

SÉRIE DE TD N° 02

Techniques utilisées en maintenance

Exercice 1 :

- 1) Définir la fiabilité. Quels sont les quatre éléments importants de cette définition ?
- 2) Quels sont les deux principaux indicateurs de la fiabilité ? Les définir ? Enoncez ses formules et donnez ses unités ?
- 3) Qu'appelle-t-on : Défaillance, Causes de défaillance, Modes de défaillance ?
- 4) Que désigne l'AMDEC ?

Exercice 2 :

Complétez le tableau suivant ? avec ; C= O x D x G

Grandeur	Désignation	Valeurs possibles
C
O
D
G

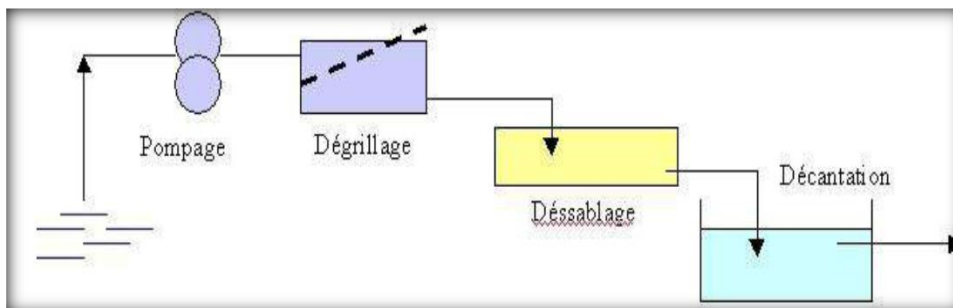
Exercice 3

Indiquez suivant le niveau de C les actions correctives à engager ?

NIVEAU de C	ACTIONS CORRECTIVES À ENGAGER
..... ≤ C <.....	Mise sous préventif à fréquence faible
32 ≤ C <.....
..... ≤ C < 48
..... ≤ C < 64
C < 16

Exercice 4

La figure ci-dessous représente une installation série d'une installation d'épuration des eaux usagées :



Le relevé de pannes de cette installation est illustré dans le tableau comme suit :

	Pannes exprimées en heures (Temps de référence : 1500 heures)							
Station de pompage	3	2.5	5	1				
Dégrilleur	4	4	2	3	1.5	0.5		
Déssableur	0.5	0.5	2	1.5	4	6	8.5	8
Décanteur	3	1.5	2					

- 1- Calculer le MTBF de chaque élément.
- 2- Calculer le Taux de défaillance λ de chaque élément.
- 3- Déterminer la fiabilité R de la station :
 - par heure de fonctionnement
 - pour une semaine de fonctionnement
 - pour 4 semaines de fonctionnement

Exercice 5

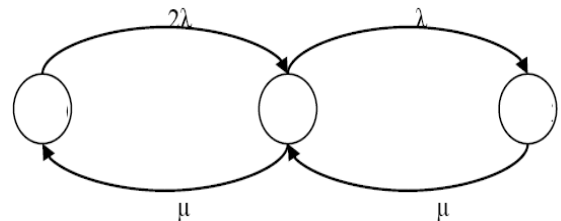
Une machine de production dont la durée totale de fonctionnement est de 15000heures, se compose de quatre sous-systèmes A, B, C et D montés en série et ayant les MTBF respectifs suivants : MTBFA = 4500 heures MTBFB= 3200 heures MTBFC= 6000 heures MTBFD= 10500 heures.

- ✚ Déterminons les taux de pannes et le MTBF global (MTBFS)
- ❖ Taux de pannes de l'ensemble
- ❖ Quelle est la probabilité que le système parvienne sans pannes jusqu'à 5000 heures.

Exercice 6

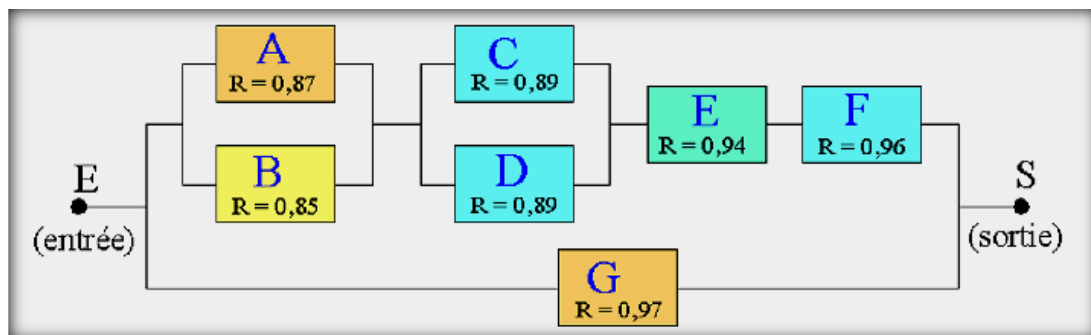
La figure ci-dessous représente le graphe de Markov d'un système en redondance active à un réparateur :

- 1- Déterminer la matrice de taux de transition.
- 2- Ecrire l'équation d'état de la chaîne de Markov.
- 3- Déterminer $p_1(t)$.



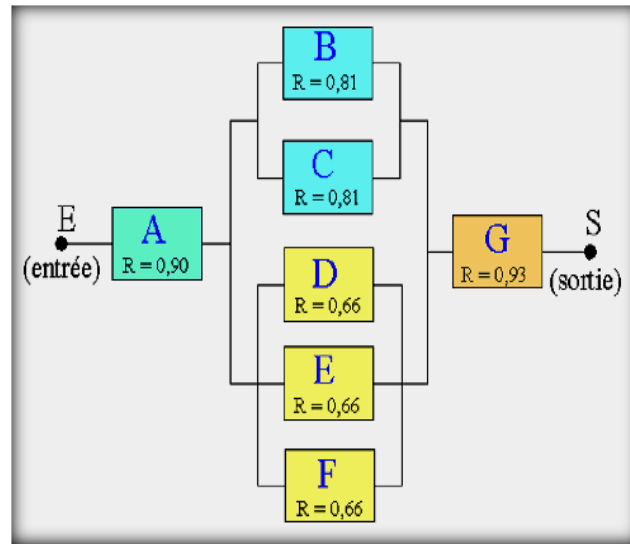
Exercice 7

Calculer la fiabilité de l'ensemble du dispositif proposé ?



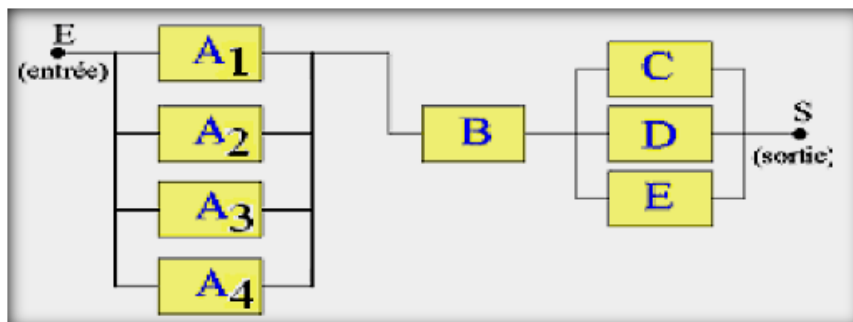
Exercice 8

Calculer la fiabilité du dispositif proposé et le taux de défaillance de l'ensemble.



Exercice 9

Calculez la disponibilité du dispositif suivant si pour $i = 1$ à 4 , $D_{A_i} = 0,91$; $D_B = 0,93$; $D_C = 0,8$; $D_D = 0,78$ et $D_E = 0,90$.



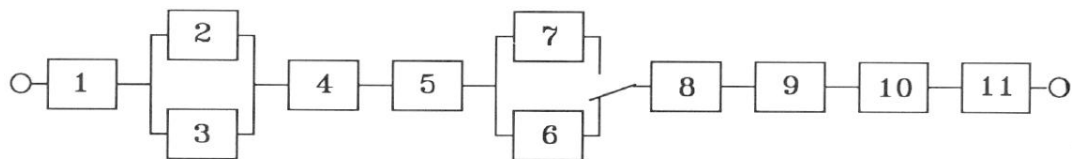
Exercice 10

Une carte électronique est fabriquée à partir des éléments suivants :

- ❖ → Soudures
- ❖ (2)-(3) → capacités
- ❖ (4) → résistance
- ❖ (5) → transistor
- ❖ (6)-(7) → circuit intégré
- ❖ (8) → diode
- ❖ (9) → transformateur
- ❖ (10) → potentiomètre
- ❖ (11) → Alimentation



La structure de la carte est donnée par le graphe ci-dessous :



Les paramètres de fiabilité sont donnés dans le tableau ci-dessous :

Repère	1	2	3	4	5	6	7	8	9	10	11	Organe de commutation
MTBF (heures)	32	123	123	77	82	115	115	82	185	27	205	
MTRR (heures)	2,5	1,5	1,5	2	2	0,75	0,75	2	1	2,5	2	
λ												0
R(5)												1
R(MTBF)												

- ❖ Déterminer le taux de défaillance de chaque élément en supposant la loi de fiabilité de chaque composant comme exponentielle ;
- ❖ Déterminer la fiabilité de chaque élément au bout de 5 heures en supposant la loi de fiabilité de chaque composant comme exponentielle ;
- ❖ Déterminer la fiabilité de la carte au bout de 5 heures .

Exercice 11

Il s’agit d’optimiser les interventions de maintenance préventive sur différentes machines. On dispose pour cela des historiques suivants :

Machine N°1		Machine N°2	
Temps entre pannes en heures	N° de panne	Temps entre pannes en heures	N° de panne
400	1	400	1
140	2	230	2
300	3	330	3
220	4	720	4
440	5	635	5
530	6		
620	7		
710	8		
850	9		
1200	10		
1000	11		

En admettant que l’on a des lois de Weibull :

- Tracer les 2 fonctions de répartition sur papier Weibull en utilisant les rangs médians ;
- Déduire pour chaque loi, les paramètres de Weibull.
- Calculer les MTBF.

- Définir les périodes d'intervention systématique si on souhaite un fonctionnement avec une fiabilité de 95% Refaire le même travail en considérant que les machines sont identiques

Exercice 12

Un composant électronique de puissance à un taux de panne constant de 0,333 pour 1000 heures de fonctionnement (une défaillance chaque 3000 heures).

- Quelle est la probabilité pour qu'un composant survive après 3000 heures ?
- Quelle est la probabilité que le composant dure entre 1000 et 3000 heures ?
- Quelle est la probabilité que le composant dure 1000 heures de plus après 3000 heures de fonctionnement ?

Problème

Un technicien en maintenance est chargé d'étudier le cas d'une pièce. L'historique permet de connaître la durée de vie des pièces de ce type déjà utilisées. Elles sont consignées dans le tableau suivant :

N° d'ordre	1	2	3	4	5	6	7	8	9	10	11
Durée de vie (heures)	130	20	348	100	14	212	64	50	135	224	67

- ❖ 1) On note $R(t)$ la probabilité de survie du matériel à la date t . Dresser un tableau faisant apparaître les temps de bon fonctionnement classés dans l'ordre croissant, les valeurs de $F(t)$ par la méthode des rangs moyens, et les valeurs de $R(t)$.
- ❖ 2. On pose $y(t) = \ln(R(t))$, avec $R(t)$ en pourcentage. Placer les points de coordonnées $(t; y(t))$ dans un repère dont les unités sont en abscisses : 1 cm représente 25 heures ; en ordonnées : 10 cm représente $\ln 10$.
- ❖ 3. Justifier l'approche de $R(t)$ par une loi exponentielle.
- ❖ 4. Déterminer graphiquement la MTBF de la pièce. Montrer que l'on peut prendre pour valeur approchée du paramètre λ de la loi exponentielle la valeur 0,007.
- ❖ 5. On envisage de placer deux pièces en parallèle, c'est-à-dire de telle sorte que le système fonctionne tant que l'une des deux pièces fonctionne. Etant donné qu'à l'instant t_0 la fiabilité d'une pièce est de 80 %, déterminer à cet instant celle du système ainsi formé si l'on admet que les deux pièces fonctionnent de manière indépendante.
- ❖ 6. Quelle aurait été la fiabilité à l'instant t_0 si, au lieu de placer les deux pièces en parallèle, on les avait placées en série, c'est-à-dire de telle sorte que le système soit défaillant dès que l'une des deux pièces casse ? (On admettra encore l'indépendance des deux pièces).