

**République Algérienne Démocratique et Populaire**  
**Ministère de l'Enseignement Supérieur et de la Recherche Scientifique**  
**Université Ziane Achour de Djelfa**  
**Faculté des Sciences et de la Technologie**  
**Département Génie Électrique**  
**Filière Énergies Renouvelables**  
**Spécialité Énergies Renouvelables en Électrotechnique**



Support de cours

NIVEAU

MASTER ÉNERGIES RENOUVELABLES EN ÉLECTROTECHNIQUE

**LES SYSTEMES DE CONVERSION DE L'ENERGIE EOLIENNE**  
**DESCRIPTION, MODELISATION ET COMMANDE**

Préparé par :

**Dr. TOUAL Belgacem**

Année Universitaire

**2021-2022**

## **PREFACE**

Ce support de cours s'adresse aux étudiants Master Energies Renouvelables en Electrotechnique. Il consiste à donner un aperçu sur les systèmes de conversion de l'énergie éolienne (SCEE), tel que, leur modélisation, leur simulation et leur commande. En partant des généralités sur l'énergie éolienne et sa croissance d'exploitation ainsi que la présentation des différents types d'éoliennes, ce document décrit le concept de la puissance aérodynamique capturée par l'éolienne et le coefficient de puissance avant de passer au principe de la régulation mécanique de la puissance d'une éolienne à travers les deux techniques Pitch et Stall control. Dans une deuxième partie, ce document expose la chaîne de conversion électromagnétique dans deux formes couplée au réseau électrique et non couplée avec la présentation des différentes machines électriques utilisées à la production éolienne selon les différentes structures de montage. Après cela, la modélisation d'un système éolien à base d'une machine asynchrone à double alimentation MADA munie d'un convertisseur Back-to-Back et une turbine éolienne à trois pales est présentée en détail. La dernière partie de ce cours est consacrée à la commande découplée en puissances (active et réactive) de cette chaîne de conversion éolienne selon plusieurs scénarios visant la commande MPPT en premier temps et l'amélioration de la qualité d'énergie en deuxième temps.

## TABLE DES MATIERES

|          |  |    |
|----------|--|----|
| <b>1</b> | <b>INTRODUCTION</b> .....  | 01 |
| <b>2</b> | <b>ENERGIE EOLIENNE</b> .....  | 02 |
| 2.1      | Historique et croissance de l'exploitation de l'énergie éolienne.....            | 02 |
| 2.2      | Différents types d'éoliennes.....  | 03 |
| 2.3      | Puissance aérodynamique capturée par l'éolienne et coefficient de puissance..... | 03 |
| 2.4      | Régulation mécanique de la puissance d'une éolienne.....                         | 05 |
| 2.5      | Le "Pitch Control".....  | 06 |
| 2.6      | Le "Stall Control".....  | 07 |
| 2.7      | Vitesse de vent continument variable.....  | 07 |
| <b>3</b> | <b>CHAINE DE CONVERSION ELECTOMAGNETIQUE</b> .....                               | 08 |
| 3.1      | Systèmes non couplés au réseau alternatif.....                                   | 09 |
| 3.2      | Systèmes couplés au réseau alternatif.....                                       | 09 |
| 3.2.1    | Système à base de la machine synchrone.....                                      | 10 |
| 3.2.2    | Système à base de la machine asynchrone à cage.....                              | 10 |
| 3.2.3    | Système à base de la machine asynchrone à double alimentation.....               | 11 |
| 3.2.3.1  | <i>Contrôle de glissement par dissipation de l'énergie rotorique</i> .....       | 12 |
| 3.2.3.2  | <i>Transfert de la puissance rotorique sur le réseau</i> .....                   | 12 |
| a)       | <i>Structure à base de pont à diodes et pont à thyristors</i> .....              | 12 |
| b)       | <i>Structure à base de pont à diodes et pont à transistors</i> .....             | 13 |
| c)       | <i>Structure à base de cycloconvertisseur</i> .....                              | 14 |
| d)       | <i>Structure à base de convertisseur à MLI</i> .....                             | 14 |
| <b>4</b> | <b>MODELISATION DU SYSTEME EOLIEN ETUDIE</b> .....                               | 15 |
| 4.1      | Description et modélisation de la MADA.....                                      | 16 |
| 4.1.1    | Hypothèses simplificatrices à la modélisation de la MADA.....                    | 17 |
| 4.1.2    | Modèle biphasé de la MADA dans le repère $(d, q)$ .....                          | 17 |
| 4.1.3    | Modèle de la MADA à flux statorique orienté.....                                 | 19 |
| 4.1.4    | Relation entre puissances statoriques et courants rotoriques.....                | 21 |
| 4.1.5    | Relation entre tensions et courants rotoriques.....                              | 22 |
| 4.2      | Modélisation de l'alimentation rotorique de la MADA.....                         | 22 |
| 4.2.1    | Modélisation du convertisseur côté réseau.....                                   | 23 |

|          |  |           |
|----------|--|-----------|
| 4.2.2    | Modélisation du convertisseur côté rotor.....                                | 25        |
| 4.3      | Modélisation de la turbine éolienne.....                                     | 25        |
| 4.3.1    | Hypothèses simplificatrices pour la modélisation mécanique de la turbine...  | 26        |
| 4.3.2    | Modélisation de la vitesse du vent.....                                      | 26        |
| 4.3.3    | Modélisation de la turbine.....  | 27        |
| 4.3.4    | Modèle du multiplicateur et équation dynamique de l'arbre du rotor.....      | 29        |
| <b>5</b> | <b>COMMANDE EN PUISSANCE DE LA CHAÎNE DE CONVERSION EOLIENNE ETUDIE.....</b> | <b>30</b> |
| 5.1      | Stratégie de commande de la turbine éolienne.....                            | 30        |
| 5.2      | Commande du convertisseur côté réseau.....                                   | 31        |
| 5.3      | Commande du convertisseur côté rotor.....                                    | 32        |
| 5.4      | Quelques résultats de simulation de la chaîne de conversion éolienne.....    | 33        |
| <b>6</b> | <b>REFERENCES BIBLIOGRAPHIQUES.....</b>                                      | <b>36</b> |

## 1 INTRODUCTION

L'objectif principal des systèmes éoliens est la transformation d'une partie de l'énergie cinétique du vent en énergie électrique. L'énergie éolienne, économique et non polluante, a suscité un très grand intérêt et a incité les constructeurs de réfléchir toujours à de nouvelles solutions robustes, permettant la modernisation des différents aérogénérateurs et l'amélioration des techniques de commande afin de maximiser la puissance produite.

Dans ce sens, ce support de cours comprend en une première partie un état d'art sur le génie électrique dans le vent et son historique et l'évolution du taux de croissance de cette énergie tout en présentant les différents types d'éoliennes.

La deuxième partie est consacrée à la présentation d'une chaîne de conversion à base d'une éolienne à trois pales et à rotor horizontal et ses avantages. Les différents types de machines électriques utilisées dans cette chaîne de conversion éolienne (génératrices synchrones, asynchrones à cage et asynchrones à bagues doublement alimentées), leurs différentes configurations d'alimentation et leurs différents modes de fonctionnement seront présentés. Ensuite, on va modéliser les éléments constituant le système éolien étudié, en commençant par la Machine Asynchrone Doublement Alimentée (MADA) et son alimentation électronique basée sur un convertisseur à double étage (AC-DC-AC), puis la turbine éolienne et son convertisseur de vitesse mécanique qui la couple avec la génératrice.

La dernière partie sera dédiée à la présentation de la technique de commande appliquée à la chaîne de conversion éolienne étudiée. Cette technique va nous permettre de réaliser un asservissement découplé des puissances active et réactive de la MADA à travers la commande du convertisseur back to back implanté dans la chaîne rotative ainsi que la régulation de la tension de bus continu.

## 2 ENERGIE EOLIENNE

Après avoir présenté un bref historique sur la croissance de l'énergie éolienne, on exposera à travers cette section, les différents types des turbines éoliennes ainsi que le concept de la puissance aérodynamique et le principe de régulation mécanique de la puissance de sortie de l'éolienne basé sur le Pitch et Stall control.

### 2.1 Historique et croissance de l'exploitation de l'énergie éolienne

Le vent, comme étant une source d'énergie traditionnelle non polluante, a été exploité depuis plusieurs siècles pour la propulsion des navires (avant 3000 ans environ), l'entraînement des moulins (environ 200000 moulins à vent en Europe vers le milieu du 19<sup>ème</sup> siècle), le pompage d'eau et le forgeage des métaux dans l'industrie. Ces dernières utilisations sont toutes basées sur la conversion de l'énergie du vent captée par des hélices en énergie mécanique exploitable.

Ce n'est qu'après l'évolution de l'électricité comme forme moderne de l'énergie et les recherches successives sur les génératrices électriques, que le danois Poul La Cour a construit pour la première fois en 1891 une turbine à vent générant de l'électricité [1], [2]. Ensuite, les ingénieurs danois ont amélioré cette technologie durant la 1<sup>ère</sup> et la 2<sup>ème</sup> guerre mondiale avec une grande échelle.

C'est principalement la crise pétrolière de 1974 qui relança les études et les expériences avec une échelle plus élevée, ce qui oblige plusieurs pays de commencer l'investissement pour améliorer et moderniser la technologie des aérogénérateurs. Parmi ces investissements, on cite le premier marché important de la Californie entre 1980 et 1986, notamment au début avec des turbines de moyenne puissance (55 kW), puis 144 machines (avec un total de 7 MW) en 1981 et 4687 machines d'une puissance totale de (386 MW) en 1985. Après ces années, le marché européen a réellement décollé, ce qui a permis un développement important de cette industrie de l'éolienne et surtout dans des pays comme l'Allemagne, l'Espagne et le Danemark. Ces pays ont une contribution importante au marché mondial qui a atteint 10 GW en 1998 et environ 47 GW en 2004 avec une croissance moyenne annuelle de 7.5 GW pour atteindre 432 GW l'année 2015 avec une augmentation énorme du taux de croissance annuel qui a touché une moyenne de 32 GW l'année 2015.

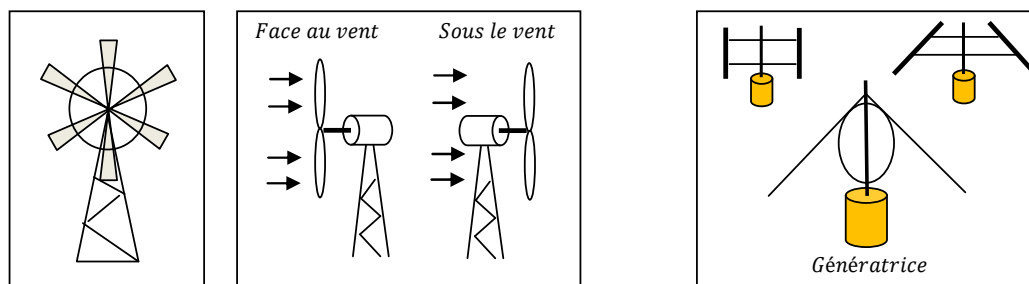
## 2.2 Différents types d'éoliennes

A partir du vent, l'extraction de l'électricité exige les éléments de base suivants :

- Une hélice ;
- Une transmission mécanique ;
- Une génératrice électromagnétique ;
- Un système de régulation et de liaison électrique.

Comme l'hélice est l'élément principal qui reçoit le vent et le transforme en énergie mécanique, elle connut plusieurs développements. Selon la position géométrique et le type d'arbre, les éoliennes se regroupent principalement en (voir figure 1) [3] :

- Eoliennes à axe vertical ;
- Eoliennes à axe horizontal (plus utilisées) ;
- Eoliennes à hélice sous le vent ;
- Eoliennes à hélice face au vent (plus utilisées).



(a). Eoliennes à axe horizontal

(b). Eoliennes à axe vertical (Darrieus)

Fig. 1 Différentes structures des éoliennes.

## 2.3 Puissance aérodynamique capturée par une éolienne et coefficient de puissance

Selon le théorème de Betz, la vitesse du vent  $V_0$  traversant la surface  $S$  balayée par le rotor est supposée égale à la moyenne de la vitesse moyenne du vent non perturbé en amont de l'éolienne  $V$  et de sa vitesse après le passage à travers le plan de rotor  $V_2$  (voir figure 2) [4] :

$$V_0 = \frac{V + V_2}{2} \quad (1)$$

Ainsi, la masse de l'air traversant la surface balayée par le rotor est donnée par :

$$m = \frac{1}{2} \rho S (V + V_2) \quad (2)$$

Où  $\rho$  est la masse volumique de l'air.

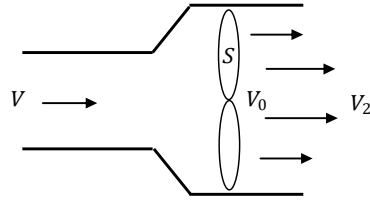


Fig. 2 Démonstration de la loi de Betz.

De plus, la puissance extraite du vent par la turbine selon la seconde loi de Newton est exprimée par la relation suivante :

$$P_t = \frac{1}{2} m (V^2 - V_2^2) \quad (3)$$

En remplaçant  $m$  par son expression (2) dans (3), on obtient :

$$P_t = \frac{1}{4} \rho S (V + V_2) (V^2 - V_2^2) \quad (4)$$

Comparons maintenant ce résultat avec l'expression de la puissance totale d'un flux d'air non perturbé traversant une même surface  $S$  sans la présence du rotor qui perturbe le vent. Nous notons cette puissance  $P_v$ , elle est donnée par :

$$P_v = \frac{1}{2} \rho S V^3 \quad (5)$$

Le ratio entre la puissance extraite du vent et celle du vent non perturbé est exprimé par :

$$P_t/P_v = (1/2)(1 - V_2^2/V^2)(1 + V_2/V) \quad (6)$$

L'allure du ration ( $P_t/P_v$ ) en fonction de ( $V_2/V$ ) est illustré par la figure (3).

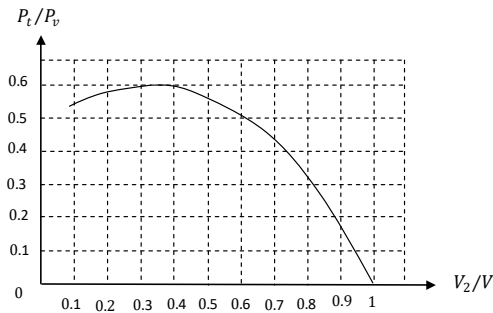


Fig. 3 Ratio des puissances éoliennes en fonction du rapport des vitesses du vent en amont et en aval de la turbine éolienne.

On peut noter que cette fonction atteint son maximum pour ( $V_2/V = 1/3$ ) et la valeur maximale de la puissance extractible du vent est de 59 % de la puissance totale contenue dans le vent.



Cependant, le dispositif de conversion extrait pratiquement une puissance  $P_t$  inférieure à la puissance  $P_v$ . On définit alors un coefficient de puissance de l'aérogénérateur par la relation suivante :

$$C_p = \frac{P_t}{P_v} \quad (7)$$

Avec  $C_p < 0.59$ .

On peut écrire donc :

$$P_t = C_p P_v \quad (8)$$

En remplaçant  $P_v$  par son expression dans (5), on obtient :

$$P_t = \frac{1}{2} C_p \rho S V^3 \quad (9)$$

La valeur de ce coefficient de puissance  $C_p$  dépend de la vitesse de rotation de la turbine et peut s'exprimer en fonction de la vitesse spécifique  $\lambda$  comme suit :

$$C_p = C_p(\lambda) \quad (10)$$

Avec :

$$\lambda = \frac{R\Omega_t}{V} \quad (11)$$

Où :  $R\Omega_t$  est la vitesse linéaire périphérique en bout de pale de l'hélice,  $R$  est le rayon de la turbine éolienne et  $\Omega_t$  est sa vitesse de rotation angulaire.

On note que ce coefficient de puissance  $C_p$  peut évoluer pour le même type de turbine en fonction du nombre des pales 1, 2, 3 et 4 mais sa valeur reste bien en dessous de la limite de Betz (0.59). Et pour la même turbine ce coefficient peut varier aussi en fonction de l'angle de calage  $\beta$  qui indique le degré d'inclinaison des pales à chaque fois.

## 2.4 Régulation mécanique de la puissance d'une éolienne

La relation (9) indique que la puissance éolienne captée est proportionnelle au cube de la vitesse du vent. Donc, il existe, pour la puissance éolienne nominale  $P_n$ , une vitesse de vent  $V_n$  pour laquelle l'aérogénérateur est bien dimensionné dans ses divers éléments. C'est pour cela qu'on doit piloter la turbine éolienne afin de maintenir la vitesse à sa valeur nominale et d'éviter toute destruction mécanique.

A côté de la vitesse nominale  $V_n$ , on spécifie aussi [5] :

- La vitesse de démarrage  $V_{dt}$  qui représente la vitesse de début de fonctionnement ;
- La vitesse maximale du vent  $V_{max}$  au delà de laquelle la turbine ne doit pas convertir d'énergie éolienne, pour des raisons de sécurité de fonctionnement.

Les vitesses  $V_{dt}$ ,  $V_n$  et  $V_{max}$  définissent cinq zones de fonctionnement sur le diagramme de la puissance utile en fonction de la vitesse du vent (voir figure 4) :

- La zone *I* : où  $P_t$  est faible, donc la turbine ne fonctionne pas ;
- La zone *II* : la puissance fournie sur l'arbre dépend de la vitesse du vent (zone d'MPPT) ;
- La zone *III* : la vitesse de rotation est maintenue constante et égale à sa valeur nominale ;
- La zone *IV* : le fonctionnement se fait à puissance constante et égale à  $P_n$  ;
- La zone *V* : il faut arrêter le transfert d'énergie dans cette zone par un système de sureté.

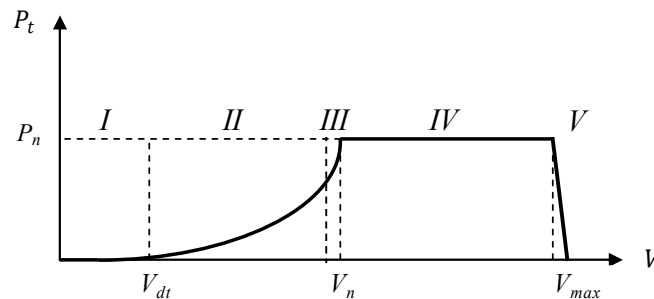


Fig. 4 Puissance utile sur l'arbre de l'éolienne en fonction de la vitesse du vent.

Pour contrôler la puissance aérodynamique capturée et la limiter lorsque la vitesse du vent est très élevée, on peut utiliser l'une des deux techniques de contrôle connues surtout dans les grandes turbines sous le nom "Pitch Control" et "Stall Control".

## 2.5 Le "Pitch Control"

C'est un contrôle qui permet la variation de l'angle de calage des pales (pas des pales) autour de leur axe longitudinal en fonction de la vitesse du vent et de la puissance active à extraire. En agissant par le Pitch Control, le coefficient de puissance  $C_p$  ne varie plus en fonction de  $\lambda$  comme précédemment mais en fonction de la vitesse du vent à vitesse de rotation constante, ce qui va permettre de maintenir la puissance constante dans la zone IV à sa valeur maximale.

On peut noter que pour modifier l'angle de calage en utilisant le Pitch Control, on a besoin d'un régulateur électronique avec des masselottes centrifuges ou d'un régulateur électronique avec des servomoteurs.

## **2.6 Le "Stall Control"**

C'est un régulateur par décrochage aérodynamique, autrement dit le comportement géométrique des pales peut évoluer selon le rapport entre les deux vitesses du vent et de la turbine, ce qui permet le décrochage à partir d'une certaine vitesse du vent. Ce décrochage dépend notamment de l'angle de calage des pales, donc celle-ci peuvent être fabriquées avec un pas variable suivant la position sur leur axe longitudinal et munies aussi d'un mécanisme de freinage en bout. Cette technique du "Stall Control" a aussi quelques avantages :

- Pas de système de contrôle d'angle de calage ;
- Construction plus simple et moins coûteuse du rotor ;
- Maintenance plus aisée et fiabilité meilleure.

Afin d'améliorer le degré de captage d'énergie par le Stall Control, on peut combiner ce dispositif à une machine à deux vitesses de rotation, ce qui permet d'étendre la plage de production et la rendre comparable avec celle obtenue dans le cas du Pitch Control.

Certains aérogénérateurs utilisent un système hybride nommé le Stall Actif qui combine les avantages des deux systèmes où le décrochage aérodynamique est obtenu progressivement grâce à une orientation minime des pales nécessitant des moyens de réglage plus économiques et plus robustes que dans le cas du système de Pitch Control.

## **2.7 Vitesse de vent continument variable**

La configuration électrique d'un aérogénérateur a une grande influence sur son fonctionnement. Le fait qu'une éolienne fonctionne à vitesse fixe ou à vitesse variable dépend de cette configuration. Le fonctionnement à vitesse fixe possède les caractéristiques suivantes :

- Système électrique plus simple ;
- Plus grande fiabilité ;
- Peu de probabilité d'excitation des fréquences de résonance des éléments de l'éolienne ;
- Pas besoin de système électronique de commande ;
- Moins cher.

Et le fonctionnement à vitesse variable est caractérisé par :

- Augmentation du rendement énergétique ;
- Réduction des oscillations du couple dans le train de puissance ;
- Réduction des efforts subis par le train de puissance ;
- Génération d'une puissance de meilleure qualité.

Ainsi, on peut noter clairement l'importance du fonctionnement à vitesse variable et la nécessité du réglage continu de celle-ci afin de maintenir le coefficient de puissance  $C_p$  à sa valeur maximale, surtout si la génératrice électrique est de type synchrone ou asynchrone directement couplée au réseau. En effet, dans ce cas, la vitesse est sensiblement constante et le rendement aérodynamique ne peut être maximal que pour une seule vitesse de vent correspondante à  $(\lambda_{opt})$ . Un système à deux vitesses de rotation est possible mais la vitesse électroniquement variable apporte beaucoup plus en terme énergétique. La figure (5) montre que la position du maximum de la courbe de puissance en fonction de la vitesse de rotation change avec la vitesse du vent. Typiquement, un réglage direct ou indirect de la vitesse est nécessaire pour bien optimiser les transferts énergétiques [6].

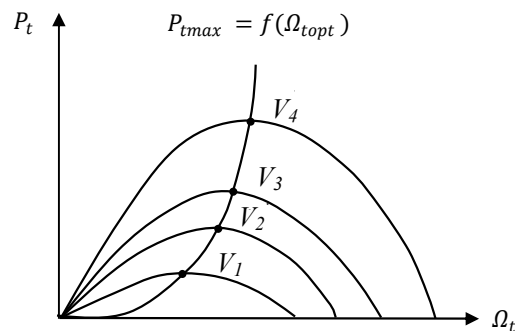
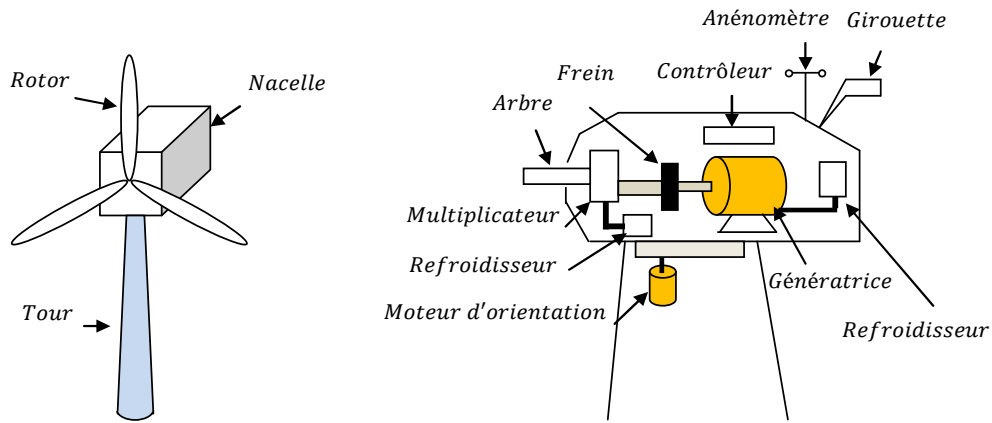


Fig. 5 Variation du point à maximum de puissance d'une éolienne en fonction de la vitesse du vent.

### 3 CHAINE DE CONVERSION ELECTROMAGNETIQUE

Les systèmes de conversion électromagnétique utilisés dans les aérogénérateurs sont différents, mais le concept technologique à axe horizontal à trois pales (voir figure 6) constitue l'éolienne moderne la plus utilisée à cause de ses avantages liés aux points suivants :

- Couple de démarrage important et bruit faible par rapport à l'éolienne unie et bipales ;
- Peu de fluctuations mécaniques ;
- Rendement énergétique plus élevé ;
- Puissance électrique moins fluctuante.



(a). Eolienne à trois pales

(b). Eléments d'une nacelle

Fig. 6 Composantes et différents éléments d'une éolienne moderne à trois pales [1].

Le choix du type d'aérogénérateur dépend de plusieurs critères à savoir :

- Le niveau de puissance à fournir au réseau ou à la charge ;
- L'implantation sur terre ferme (Onshore) ou en mer (Offshore) ;
- Et principalement le couplage au réseau électrique ou non (mode autonome).

### 3.1 Systèmes non couplés au réseau alternatif

Pour les réseaux de petite puissance en site isolé, une solution couramment employée consiste à associer les aérogénérateurs à un ou plusieurs groupes électrogènes, souvent de diesel. Dans la version la plus rudimentaire, la génératrice est de type asynchrone à cage et auto amorcée par des condensateurs.

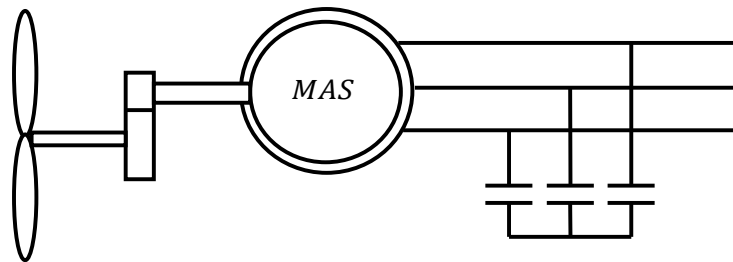


Fig. 7 Aérogénérateur à base d'une génératrice asynchrone à cage.

### 3.2 Systèmes couplés au réseau alternatif

Les deux types de machines électriques les plus utilisés dans ces systèmes sont les machines synchrones et les machines asynchrones sous leurs diverses variantes [5], [1].

### 3.2.1 Systèmes à base de la machine synchrone

La machine synchrone est le type de machines qui est utilisé dans la plupart des procédés traditionnels de production de l'électricité, notamment dans ceux de très grande puissance (centrales thermiques, hydrauliques ou nucléaires). Les générateurs synchrones utilisés dans le domaine éolien (notamment ceux de 500 kW à 2 MW) sont bien plus chers que les générateurs à induction de la même taille.

De plus, lorsque ce type de machine est directement connecté au réseau, sa vitesse de rotation est fixe et proportionnelle à la fréquence du réseau. En conséquence de cette grande rigidité de la connexion générateur-réseau, les fluctuations du couple capté par l'aérogénérateur se propagent jusqu'à la puissance électrique produite. C'est pourquoi les machines synchrones ne sont pas utilisées dans les aérogénérateurs directement connectés au réseau. Elles sont par contre utilisées lorsqu'elles sont connectées au réseau par l'intermédiaire de convertisseurs de puissance (voir figure 8).

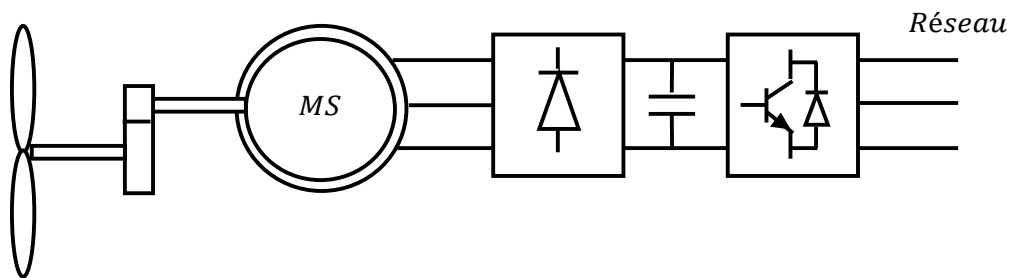


Fig. 8 Système éolien à base d'une machine synchrone et un convertisseur électronique.

Dans cette configuration, la fréquence du réseau et la vitesse de rotation de la machine sont découplées. Cette vitesse peut par conséquent varier de sorte à optimiser le rendement aérodynamique de l'éolienne et amortir les fluctuations du couple. Certaines variantes des machines synchrones peuvent fonctionner à faibles vitesses de rotation et donc être directement couplées à l'aéroturbine. Elles permettent ainsi de se passer du multiplicateur de vitesse qui demande un travail auxiliaire de maintenance.

### 3.2.2 Systèmes à base de la machine asynchrone à cage

Les machines électriques asynchrones à cage sont les plus simples à fabriquer et les moins coûteuses. Elles ont l'avantage d'être standardisées, fabriquées en grande quantité et dans une très grande échelle des puissances. Elles sont aussi les moins exigeantes en termes d'entretien et présentent un taux de défaillance très peu élevé. De plus, la connexion directe au réseau de ce type de machine est bien plus douce grâce à la variation du glissement se

produisant entre le flux du stator et la vitesse de rotation du rotor. Ceci explique pourquoi pratiquement toutes les éoliennes à vitesse fixe utilisent des machines à induction.

Dans les années 90, les danois ont rajouté une deuxième machine électrique pour pouvoir faire fonctionner l'éolienne à deux vitesses et ainsi augmenter le rendement énergétique de leurs aérogénérateurs. L'introduction d'un convertisseur de puissance entre la machine et le réseau, malgré son prix élevé, permet comme pour la machine synchrone de découpler la fréquence de réseau et la vitesse de rotation de la machine, et ainsi de faire fonctionner l'aérogénérateur à vitesse variable avec tous les avantages cités auparavant (voir figure 9).

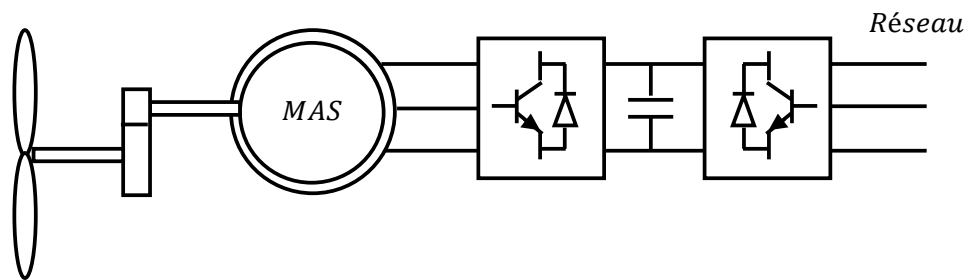


Fig. 9 Système éolien basé sur la machine asynchrone à cage à fréquence variable.

### 3.2.3 Systèmes à base de la machine asynchrone à double alimentation

La machine asynchrone à rotor bobiné à double alimentation présente un atout considérable. Son principe est issu de celui de la cascade hypo-synchrone : le stator est connecté au réseau possédant une tension et une fréquence fixes, alors que le rotor est relié au réseau à travers un convertisseur de fréquence.

Ces machines sont un peu plus complexes que les machines asynchrones à cage avec lesquelles elles ont en commun la nécessité d'un multiplicateur de vitesse, et leur robustesse est légèrement diminuée par la présence du système à bagues et balais, mais le bénéfice du fonctionnement à vitesse variable est un grand avantage.

Etant donné que la puissance rotorique transitée est moindre, le coût des convertisseurs s'en trouve réduit en comparaison avec une éolienne à vitesse variable alimentée au stator par des convertisseurs de puissance. C'est la raison principale pour laquelle on trouve cette génératrice dans les systèmes éoliens de forte puissance. Une seconde raison est la possibilité de régler la tension au point de connexion de cette génératrice.

Plusieurs technologies de machines asynchrones à double alimentation avec leurs dispositifs de réglage de la vitesse à travers le contrôle de glissement sont envisageables :

### 3.2.3.1 Contrôle de glissement par dissipation de l'énergie rotorique

Le glissement peut être rendu variable par extraction d'une fraction de puissance au circuit rotorique et dissipation dans une résistance en utilisant un redresseur alimentant un hacheur commandé (voir figure 10). Plus la pulsation rotorique est proche de la pulsation de synchronisme, plus la puissance extraite par le rotor est importante.

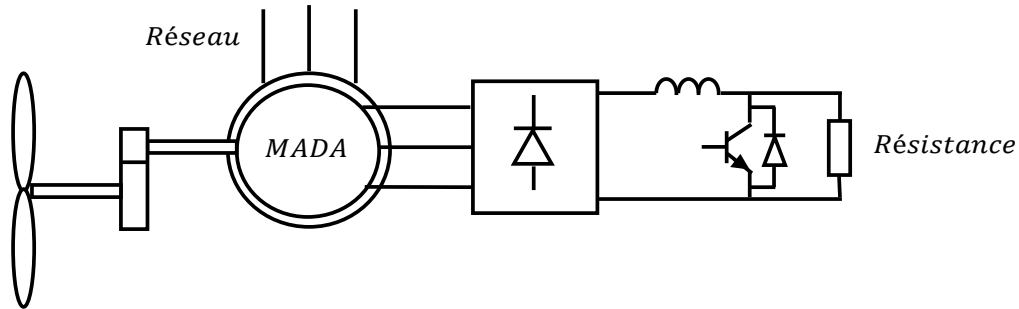


Fig. 10 Contrôle de glissement par l'énergie dissipée.

Vue la taille de la résistance (située au circuit rotorique), cette configuration permet uniquement des faibles variations de vitesse avec un glissement maximum qui ne dépasse pas 10 %. L'inconvénient de ce principe c'est que la puissance dissipée dans la résistance diminue le rendement du système de conversion [7].

### 3.2.3.2 Transfert de la puissance rotorique sur le réseau

Au lieu de dissiper la puissance disponible au rotor par effet joule, on peut récupérer cette puissance en la renvoyant sur le réseau électrique. Ceci améliore le rendement du système. On peut utiliser pour cette récupération un système statique de conversion d'énergie constitué par un convertisseur de puissance [8]. Ce convertisseur est dimensionné pour transiter seulement la puissance rotorique (soit environ 25 % de la puissance nominale) pour un glissement maximal correspondant à la puissance statorique nominale. Pratiquement, plusieurs solutions sont envisageables :

#### a) Structure à base de pont à diodes et pont à thyristors

Cette structure est appelée montage de Kramer. Les tensions entre bagues sont redressées par un pont à diodes. Un onduleur à thyristors applique à ce redresseur une tension qui varie par action sur l'angle d'amorçage des thyristors. Ce dispositif permet de faire varier la plage de conduction des diodes, de rendre variable la puissance extraite du circuit rotorique et donc le glissement de la génératrice asynchrone (voir figure 11) [9]. Le principal avantage



est que l'onduleur est assez classique, et moins coûteux, puisqu'il s'agit d'un onduleur non autonome dont les commutations sont assurées par le réseau.

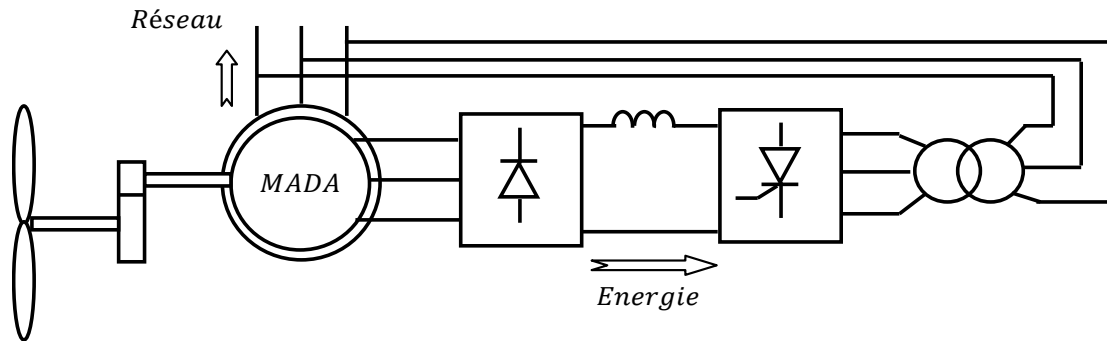


Fig. 11 Structure de Kramer pour la MADA.

*b) Structure à base de pont à diodes et pont à transistors*

La structure consiste à remplacer l'onduleur à commutation naturelle constitué de thyristors, par un onduleur à commutation forcée et à Modulation de Largeur d'Impulsions (MLI), constitué par des transistors de puissance (voir figure 12). Ce type d'onduleur fonctionnant à fréquence de découpage élevée, n'injecte pratiquement pas de courants harmoniques en basses fréquences. Cette structure permet aussi de contrôler le flux de puissance réactive. Par contre, elle ne permet pas d'asservir la vitesse de la génératrice à cause du pont à diodes qui n'est pas réversible en puissance. Cette structure permet donc de magnétiser la machine asynchrone par le biais du bus continu, ce qui alourdit le dispositif en termes de coût et de complexité de mise en œuvre. De plus, les enroulements statoriques du générateur sont alors soumis à des variations de tensions importantes qui peuvent réduire leur durée de vie [10].

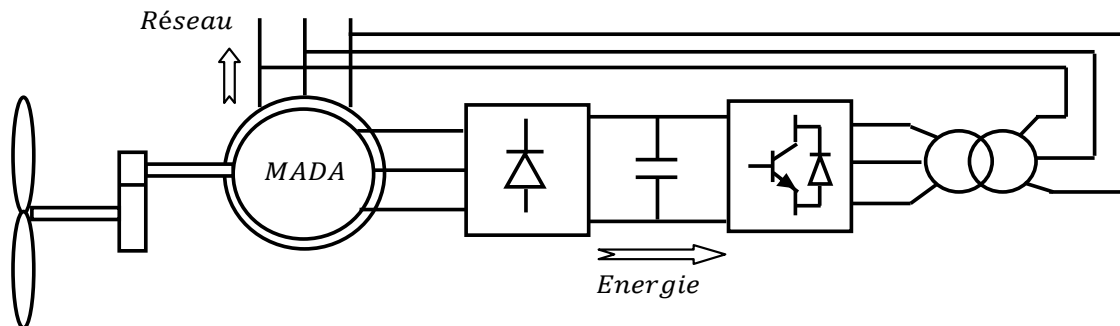


Fig. 12 Structure avec deux ponts à diodes et à transistors.

c) Structure à base de cycloconvertisseur

Cette configuration possède les mêmes caractéristiques que la précédente, sauf que l'énergie de glissement peut être transférée dans les deux sens. Cette topologie présente donc plus de marge de manœuvre pour la commande (voir figure 13) [8], [5].

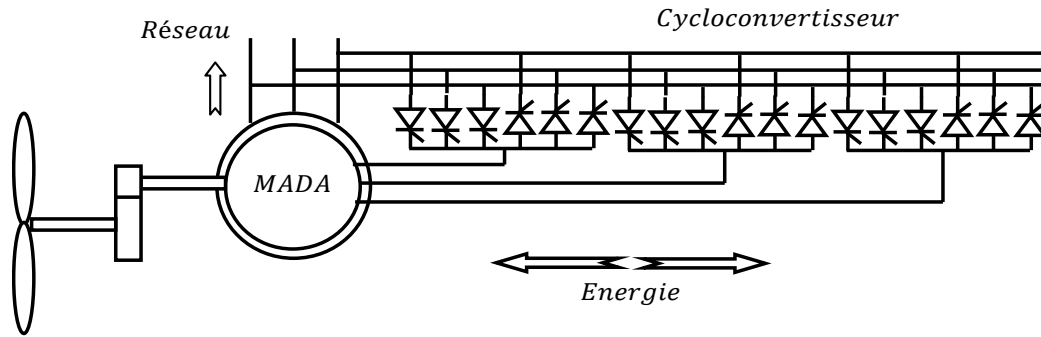


Fig. 13 Structure de Scherbius avec cycloconvertisseur.

Ce montage est aussi connu sous la dénomination "topologie statique de Scherbius". Formellement, le principe de Scherbius est basé sur l'utilisation de la machine tournante au lieu des convertisseurs de puissance. Dans cette configuration, le principe de Scherbius est reproduit à l'aide d'un cycloconvertisseur. Celui utilisé dans la figure ci-dessus est conçu pour des valeurs de fréquence rotorique très inférieures à celles du réseau. Comme la puissance est bidirectionnelle, il est possible de faire varier l'énergie de glissement et faire fonctionner la machine en génératrice ou en moteur.

d) Structure à base de convertisseurs à MLI

Une autre structure intéressante (voir figure 14) utilise deux ponts triphasés à IGBT commandables par modulation de largeur d'impulsions. Ce choix permet d'agir sur deux degrés de liberté pour chaque convertisseur : un contrôle du flux et de la vitesse de rotation de la génératrice asynchrone du côté de la machine et un contrôle des puissances active et réactive transitées du côté du réseau.

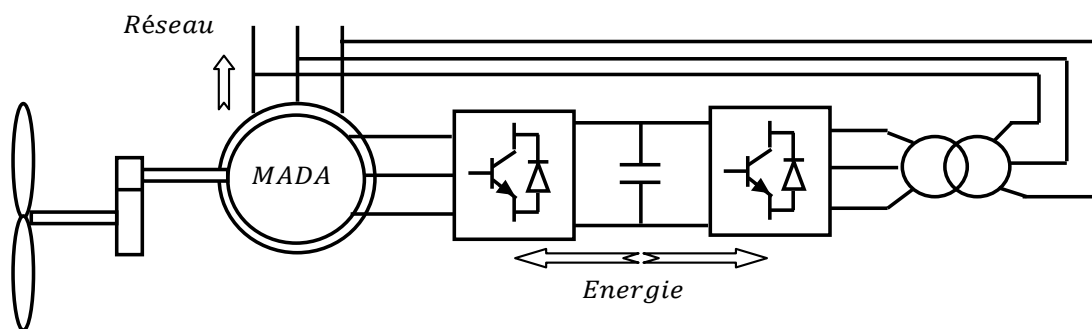


Fig. 14 Structure avec convertisseurs à MLI.

Cette dernière configuration hérite des mêmes caractéristiques de la structure précédente. En effet, la puissance rotorique est bidirectionnelle. Il est à noter cependant que le fonctionnement du convertisseur à MLI du côté de réseau permet un prélèvement des courants de meilleure qualité. C'est pour ça que nous nous sommes particulièrement intéressés à cette dernière configuration de la génératrice asynchrone à double alimentation à cause de ses bonnes caractéristiques intrinsèques telles que :

- Le fonctionnement à vitesse variable ;
- Le convertisseur de puissance de petite dimension ;
- Le niveau bas de fluctuations mécaniques ;
- La possibilité de fonctionnement en hyposynchronisme et en hypersynchronisme, ce qui permet pour ce dernier mode de fonctionnement de produire de l'énergie du stator vers le réseau et aussi du rotor vers le réseau ;
- Et enfin le contrôle simultané de la puissance active et réactive.

#### **4 MODELISATION DU SYSTEME EOLIEN ETUDIE**

La modélisation d'un système quelconque est indispensable pour l'étude et la maîtrise de son fonctionnement et lorsqu'on souhaite lui appliquer une commande particulière. D'autre part, elle est une phase primordiale dans le développement de la conception des systèmes. Les progrès de l'informatique et du génie des logiciels permettent de réaliser des modélisations performantes et d'envisager l'optimisation de la conception. Ainsi, la modélisation permet de guider les développements par une quantification des phénomènes. En outre, elle est d'un apport précieux qui permet de restituer une image que l'on peut observer expérimentalement et de prévoir des comportements plus variés du système modélisé que ceux de l'observation expérimentale. La modélisation des systèmes présente ainsi un grand intérêt en raison des impératifs techniques et économiques et conduit à concevoir et à exploiter le matériel au voisinage des limites technologiques.

Dans cette section, nous allons présenter la modélisation du système éolien étudié, constitué principalement d'une MADA, d'un convertisseur back to back et d'une turbine éolienne muni d'un convertisseur mécanique de vitesse (voir figure 15).

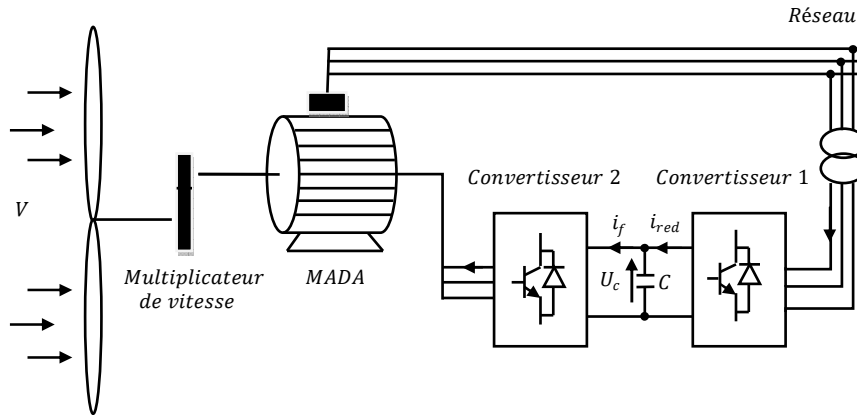


Fig. 15 Architecture d'une chaîne de conversion éolienne à base de la MADA commandée par le rotor.

#### 4.1 Description et modélisation de la MADA

La MADA a une double accessibilité au stator et au rotor. Dans son fonctionnement, elle s'apparente au fonctionnement de la machine synchrone avec une vitesse constante du fait de l'imposition des fréquences aux deux armatures et le caractère asynchrone est lié à la différence de vitesse entre le champ statorique et le rotor. Sa magnétisation est assurée par la contribution des deux armatures alimentées par des sources à courant alternatif. Ce fonctionnement peut être éventuellement résumé par le terme de « machine synchrone à excitation alternative ».

La MADA possède un stator identique à celui d'une machine asynchrone à cage d'écureuil ou d'une machine synchrone, mais son rotor se diffère radicalement puisqu'il n'est pas composé d'aimants ou d'une cage d'écureuil mais d'enroulements triphasés disposés de la même manière que les enroulements statoriques (voir figure 16).

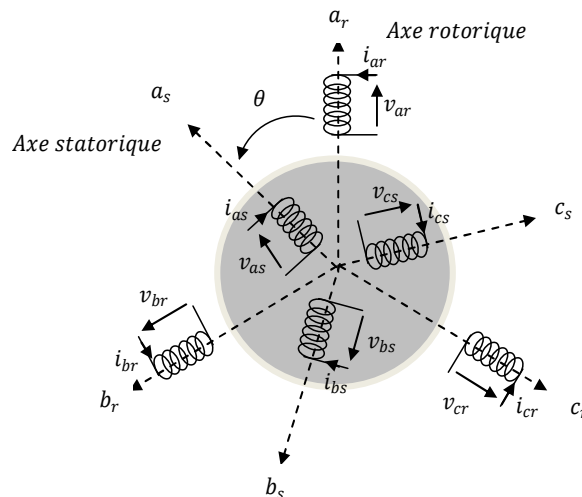


Fig. 16 Représentation schématique d'une machine asynchrone double alimentée.

#### 4.1.1 Hypothèses simplificatrices pour la modélisation de la MADA

A cause de la répartition des enroulements de la MADA et sa géométrie propre complexe et afin de faciliter les difficultés, on prend quelques hypothèses simplificatrices avancées habituellement pour modéliser les machines électriques en vu de leur commande en général :

- L'entrefer est d'épaisseur uniforme et l'effet d'encochage est négligeable ;
- La force magnétomotrice a une répartition spatiale sinusoïdale ;
- La machine a une construction symétrique ;
- La saturation du circuit magnétique, l'hystérésis et les courants de Foucault sont négligeables ;
- Les résistances des enroulements ne varient pas avec la température et l'effet de peau (effet pelliculaire) est négligeable aussi.

#### 4.1.2 Modèle biphasé de la MADA dans le repère $(d, q)$

Dans le système  $(d, q)$  lié au champ tournant, les tensions statoriques et rotoriques de la MADA sont exprimées par [11] :

$$\begin{cases} v_{ds} = R_s i_{ds} + \frac{d\phi_{ds}}{dt} - \omega_s \phi_{qs} \\ v_{qs} = R_s i_{qs} + \frac{d\phi_{qs}}{dt} + \omega_s \phi_{ds} \\ v_{dr} = R_r i_{dr} + \frac{d\phi_{dr}}{dt} - (\omega_s - \omega) \phi_{qr} \\ v_{qr} = R_r i_{qr} + \frac{d\phi_{qr}}{dt} + (\omega_s - \omega) \phi_{dr} \end{cases} \quad (12)$$

Et les relations des flux statoriques et rotoriques dans ce même repère sont données par :

$$\begin{cases} \phi_{ds} = L_s i_{ds} + M i_{dr} \\ \phi_{qs} = L_s i_{qs} + M i_{qr} \\ \phi_{dr} = L_r i_{dr} + M i_{ds} \\ \phi_{qr} = L_r i_{qr} + M i_{qs} \end{cases} \quad (13)$$

D'autre part, on peut déduire l'expression de la puissance électromagnétique de la génératrice dans le repère de Park, en partant de la puissance électrique instantanée à la sortie de la machine :

$$P(t) = \frac{3}{2} \left( (v_{ds} i_{ds} + v_{qs} i_{qs}) + (v_{dr} i_{dr} + v_{qr} i_{qr}) \right) \quad (14)$$

En remplaçant  $v_{ds}$ ,  $v_{qs}$ ,  $v_{dr}$  et  $v_{qr}$  par leurs expressions, on aura :

$$P(t) = P_{js}(t) + P_{jr}(t) + P_{mgs}(t) + P_{mgr}(t) + P_{em}(t) \quad (15)$$

Avec :

$P_{js}(t) = \frac{3}{2}(R_s(i_{ds}^2 + i_{qs}^2))$  : représente la puissance dissipée en pertes Joule dans les enroulements du stator ;

$P_{jr}(t) = \frac{3}{2}(R_r(i_{dr}^2 + i_{qr}^2))$  : représente la puissance dissipée en pertes Joule dans les enroulements du rotor ;

$P_{mgs}(t) = \frac{3}{2}(\dot{\phi}_{ds}i_{ds} + \dot{\phi}_{qs}i_{qs})$  : représente l'échange d'énergie électromagnétique avec la source statorique ;

$P_{mgr}(t) = \frac{3}{2}(\dot{\phi}_{dr}i_{dr} + \dot{\phi}_{qr}i_{qr})$  : représente l'échange d'énergie électromagnétique avec la source rotorique ;

$P_{em}(t) = \frac{3}{2}(-\omega_s\phi_{qs}i_{ds} + \omega_s\phi_{ds}i_{qs} - (\omega_s - \omega)\phi_{qr}i_{dr} + (\omega_s - \omega)\phi_{dr}i_{qr})$  : représente la puissance électromagnétique.

En utilisant les expressions des flux magnétiques présentées dans l'ensemble d'équations (13), et en effectuant les opérations nécessaires de calcul, on obtient :

$$P_{em}(t) = \frac{3}{2}\omega(\phi_{ds}i_{qs} - \phi_{qs}i_{ds}) \quad (16)$$

Sachant que :  $P_{em}(t) = \Omega_e T_{em}$  et  $\omega = \Omega_e p$ , on déduit l'expression suivante du couple électromagnétique :

$$T_{em} = \frac{3}{2}p(\phi_{ds}i_{qs} - \phi_{qs}i_{ds}) \quad (17)$$

Par ailleurs, les puissances actives et réactives statoriques et rotoriques sont exprimées par :

*Puissances statoriques :*

$$\begin{cases} P_s = \frac{3}{2}(v_{ds}i_{ds} + v_{qs}i_{qs}) \\ Q_s = \frac{3}{2}(v_{qs}i_{ds} - v_{ds}i_{qs}) \end{cases} \quad (18)$$

Puissances rotoriques :

$$\begin{cases} P_r = \frac{3}{2}(v_{dr}i_{dr} + v_{qr}i_{qr}) \\ Q_r = \frac{3}{2}(v_{qr}i_{dr} - v_{dr}i_{qr}) \end{cases} \quad (19)$$

Finalement, en se basant sur les équations (12) et (13), on peut faire le calcul nécessaire pour définir un système d'équations électriques d'état sous la forme suivante :

$$\dot{X} = AX + BU \quad (20)$$

Avec :

$$X = [i_{ds} \quad i_{qs} \quad \phi_{ds} \quad \phi_{qs}]^T : \text{Vecteur d'état, et } \dot{X} = \frac{dX}{dt};$$

$$U = [v_{ds} \quad v_{qs} \quad v_{dr} \quad v_{qr}]^T : \text{Vecteur de commande.}$$

Les matrices d'état  $A$  et de commande  $B$  sont données par :

$$A = \begin{bmatrix} -\frac{1}{\sigma} \left( \frac{1}{\tau_s} + \frac{1}{\tau_r} \right) & (\omega_s - \omega) & \frac{1}{\sigma L_s \tau_r} & \frac{\omega}{L_s \sigma} \\ -(\omega_s - \omega) & -\frac{1}{\sigma} \left( \frac{1}{\tau_s} + \frac{1}{\tau_r} \right) & -\frac{\omega}{\sigma L_s} & \frac{1}{\sigma L_s \tau_r} \\ -R_s & 0 & 0 & \omega_s \\ 0 & -R_s & -\omega_s & 0 \end{bmatrix} \quad (21)$$

$$B = \begin{bmatrix} \frac{1}{\sigma L_s} & 0 & -\frac{M}{\sigma L_s L_r} & 0 \\ 0 & \frac{1}{\sigma L_s} & 0 & -\frac{M}{\sigma L_s L_r} \\ 1 & 0 & 0 & 0 \\ 0 & 1 & 0 & 0 \end{bmatrix} \quad (22)$$

Où :  $\tau_s$  et  $\tau_r$  sont respectivement les constantes de temps électrique statorique et rotorique ;

$$\sigma = 1 - \frac{M^2}{L_s L_r} \text{ est le coefficient de dispersion de Blondel.}$$

#### 4.1.3 Modèle de la MADA à flux statorique orienté

Pour mettre en œuvre l'orientation du flux statorique dans une MADA, on reprend le modèle de la machine dans le repère de Park (voir équations 12).

Si, on oriente le flux statorique selon l'axe  $d$  alors la composante suivant l'axe  $q$  devient constamment nulle ( $\phi_{qs} = 0, \phi_{ds} = \phi_s$ ), et ce modèle de la machine sera plus simple et s'exprime comme suit :

$$\begin{cases} v_{ds} = R_s i_{ds} \\ v_{qs} = R_s i_{qs} + \omega_s \phi_s \\ v_{dr} = R_r i_{dr} + \frac{d\phi_{dr}}{dt} - (\omega_s - \omega) \phi_{qr} \\ v_{qr} = R_r i_{qr} + \frac{d\phi_{qr}}{dt} + (\omega_s - \omega) \phi_{dr} \end{cases} \quad (23)$$

De plus, les expressions des flux statoriques deviennent :

$$\begin{cases} \phi_s = L_s i_{ds} + M i_{dr} \\ 0 = L_s i_{qs} + M i_{qr} \end{cases} \quad (24)$$

D'où, on peut exprimer les courants statoriques en fonction des courants rotoriques :

$$\begin{cases} i_{ds} = -\frac{M}{L_s} i_{dr} + \frac{\phi_s}{L_s} \\ i_{qs} = -\frac{M}{L_s} i_{qr} \end{cases} \quad (25)$$

En remplaçant dans les équations des flux rotoriques, on trouve :

$$\begin{cases} \phi_{dr} = L_r \sigma i_{dr} + \frac{M}{L_s} \phi_s \\ \phi_{qr} = L_r \sigma i_{qr} \end{cases} \quad (26)$$

Remplaçons maintenant les équations des courants statoriques et des flux rotoriques dans le système (23), le modèle de la machine devient :

$$\begin{cases} v_{ds} = \frac{R_s}{L_s} \phi_s - \frac{R_s}{L_s} M i_{dr} \\ v_{qs} = -\frac{R_s}{L_s} M i_{qr} + \omega_s \phi_s \\ v_{dr} = R_r i_{dr} + L_r \sigma \frac{di_{dr}}{dt} + e_d \\ v_{qr} = R_r i_{qr} + L_r \sigma \frac{di_{qr}}{dt} + e_\phi + e_q \end{cases} \quad (27)$$

Tels que :

$$\begin{cases} e_d = -L_r \omega_{gl} \sigma i_{qr} \\ e_\phi = \frac{M}{L_r} \omega_{gl} \phi_s \\ e_q = L_r \omega_{gl} \sigma i_{dr} \end{cases} \quad (28)$$

On peut déduire, à partir des équations des tensions rotoriques, les relations suivantes des courants rotoriques :

$$\begin{cases} \frac{di_{dr}}{dt} = \frac{1}{L_r \sigma} (v_{dr} - R_r i_{dr} - e_d) \\ \frac{di_{qr}}{dt} = \frac{1}{L_r \sigma} (v_{qr} - R_r i_{qr} - e_q - e_\phi) \end{cases} \quad (29)$$



D'autre part, l'expression du couple électromagnétique devient :

$$T_{em} = -\frac{3}{2}p \frac{M}{L_s} \phi_s i_{qr} \quad (30)$$

D'où la composante du courant rotorique en quadrature  $i_{qr}$  s'exprime ainsi :

$$i_{qr} = -\frac{2}{3} \frac{L_s}{pM\phi_s} T_{em} \quad (31)$$

Dans le cas des aérogénératrices de forte puissance avec des enroulements statoriques de résistances faibles, on peut négliger celles-ci et simplifier les expressions des tensions statoriques. En effet, on suppose de plus que la tension du réseau électrique est stable, ayant pour valeur simple  $v_s$  et pour pulsation  $\omega_s$ , ce qui donne un flux statorique constant  $\phi_s$ , avec une variation nulle en régime établi, on peut écrire :

$$\begin{cases} v_{ds} = 0 \\ v_{qs} = v_s = \omega_s \phi_s \end{cases} \quad (32)$$

#### 4.1.4 Relation entre puissances statoriques et courants rotoriques

Dans le repère biphasé de Park, les puissances statoriques active et réactive de la machine s'expriment par les équations suivantes (19) :

$$\begin{cases} P_s = \frac{3}{2} (v_{ds} i_{ds} + v_{qs} i_{qs}) \\ Q_s = \frac{3}{2} (v_{qs} i_{ds} - v_{ds} i_{qs}) \end{cases}$$

Avec  $v_{ds} = 0$ , et en remplaçant  $i_{ds}$  et  $i_{qs}$  par leurs expressions (25), on obtient :

$$\begin{cases} P_s = -\frac{3}{2} v_s \frac{M}{L_s} i_{qr} \\ Q_s = \frac{3}{2} \left( \frac{v_s^2}{L_s \omega_s} - \frac{M}{L_s} v_s i_{dr} \right) \end{cases} \quad (33)$$

Par ailleurs, si on considère le cas où la machine fonctionne avec un facteur de puissance unitaire du côté du stator, et ne génère ainsi que de la puissance active  $P_s$  (puissance réactive  $Q_s$  nulle), on peut déduire la relation suivante en se basant sur les équations (33) :

$$i_{dr} = \frac{\phi_s}{M} \quad (34)$$

#### 4.1.5 Relation entre tensions et courants rotoriques

Exprimons d'abord les flux rotoriques en utilisant les équations (13) et en remplaçant les courants statoriques par leurs expressions (25) :

$$\begin{cases} \phi_{dr} = \left( L_r - \frac{M^2}{L_s} \right) i_{dr} + \frac{M v_s}{\omega_s L_s} \\ \phi_{qr} = \left( L_r - \frac{M^2}{L_s} \right) i_{qr} \end{cases} \quad (35)$$

Si on introduit ces expressions dans le système d'équations (12), les tensions rotoriques s'expriment en régime permanent, où les dérivées des courants disparaissent, par :

$$\begin{cases} v_{dr} = R_r i_{dr} - g \omega_s \left( L_r - \frac{M^2}{L_s} \right) i_{qr} \\ v_{qr} = R_r i_{qr} + g \omega_s \left( L_r - \frac{M^2}{L_s} \right) i_{dr} + g \omega_s \frac{M v_s}{\omega_s L_s} \end{cases} \quad (36)$$

Avec :

$\left( L_r - \frac{M^2}{L_s} \right)$  : un terme de couplage entre les deux axes, à faible influence compensable dans la boucle de commande [8] ;

$\left( g \omega_s \frac{M v_s}{\omega_s L_s} \right)$  : une force électromotrice qui dépend de la vitesse de rotation.

#### 4.2 Modélisation de l'alimentation rotorique de la MADA

Comme l'indique la figure (15), le stator de la génératrice est directement connecté au réseau alors que son rotor est alimenté par le réseau via un convertisseur statique back to back permettant le redressement et l'ondulation de la tension dans les deux sens. Pour assurer à l'onduleur une tension continue stable, on crée un bus intermédiaire de tension continue. Celui-ci est géré par le convertisseur côté réseau connecté à travers un transformateur au réseau électrique triphasé supposé symétrique avec des tensions à amplitude et fréquence imposées et constantes. Ce convertisseur peut gérer aussi le flux de l'énergie réactive vers le réseau. D'autre part, l'alimentation rotorique de la MADA, comprend un convertisseur côté rotor qui permet de commander les puissances statoriques (active et réactive).

#### 4.2.1 Modélisation du convertisseur côté réseau

Comme l'illustre la figure (17), ce type de convertisseurs est constitué principalement par des transistors de puissance (IGBT) pour des puissances allant jusqu'à quelques centaines de kW, avec des fréquences de découpage ou de commutation égales ou supérieures à 10 kHz. Sa commande, assurée par la technique de modulation de largeur d'impulsions, permet la bidirectionnalité de la puissance, en faisant fonctionner la machine à double alimentation en deux régimes hypo-synchrone et hyper-synchrone. Aussi, avec la technique de commande à MLI, on aura une alimentation en mode à découpage, ce qui facilite l'opération de filtrage et réduit la taille des éléments du filtre associé.

Ce convertisseur est constitué de trois branches (ou bras), chacune est composée de deux paires d'interrupteurs supposés parfaits, à commutation instantanée et à chute de tension négligeable, avec des commandes complémentaires. Chaque interrupteur  $K_{ij}$ , où  $i$  est le numéro de bras (1,2,3) et  $j$  le numéro de l'interrupteur (1,2), est composé d'un transistor modélisé par deux états complémentaires et couplé en parallèle avec une diode de récupération.

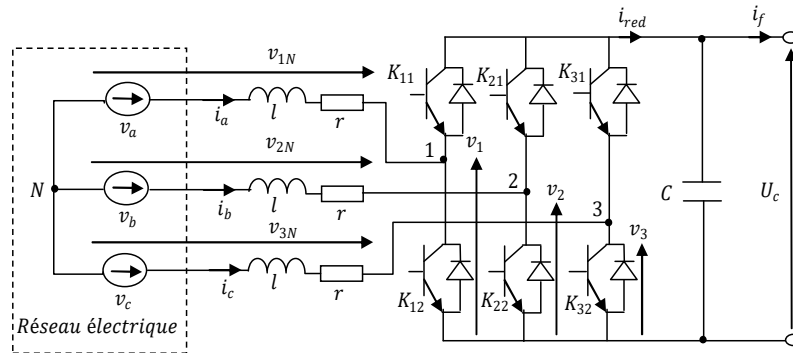


Fig. 17 Schéma de principe du convertisseur côté réseau.

A partir de ce schéma, on peut déduire les relations suivantes :

$$\begin{cases} v_1 - v_{1N} + v_{2N} - v_2 = 0 \\ v_1 - v_{1N} + v_{3N} - v_3 = 0 \end{cases} \quad (37)$$

En additionnant ces équations, on obtient :

$$2v_1 - 2v_{1N} + v_{2N} + v_{3N} - v_2 - v_3 = 0 \quad (38)$$

Pour un réseau triphasé équilibré, on peut écrire la relation suivante :

$$v_{1N} + v_{2N} + v_{3N} = 0 \quad (40)$$

Alors, on peut remplacer  $v_{2N} + v_{3N}$  par  $-v_{1N}$  dans la relation (38) et on tire :

$$\begin{cases} v_{1N} = \frac{1}{3}(2v_1 - v_2 - v_3) \\ v_{2N} = \frac{1}{3}(-v_1 + 2v_2 - v_3) \\ v_{3N} = \frac{1}{3}(-v_1 - v_2 + 2v_3) \end{cases} \quad (41)$$

Selon la fermeture ou l'ouverture des interrupteurs  $K_{ij}$ , les tensions de la branche  $v_i$  peut être égale à  $U_c$  ou à 0. On introduit d'autres variables  $S_{11}, S_{21}$  et  $S_{31}$  qui prennent 1 si l'interrupteur  $K_{i1}$  est fermé ou 0 s'il est bloqué. Alors, l'équation (41) peut être réécrite comme suit :

$$\begin{bmatrix} v_{1N} \\ v_{2N} \\ v_{3N} \end{bmatrix} = \frac{U_c}{3} \begin{bmatrix} 2 & -1 & -1 \\ -1 & 2 & -1 \\ -1 & -1 & 2 \end{bmatrix} \begin{bmatrix} S_{11} \\ S_{21} \\ S_{31} \end{bmatrix} \quad (42)$$

D'autre part, le courant redressé peut être exprimé ainsi :

$$i_{red} = S_{11}i_a + S_{21}i_b + S_{31}i_c \quad (43)$$

Ces variables de commande  $S_{i1}$  sont des signaux logiques déduits de l'application de la technique de commande à MLI. Celle-ci permet de déterminer les intervalles de conduction des interrupteurs et de régler d'une manière indépendante les valeurs moyennes de chacune des tensions  $v_i$  sur chaque période de commutation. Dans ce cas, les instants de commutation sont déterminés par une comparaison à hystérésis entre les courants d'entrée  $i_{abc}$  et les courants de référence  $i_{abcref}$ . Ceci donne les états des interrupteurs selon les règles suivantes :

Si  $i_{aref} - i_a \geq \Delta i$  alors  $S_{11} = 0$  et si  $i_{aref} - i_a \leq -\Delta i$   $S_{11} = 1$  ;

Si  $i_{bref} - i_b \geq \Delta i$  alors  $S_{21} = 0$  et si  $i_{bref} - i_b \leq -\Delta i$   $S_{21} = 1$  ;

Si  $i_{cref} - i_c \geq \Delta i$  alors  $S_{31} = 0$  et si  $i_{cref} - i_c \leq -\Delta i$   $S_{31} = 1$  .

Par conséquent, les courants du côté réseau  $i_{abc}$  sont exprimés par les équations suivantes :

$$\begin{cases} l \frac{di_a}{dt} = v_a - v_{1N} - ri_a = v_a - U_c \frac{2S_{11} - S_{21} - S_{31}}{3} - ri_a \\ l \frac{di_b}{dt} = v_b - v_{2N} - ri_b = v_b - U_c \frac{-S_{11} + 2S_{21} - S_{31}}{3} - ri_b \\ l \frac{di_c}{dt} = v_c - v_{3N} - ri_c = v_c - U_c \frac{-S_{11} - S_{21} + 2S_{31}}{3} - ri_c \end{cases} \quad (44)$$

Tandis que la tension aux bornes du condensateur est calculée à travers la relation ci-après :

$$C \frac{dU_c}{dt} = S_{11}i_a + S_{21}i_b + S_{31}i_c - i_f \quad (45)$$

#### 4.2.2 Modélisation du convertisseur côté rotor

Le convertisseur côté rotor est constitué aussi par trois branches disposées de la même manière que celles du convertisseur côté réseau (voir figure 18) :

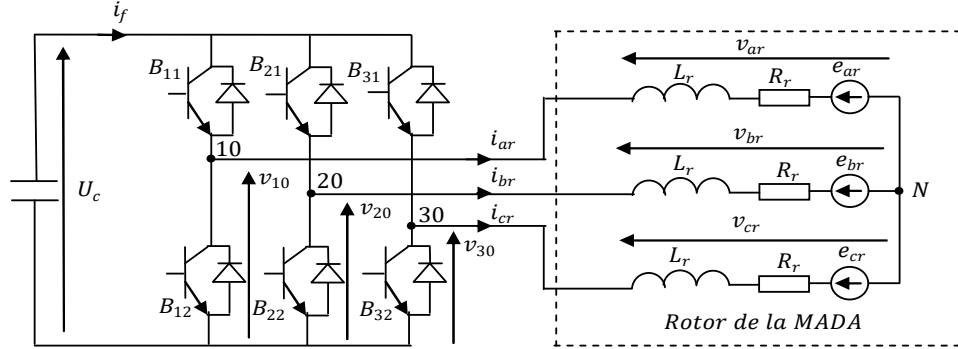


Fig. 18 Schéma de principe du convertisseur côté rotor.

De la même façon que précédemment, on introduit d'autres variables  $f_{i1}$  caractérisant l'état des semi-conducteurs qui prennent 1 si l'interrupteur  $B_{i1}$  est fermé ou 0 s'il est bloqué, et on déduit l'équation suivante :

$$\begin{bmatrix} v_{ar} \\ v_{br} \\ v_{cr} \end{bmatrix} = \frac{U_c}{3} \begin{bmatrix} 2 & -1 & -1 \\ -1 & 2 & -1 \\ -1 & -1 & 2 \end{bmatrix} \begin{bmatrix} f_{11} \\ f_{21} \\ f_{31} \end{bmatrix} \quad (46)$$

En outre, le courant filtré peut s'exprimer ainsi :

$$i_f = f_{11}i_{ar} + f_{21}i_{br} + f_{31}i_{cr} \quad (47)$$

Dans ce cas le convertisseur est piloté en tension pour assurer un découplage efficace de la commande des puissances (voir paragraphe 5.3). En effet, les instants de commutation sont déterminés par une comparaison entre les tensions rotoriques  $v_{abcr}(t)$  et une porteuse triangulaire de fréquence élevée  $v_p(t)$ . Alors, les états des interrupteurs sont déduits selon les règles suivantes :

Si  $v_{arref}(t) - v_p(t) \geq 0$  alors  $f_{11} = 1$  et si  $v_{arref}(t) - v_p(t) \leq 0$   $f_{11} = 0$  ;

Si  $v_{brref}(t) - v_p(t) \geq 0$  alors  $f_{21} = 1$  et si  $v_{brref}(t) - v_p(t) \leq 0$   $f_{21} = 0$  ;

Si  $v_{crref}(t) - v_p(t) \geq 0$  alors  $f_{31} = 1$  et si  $v_{crref}(t) - v_p(t) \leq 0$   $f_{31} = 0$  .

#### 4.3 Modélisation de la turbine éolienne

Le système éolien a pour but de convertir l'énergie cinétique du vent en énergie mécanique disponible sur un arbre de transmission puis en énergie électrique par

l'intermédiaire d'une génératrice. Ce système, dans notre cas, est constitué mécaniquement de quatre organes :

- Trois pales orientables possédant des coefficients propres d'inertie, d'élasticité et de frottement par rapport à l'air et par rapport au support de la turbine ;
- Un arbre d'entraînement des pales avec sa propre inertie, sa propre élasticité et son coefficient de frottement par rapport au multiplicateur ;
- Un multiplicateur de vitesse, de gain  $g$  ;
- Un rotor de génératrice possédant une inertie  $J_e$  et un coefficient de frottement  $D_e$ .

#### 4.3.1 Hypothèses simplificatrices pour la modélisation mécanique de la turbine

Le modèle le plus fréquemment rencontré dans le cadre d'étude électromécanique est relativement simple et obéit aux hypothèses simplificatrices suivantes :

- Les pales sont considérées à conception identique avec les mêmes paramètres d'inertie, d'élasticité et de frottement ;
- Les coefficients des frottements des pales par rapport à l'air et par rapport au support sont très faibles et peuvent être ignorés ;
- La vitesse du vent est supposée à répartition uniforme sur toutes les pales, ce qui permet de considérer l'ensemble des pales comme un seul et même système mécanique caractérisé par la somme de tous les systèmes mécaniques.

On obtient alors un modèle mécanique simple illustré par la figure suivante [12] :

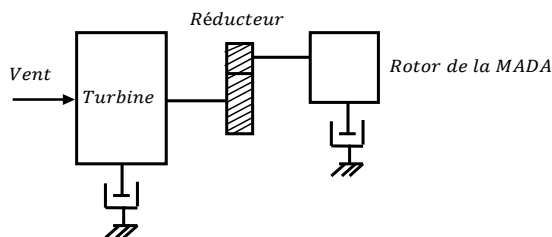


Fig. 19 Modèle mécanique simplifié de la turbine.

#### 4.3.2 Modélisation de la vitesse du vent

Le vent est la raison d'être des aérogénérateurs. Son énergie cinétique est récupérée en partie, transformée en énergie mécanique par le biais de la turbine, puis en énergie électrique par le générateur électrique.

Les propriétés dynamiques du vent sont donc capitales pour l'étude de l'ensemble du système de conversion d'énergie car la puissance éolienne, dans les conditions optimales,

évolue au cube de la vitesse du vent. En général, la vitesse du vent est un vecteur tridimensionnel. Néanmoins, la direction du vecteur de vitesse du vent considéré dans ce modèle se limite à la dimension horizontale. Le modèle comportemental de vent peut donc être simplifié considérablement. La vitesse du vent  $V$  est généralement représentée par une fonction scalaire qui évolue dans le temps :

$$V = f(t) \quad (48)$$

Cette fonction, peut être décomposée en une composante moyenne, légèrement constante ou variant lentement, et des fluctuations [4] :

$$V(t) = V_0 + \sum_{i=1}^n A_i \sin(\omega_i t + \varphi_i) \quad (49)$$

Tels que :

$V_0$  est la composante moyenne ;

$A_i$ ,  $\omega_i$  et  $\varphi_i$  sont respectivement l'amplitude, la pulsation et la phase initiale de chaque composante spectrale fluctuante.

La figure (20) présente deux profils différents de la vitesse du vent, l'un est réel et dépend du temps et du site éolien et l'autre c'est un profil filtré et adapté à la dynamique du système éolien étudié.

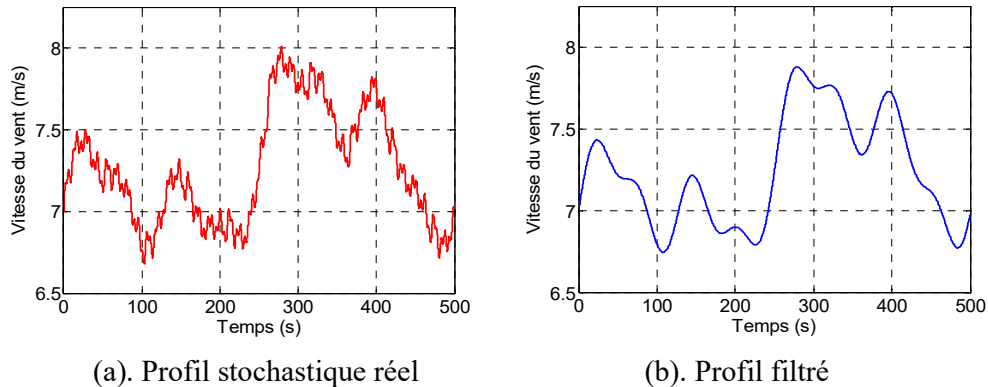


Fig. 20 Différents profils de vent [13].

### 4.3.3 Modélisation de la turbine

Précédemment, nous avons vu que la puissance aérodynamique extraite du vent et disponible au niveau du rotor de la turbine s'exprime sous la forme suivante (équation 9) :

$$P_t = C_p P_v = \frac{1}{2} C_p(\lambda, \beta) \rho S V^3$$

Le coefficient de puissance  $C_p$  représente le rendement de la turbine éolienne et il dépend de sa caractéristique aérodynamique. La figure (21) représente la variation de ce coefficient en fonction du ratio de vitesse, et de l'angle de l'orientation des pales  $\beta$  pour une éolienne de 1.5 MW prise comme exemple d'application dans cette étude [12]. Le ratio de vitesse est défini comme le rapport entre la vitesse linéaire des pales et la vitesse du vent :  $\lambda = (\Omega_t R)/V$ .

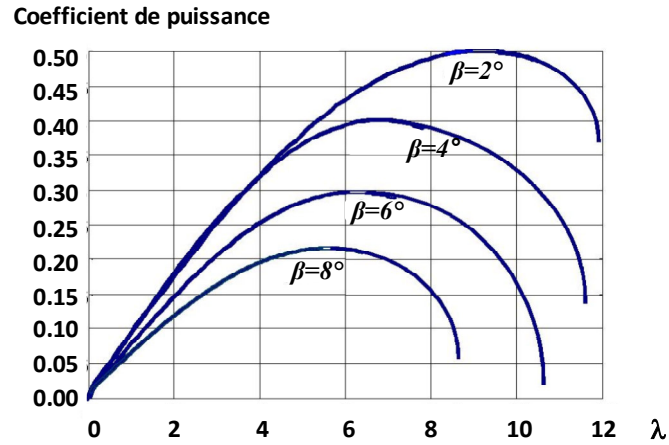


Fig. 21 Coefficient aérodynamique en fonction du ratio de vitesse de la turbine pour une éolienne de 1.5 MW [12].

A partir des relevés réalisés sur cette éolienne de 1.5 MW, l'expression du coefficient de puissance est interpolée sous la forme suivante [12] :

$$C_p(\lambda, \beta) = (0.5 - 0.00167(\beta - 2)) \sin \left[ \frac{\pi(\lambda+0.1)}{18.5-0.3(\beta-2)} \right] - 0.00184(\lambda - 3)(\beta - 2) \quad (50)$$

Connaissant la vitesse de la turbine, le couple aérodynamique est donc directement déterminé par :

$$T_{aer} = \frac{P_t}{\Omega_t} = \frac{1}{2\Omega_t} C_p \rho S V^3 \quad (51)$$

On peut également définir un autre coefficient dit de couple  $C_t$  qui dépend de la vitesse du vent et de la vitesse spécifique de la turbine :

$$C_t = \frac{C_p}{\lambda} = C_p \frac{V}{R\Omega_t} \quad (52)$$

On écrit donc :

$$T_{aer} = \frac{1}{2} C_t \rho S R V^2 \quad (53)$$



#### 4.3.4 Modèle du multiplicateur et équation dynamique de l'arbre du rotor

Le multiplicateur de gain  $g$  permet d'adapter les grandeurs mécaniques (vitesses et couples) de la turbine et la génératrice qui s'expriment selon les relations mathématiques suivantes :

$$\Omega_t = \frac{\Omega_e}{g} \quad (54)$$

$$T_g = \frac{T_{aer}}{g} \quad (55)$$

Où  $T_g$  est l'effet du couple de la turbine sur l'arbre de la génératrice.

En ramenant les paramètres mécaniques de la turbine à l'arbre de la génératrice, on obtient l'équation dynamique du rotor définie par la relation suivante :

$$J \frac{d\Omega_e}{dt} + D\Omega_e = T_g - T_{em} \quad (56)$$

Avec :

$$J = \frac{J_t}{g^2} + J_e \quad (57)$$

$$D = \frac{D_t}{g^2} + D_e \quad (58)$$

Où :  $J_t$ ,  $D_t$ ,  $J_e$ ,  $D_e$ ,  $J$  et  $D$  : sont respectivement l'inertie et le coefficient de frottement de la turbine, de la génératrice et ceux du système complet ramenés sur l'arbre de la génératrice.

Basée sur les équations présentées précédemment, la figure (22) peut définir un modèle physique de la turbine ayant comme entrées l'angle de calage des pales, la vitesse du vent et le couple électromagnétique développé par la génératrice.

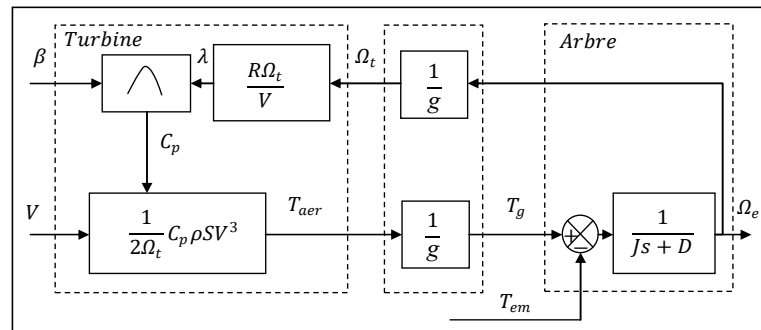


Fig. 22 Schéma bloc du modèle d'une turbine éolienne entraînant le rotor d'une MADA.

## 5 COMMANDE EN PUISSANCE DE LA CHAÎNE DE CONVERSION ÉOLIENNE ETUDIÉE

Le contrôle de la chaîne de conversion éolienne est assuré en pilotant le convertisseur AC-DC-AC à MLI composé du convertisseur côté rotor et du convertisseur côté réseau, ainsi que le système d'orientation des pales selon le mode de fonctionnement désiré et/ou requis. Ce convertisseur à MLI (constitué du convertisseur côté réseau et du convertisseur côté rotor) forme une alimentation électrique en double pont permettant la bidirectionnalité de l'écoulement de puissance en fonction du glissement de la génératrice.

### 5.1 Stratégie de commande de la turbine éolienne

Sur la figure (23) on distingue quatre zones de fonctionnement sur la caractéristique puissance produite-vitesse du vent de l'éolienne GE (General Electric) de 1.5 MW prise comme exemple d'étude dans cette thèse. La première zone concerne la période de démarrage, la deuxième est la zone de poursuite de la puissance maximale « MPPT », la troisième zone concerne la limitation de la vitesse de rotation à sa valeur nominale et la quatrième zone est celle de la limitation de la puissance.

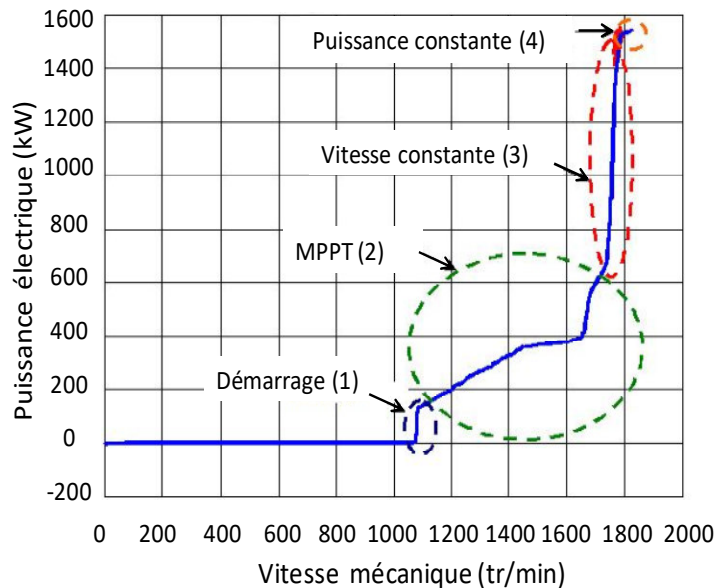


Fig. 23 Puissance électrique en fonction de la vitesse d'une éolienne de 1.5 MW [12].

Si on s'intéresse à la deuxième zone de fonctionnement, on peut extraire la puissance éolienne maximale en temps réel par optimisation de la conversion énergétique. L'angle de calage des pales  $\beta$  étant fixé à sa valeur optimale de  $2^\circ$ , on ajuste les commandes afin d'obtenir à la sortie de la MADA les puissances désirées.

## 5.2 Commande du convertisseur côté réseau

Le convertisseur côté réseau et sa boucle de commande sont représentés sur la figure (24). La commande assure le réglage de la tension du bus continu  $U_c$  et un fonctionnement à facteur de puissance unitaire du côté réseau.

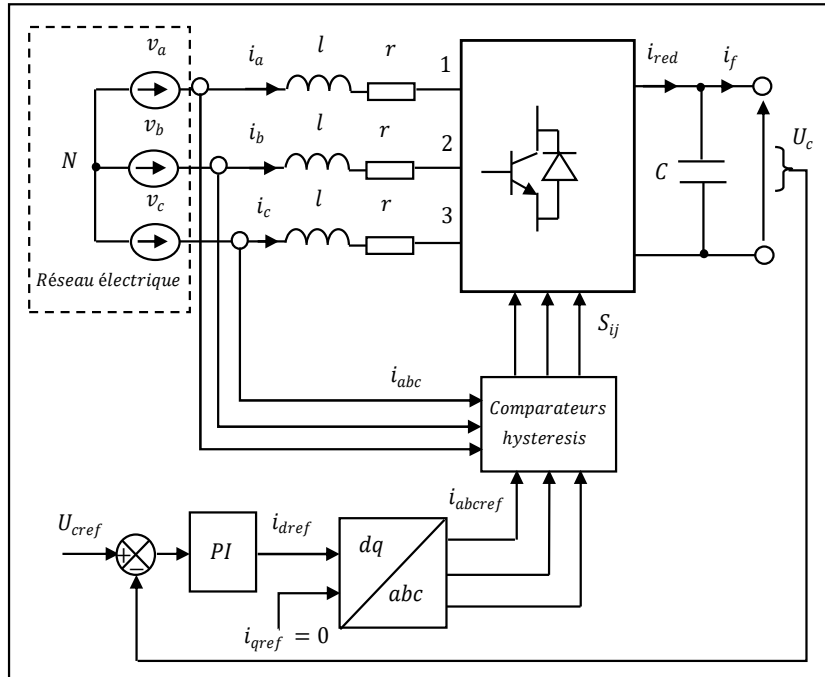


Fig. 24 Schéma bloc du convertisseur côté réseau commandé en courant par la technique de MLI à hystérésis.

En effet, la commande de ce convertisseur est basée sur le bon choix des deux courants de référence pour l'axe  $q$  et l'axe  $d$  en prenant en considération ce qui suit :

- Pour un fonctionnement à facteur de puissance unitaire caractérisé par une puissance réactive nulle, la référence de la composante du courant sur l'axe  $q$  est choisie égale à zéro ;
- La composante du courant sur l'axe  $d$  dépend de la différence entre la tension de référence et celle réelle de l'étage continu à la sortie du convertisseur, et de la puissance rotorique de la machine. Un régulateur de type PI ayant pour entrée l'erreur de tension de l'étage continu par rapport à sa référence a été utilisé pour cette fin.

### 5.3 Commande du convertisseur côté rotor

La commande du convertisseur côté rotor garantit un réglage découplé des puissances statoriques active et réactive de la MADA (voir figure 25).

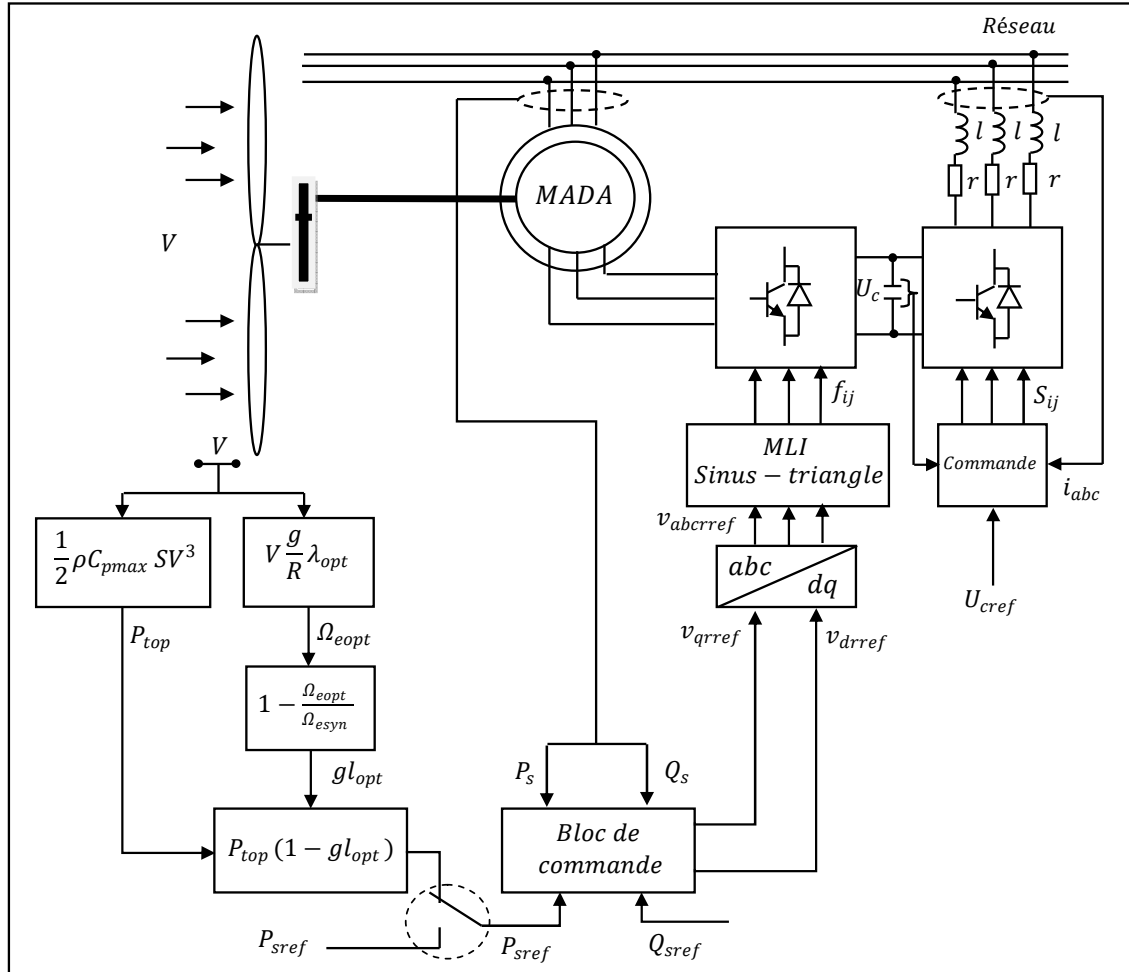


Fig. 25 Schéma bloc de l'asservissement de puissance de la chaîne de conversion éolienne.

Ceci consiste à synthétiser un algorithme de commande à partir de l'investissement du modèle mathématique de la MADA pour développer les tensions de référence du rotor à partir des références des puissances statoriques en utilisant deux boucles de régulation, l'une pour les puissances statoriques et l'autre pour les courants rotoriques (voir figure 26).

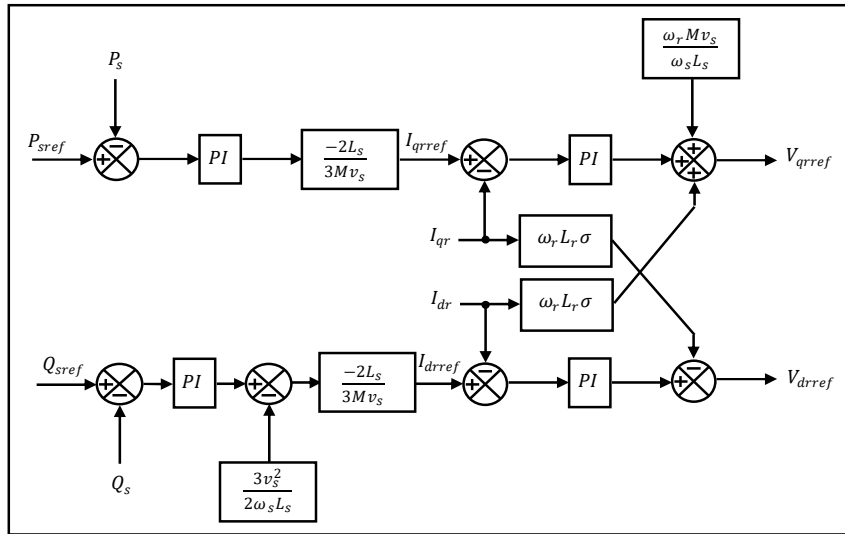
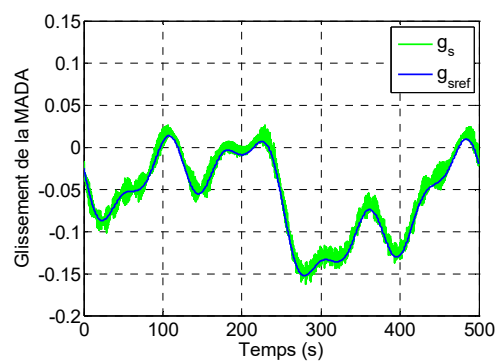
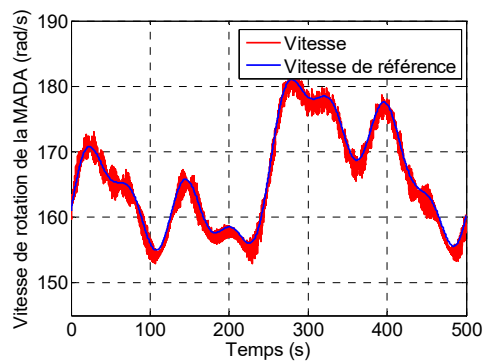
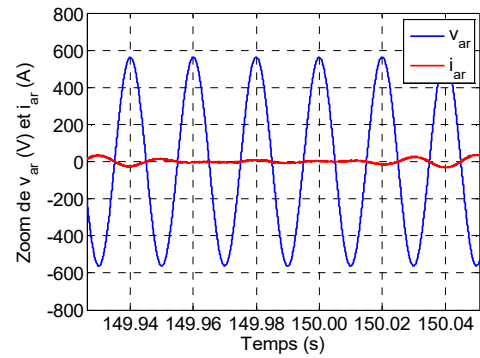
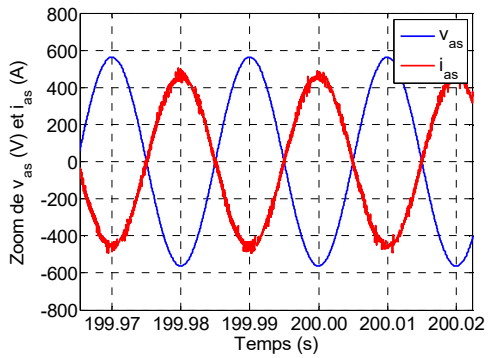
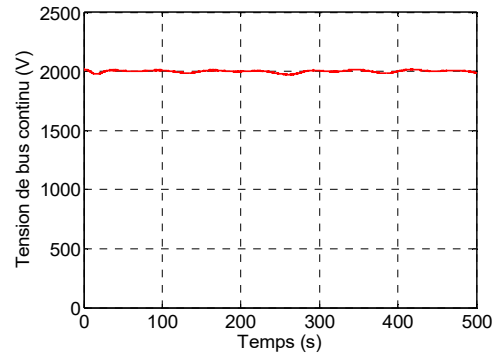
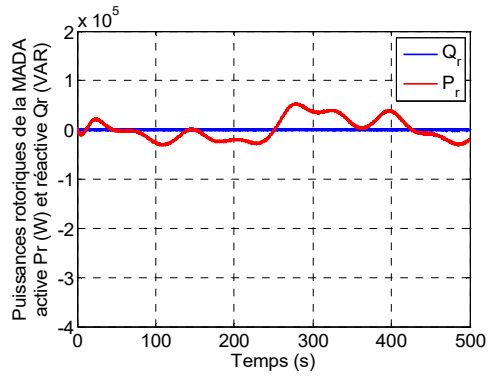
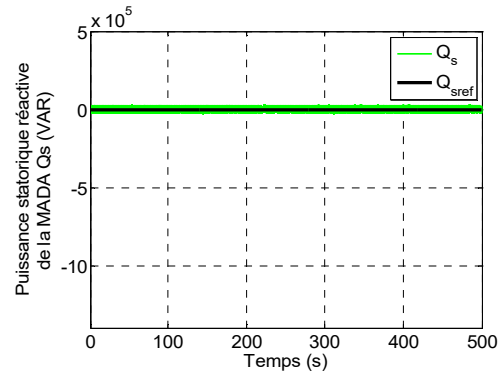
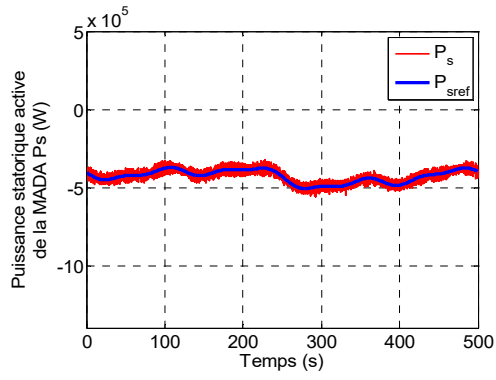


Fig. 26 Boucles de la commande découplée des puissances statoriques (active et réactive) de la MADA [13].

#### 5.4 Quelques résultats de simulation de la chaîne de conversion éolienne

Après l'établissement d'un programme numérique, on peut simuler l'évolution des caractéristiques dynamiques du système éolien étudié dont les paramètres sont donnés dans l'annexe. Ce système est couplé électriquement à un réseau triphasé puissant considéré stable et en équilibre. Au début de la simulation, le système éolien est supposé fonctionnant à son point optimal tels que ; pour une vitesse du vent  $V = 7 (m/s)$ , l'éolienne extrait la puissance maximale possible de la puissance portée par le vent. Ensuite, la vitesse du vent évolue selon le profil présenté à la figure (20.b). En mode MPPT, la commande de la puissance active varie avec la vitesse du vent. Les résultats de ce mode sont illustrés par la figure (27).

D'après les résultats obtenus dans ce premier mode de fonctionnement, on remarque principalement que les puissances statoriques suivent convenablement leurs références, la tension du bus continu oscille autour de sa consigne de 2000 V, le courant statorique est en opposition de phase avec la tension de réseau et la puissance rotorique bascule négativement et positivement correspondant au fonctionnement de la génératrice en hypo ou hyper-synchronisme selon le profil de vent appliqué. De plus, convenablement au mode MPPT, la vitesse de rotation de la MADA et son couple électromagnétique, ainsi que leurs références varient d'une manière conforme au profil de vent appliqué à l'éolienne afin d'extraire le maximum de la puissance portée par le vent à chaque fois. Cette opération est bien exécutée selon ce qui est présenté dans les figures de la vitesse spécifique ( $\lambda$ ) et le coefficient de puissance ( $C_p$ ) de l'éolienne qui gardent leurs valeurs optimales 9 et 0.5.



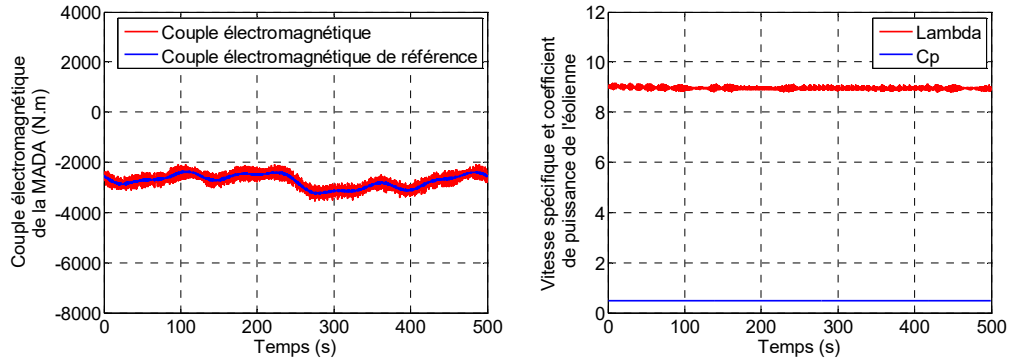
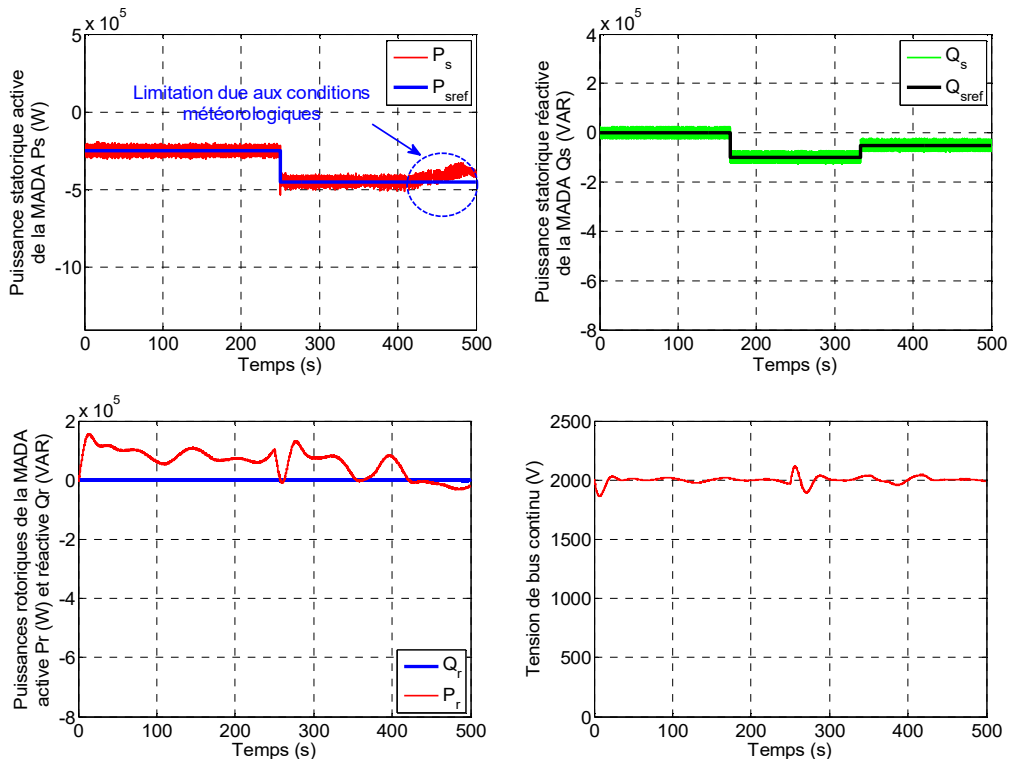


Fig. 27 Quelques résultats de simulation de la chaîne de conversion éolienne étudiée fonctionnant en mode MPPT.

Dans un second cas, une simulation d'un autre mode de fonctionnement est effectuée, testant l'aptitude du système étudié à produire des niveaux différents de puissance d'une bonne qualité en respectant bien sûr la contrainte de la puissance disponible qui est fonction des conditions météorologiques. La figure (28) présente les résultats obtenus pour un cas de fonctionnement assurant la production statorique de deux niveaux différents de puissance active (250 kW et 450 kW) et de puissance réactive (100 kVAR et 50 kVAR). Notons que les puissances statoriques active et réactive générée suivent convenablement leurs consignes désirées sauf que dans l'intervalle [450, 500] s, où les conditions météorologiques limitent la production.



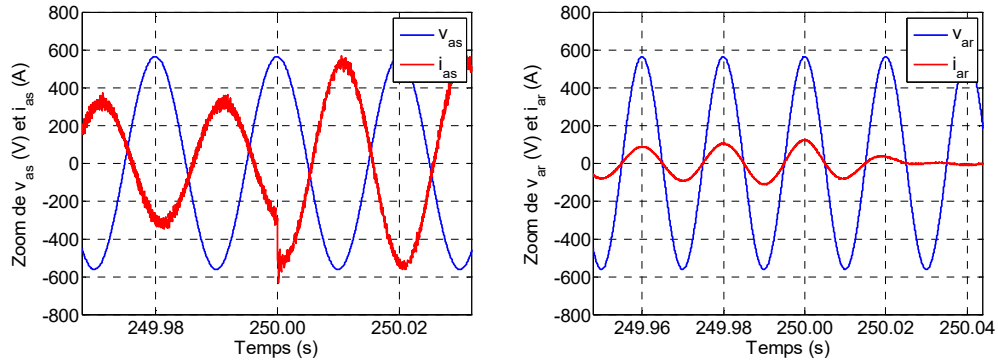


Fig. 28 Quelques résultats de simulation de la chaîne de conversion éolienne étudiée fonctionnant en mode de commande découplée des puissances active et réactive.

## 6. REFERENCES BIBLIOGRAPHIQUES

- [1] B. Toual, "Modélisation et Commande Floue Optimisée d'une Génératrice à Double Alimentation, Application à un Système Eolien à Vitesse Variable", Mémoire de Magister, Université de Batna 2, Algérie, 2010.
- [2] B. Multon, O. Gergaud, H. B. Ahmed, X. Roboam, S. Astier, B. Dakyo et C. Nikita, "Etat de l'Art des Aérogénérateurs", L'Electronique de Puissance Vecteur d'Optimisation pour les Energies Renouvelables, Ed. Novelect-Ecrin, ISBN 2-912154-8-1, pp.97-154, 2002.
- [3] S. Bellarbi, "Estimation Technico-Economique de la Production d'Electricité par Voie Eolienne, Intégrée aux Réseaux Interconnectés de Transport Electrique", Thèse de Doctorat, Université de Tlemcen, Algérie.
- [4] A. Touahri, "Application de la DTC à un Aérogénérateur Asynchrone Double Alimenté", Mémoire de Magister, Université de Batna 2, Algérie, 2016.
- [5] R. Rouabhi, "Contrôle des Puissances Générées par un Système Eolien à Vitesse Variable Basé sur une Machine Asynchrone Double Alimentée", Thèse de Doctorat, Université de Batna 2, Algérie, 2016.
- [6] M. A. Mahboub, "Commande Robuste d'un Système de Génération Eolien à base de Génératrice Double Alimentée sans Balais", Thèse de Doctorat, Université de Batna 2, Algérie, 2016.
- [7] A. Mirecki, "Etude Comparative de Chaînes de Conversion d'Energie Dédiées à une Eolienne de Petite Puissance", Thèse de Doctorat en Génie Electrique, Institut National Polytechnique de Toulouse, France, 2005.
- [8] F. Poitiers, "Etude et Commande de Génératrices Asynchrones pour l'Utilisation de l'Energie Eolienne : Machine Asynchrone à Cage Autonome, Machine Asynchrone à Double Alimentation Reliée au Réseau", Thèse de Doctorat en Electronique et Génie Electrique, Ecole Polytechnique de l'Université de Nantes, France, 2003.
- [9] G. Salloum, "Contribution à la Commande Robuste de la Machine Asynchrone à Double Alimentation", Thèse de Doctorat en Génie Electrique, Institut National Polytechnique de Toulouse, France, 2007.
- [10] F. Merrahi, "Alimentation et Commande d'une Machine Asynchrone à Double Alimentation (Application à l'Energie Eolienne)", Mémoire de Magister en Automatique, Ecole Nationale Polytechnique, Algérie, 2007.
- [11] R. Abdessemed, "Modélisation et Simulation des Machines Electriques", Ellipses, 2011.
- [12] S. El Aimani, "Modélisation de Différentes Technologies d'Eoliennes Intégrées dans un Réseau de Moyenne Tension", Thèse de Doctorat en Génie Electrique, Université des Sciences et Technologies de Lille, France, 2004.
- [13] B. Toual, L. Mokrani, A. Kouzou and M. Machmoum, "Control and Management of a Solar-Wind Hybrid System for Power Quality Improvement", Journal of Engineering Science and Technology, Vol. 13, N°. 6, pp. 1420-1439, 2018.