



Cours :
***Systemes asservis linéaires et
continus***
أنظمة التحكم المستمرة و الخطية

Partie 02

د. دليلة جودي

daliladjoudi@gmail.com

موجه للسنة الثانية ليسانس أوتوماتيك
2019/2020



Chapitre 2

Transformée de Laplace et représentation des systèmes asservis

محولة لابلاس وتمثيل أنظمة التحكم



Chapitre 2

Transformée de Laplace et représentation des systèmes asservis

محولة لابلاس و تمثيل أنظمة التحكم

2.1. La variable complexe s العدد المركب

العدد المركب s يتكون من جزء حقيقي σ وتخيلي $j\omega$ ويمكن تمثيله في مستوى s كما في الصورة

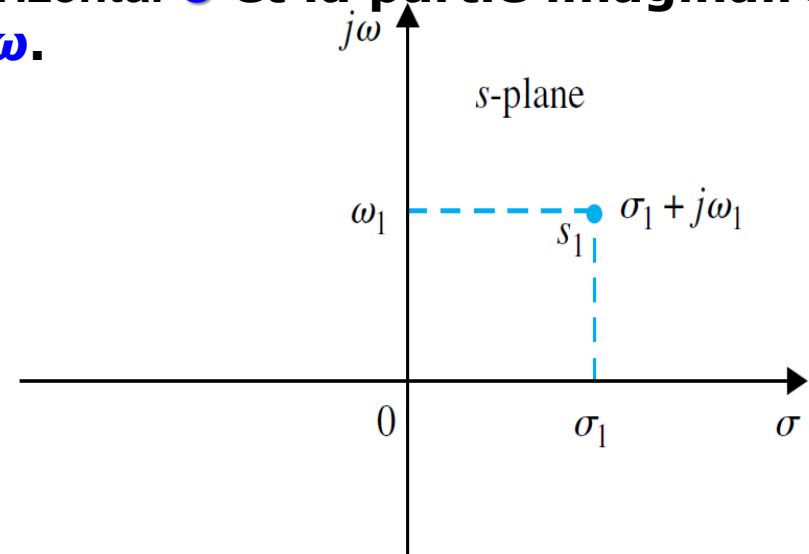
تمثل σ محور الفواصل و $j\omega$ محور الترتيب.

Une variable complexe s a deux parties : une partie réelle σ et une partie imaginaire $j\omega$. Graphiquement et dans le plan complexe s **plan-s**, la partie réelle de s est représentée par l'axe horizontal σ et la partie imaginaire est représentée par l'axe vertical $j\omega$.

Un point arbitraire $s=s_1$ est défini par les coordonnées $\sigma = \sigma_1$ et $\omega = \omega_1$

Ou simplement :

$$S_1 = \sigma_1 + j\omega_1$$





Chapitre 2

Transformée de Laplace et représentation des systèmes asservis

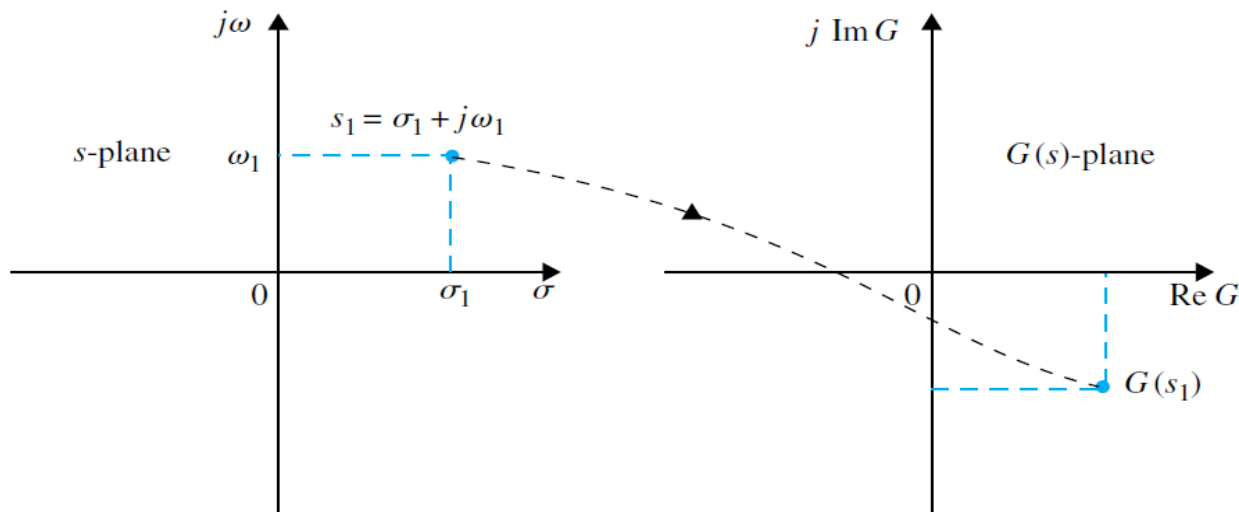
محولة لابلاس و تمثيل أنظمة التحكم

2.2. دالة عدد مركب s Fonction d'une variable complexe s

Une fonction $G(s)$ est dite une fonction de variables complexes s si pour toute valeur de s il y a au moins une valeur correspondante de $G(s)$. Comme s est définie telle qu'elle ait une partie réelle et une partie complexe $G(s)$ l'est aussi et a une partie réelle et une autre complexe, telles que:

$$G(s) = \text{Re}(G(s)) + j \text{Im}(G(s))$$

$\text{Re}(G(s))$ représente la partie réelle et $\text{Im}(G(s))$ la partie imaginaire





Chapitre 2

Transformée de Laplace et représentation des systèmes asservis

محولة لابلاس و تمثيل أنظمة التحكم

2.3. Transformée de Laplace محولة لابلاس

Soit une fonction $f(t)$ telle que $f(t) = 0$ si $t < 0$ (*fonction causale*) et soit s une variable complexe telle que $s = \sigma + j\omega$;

محولة لابلاس هي التطبيق الذي يحول دالة زمنية ما الى دالة مركبة عن طريق تكامل لابلاس:

La transformée de Laplace est l'application \mathcal{L} qui transforme la fonction temporelle $f(t)$ en une fonction complexe $F(s)$ via l'intégrale de Laplace

$$\mathcal{L}[f(t)] = F(s) \quad \text{avec} \quad F(s) = \int_0^{\infty} e^{-st} dt[f(t)] = \int_0^{\infty} f(t)e^{-st} dt$$

La transformée de Laplace existe si l'intégrale converge

تعد المحولة موجودة اذا كان التكامل متقاربا




Chapitre 2

Transformée de Laplace et représentation des systèmes asservis

محولة لابلاس و تمثيل أنظمة التحكم

2.3. Transformée de Laplace محولة لابلاس

2.3.1 Transformée de Laplace de quelques fonctions de base

إشارة الخطوة $u(t) = \begin{cases} 0 & t < 0 \\ 1 & \text{ailleurs} \end{cases}$  $U(s)$.

$$U(s) = \int_0^{\infty} e^{-st} u(t) dt$$

$$= \int_0^{\infty} e^{-st} dt = \frac{-1}{s} \left[e^{-st} dt \right]_0^{\infty}$$

$$U(s) = \frac{1}{s}$$

Echelon non unitaire??



Chapitre 2

Transformée de Laplace et représentation des systèmes asservis

2.3.1 Transformée de Laplace de quelques fonction de base

La rampe: $f(t) = \begin{cases} 0 & t < 0 \\ At & t \geq 0 \end{cases} \xrightarrow{\text{TL}} F(s) = \int_0^{\infty} Ate^{-st} dt$ Intégrale par partie

$$(u.v)' = u'v + uv' \Rightarrow uv' = (u.v)' - u'v \Rightarrow \int uv' = u.v - \int u'v$$

On choisit

$$\begin{cases} u = At \\ v' = e^{-st} \end{cases} \Rightarrow \begin{cases} u' = A \\ v = \frac{-1}{s} e^{-st} \end{cases} \Rightarrow \int_0^{\infty} At.e^{-st} dt = \left[\frac{-At}{s} e^{-st} \right]_0^{\infty} - \int_0^{\infty} \frac{-A}{s} e^{-st} dt \Rightarrow$$

$$F(s) = -\frac{1}{s} \left[\frac{-A}{s} e^{-st} \right]_0^{\infty} = -\frac{A}{s^2} [e^{-\infty} - e^0] \Rightarrow \boxed{F(s) = \frac{A}{s^2}}$$



Transformée de Laplace et représentation des systèmes asservis

2.3.1 Transformée de Laplace de quelques fonction de base

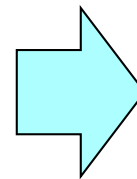
Fonction exponentielle: $f(t) = \begin{cases} 0 & t < 0 \\ A.e^{-at} & \text{ailleurs} \end{cases} \xrightarrow{\text{TL}} F(s), \text{ avec}$

$$F(s) = \int_0^{\infty} e^{-st} \cdot A.e^{-at} dt = A \int_0^{\infty} e^{-(s+a)t} dt \Rightarrow$$

$$= \frac{-A}{s+a} \left[e^{-(s+a)t} \right]_0^{\infty}$$

$$= \frac{-A}{s+a} \left[e^{-\infty} - e^0 \right]$$

$$= \frac{-1}{s+a} [0 - 1]$$



$$F(s) = \frac{A}{s+a}$$



Chapitre 2

Transformée de Laplace et représentation des systèmes asservis

2.3.1 Transformée de Laplace de quelques fonction de base

Sinusoïde: $f(t) = \begin{cases} 0 & t < 0 \\ A \sin(\omega t) & t \geq 0 \end{cases} \xrightarrow{\text{TL}} F(s) = \int_0^{\infty} A \sin(\omega t) e^{-st} dt$

On a : $\sin \omega t = \frac{1}{2j} (e^{j\omega t} - e^{-j\omega t})$

$$\mathcal{L}[A \sin \omega t] = \frac{A}{2j} \int_0^{\infty} (e^{j\omega t} - e^{-j\omega t}) e^{-st} dt = \frac{A}{2j} \frac{1}{s - j\omega} - \frac{A}{2j} \frac{1}{s + j\omega}$$

$$F(s) = \mathcal{L}[A \sin \omega t] = \frac{A\omega}{s^2 + \omega^2}$$



Chapitre 2

Transformée de Laplace et représentation des systèmes asservis

2.3.1 Transformée de Laplace de quelques fonctions de base

Devoir

Prouvez que la transformée de Laplace $G(s)$ de la fonction cosinus est

$$\mathcal{L}[A \cos \omega t] = \frac{As}{s^2 + \omega^2}$$

Et que

$$\mathcal{L}[e^{-at} \cos \omega t] = G(s + \alpha) = \frac{s + \alpha}{(s + \alpha)^2 + \omega^2}$$



Chapitre 2

Transformée de Laplace et représentation des systèmes asservis

2.3.2 Matlab et Transformée de Laplace

Utilisation de a toolbox symbolique de matlab pour trouver la transformée de Laplace

Toolbox :

Use the MATLAB symbolic toolbox to find the Laplace transforms.

```
>> syms t
```

```
>> f = t^4
```

```
f =
```

```
t^4
```

```
>> laplace(f)
```

```
ans =
```

```
24/s^5
```



Chapitre 2

Transformée de Laplace et représentation des systèmes asservis

2.3.3 Transformée de Laplace : Propriétés

Dans le reste du cours on considère $F(s)$ est la TL de $f(t)$ et $G(s)$ est la TL de $g(t)$

Multiplication par une constante : $\mathcal{L}[Af(t)] = A\mathcal{L}[f(t)]$

Linéarité $\mathcal{L}[f_1(t) + f_2(t)] = \mathcal{L}[f_1(t)] + \mathcal{L}[f_2(t)]$

Changement d'échelle: $\mathcal{L}\left[f\left(\frac{t}{\alpha}\right)\right] = \alpha F(\alpha s)$

Exemple: soit $f(t) = e^{-t}$ et $F(s) = \frac{1}{s+1}$

Donc la transformée de Laplace de $f(t/5) = e^{-0.2t}$

$$\mathcal{L}\left[f\left(\frac{t}{5}\right)\right] = \mathcal{L}[e^{-0.2t}] = 5F(5s) = \frac{5}{5s+1}$$



Chapitre 2

Transformée de Laplace et représentation des systèmes asservis

2.3.3 Transformée de Laplace : Propriétés

Le retard: $\mathfrak{L}(f(t - \tau)) = e^{-\tau s} F(s)$

Produit de Convolution *: $\mathfrak{L}(f_1(t) * f_2(t)) = F_1(s)F_2(s)$

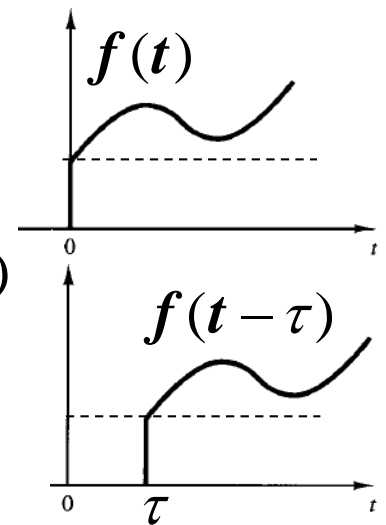
avec $f_1(t) * f_2(t) = \int_0^t f_1(t - \tau) f_2(\tau) d\tau$

La dérivation: $\mathcal{L}\left[\frac{d}{dt} f(t)\right] = sF(s) - f(0)$ $f(0)$ est la valeur initiale $f(t)$

Si $f(0+) \neq f(0-)$

$$\mathcal{L}_+\left[\frac{d}{dt} f(t)\right] = sF(s) - f(0+)$$

$$\mathcal{L}_-\left[\frac{d}{dt} f(t)\right] = sF(s) - f(0-)$$





Chapitre 2

Transformée de Laplace et représentation des systèmes asservis

2.3.3 Transformée de Laplace : Propriétés

La dérivation: (suite)

2ème Ordre $\mathcal{L}\left[\frac{d^2}{dt^2} f(t)\right] = s^2 F(s) - sf(0) - \dot{f}(0)$

nème Ordre :

$$\mathcal{L}\left[\frac{d^n}{dt^n} f(t)\right] = s^n F(s) - s^{n-1} f(0) - s^{n-2} \dot{f}(0) - \dots - s^{(n-2)} f^{(n-2)}(0) - s^{(n-1)} f^{(n-1)}(0)$$

L'intégrale :

$$\mathcal{L}\left[\int f(t) dt\right] = \frac{F(s)}{s} + \frac{f^{-1}(0)}{s} \text{ et } f^{-1}(0) = \int f(t) dt \text{ pour } t=0$$

Si $f(0+) \neq f(0-)$, on remplace $f^{-1}(0)$ par $f^{-1}(0+)$ ou $f^{-1}(0-)$



Chapitre 2

Transformée de Laplace et représentation des systèmes asservis

2.3.3. Transformée de Laplace : Propriétés

Multiplication par une exponentielle: Si $F(s)$ est la TL de $f(t)$

$$\mathcal{L}[e^{-at}f(t)] = \int_0^{\infty} e^{-at}f(t)e^{-st} dt = F(s + \alpha)$$

$$\mathcal{L}[\sin \omega t] = \frac{\omega}{s^2 + \omega^2} \quad \rightarrow$$

$$\mathcal{L}[e^{-at} \sin \omega t] = F(s + \alpha) = \frac{\omega}{(s + \alpha)^2 + \omega^2}$$



Chapitre 2

Transformée de Laplace et représentation des systèmes asservis

2.3.4. Transformée de Laplace : Théorèmes

Théorème de la valeur initiale

$$f(0+) = \lim_{s \rightarrow \infty} sF(s)$$

Théorème de la valeur finale

$$\lim_{t \rightarrow \infty} f(t) = \lim_{s \rightarrow 0} sF(s)$$

Théorème du développement de Heaviside:

$$\mathcal{L} \left(\frac{t^{k-1}}{(k-1)!} e^{at} \right) = \frac{1}{(s-a)^k}$$





Chapitre 2

Transformée de Laplace et représentation des systèmes asservis

2.4. Transformée de Laplace inverse *محولة لابلاس العكسية*

L'application inverse qui permet de trouver la fonction temporelle $f(t)$ à partir d'une fonction complexe $F(s)$ est la **transformée de Laplace inverse** \mathcal{L}^{-1}

$$\mathcal{L}^{-1}[F(s)] = f(t)$$

La transformation se fait via l'intégrale inverse :

$$f(t) = \frac{1}{2\pi j} \int_{c-j\infty}^{c+j\infty} F(s) e^{st} ds$$

En général on n'utilise pas cette intégrale pour calculer la transformée inverse on utilise d'autres astuces!!



Chapitre 2

Transformée de Laplace et représentation des systèmes asservis

2.4. Transformée de Laplace inverse

La fonction $F(s)$ transformée de Laplace de $f(t)$ dans les systèmes de commandes se trouve souvent sous la forme :

$$F(s) = \frac{B(s)}{A(s)}$$

$B(s)$ et $A(s)$ sont des polynômes en s . le $\text{Deg}(A(s))$ doit être supérieur à $\text{Deg}(B(s))$.

Si on peut décomposer $F(s)$ telle que :

$$F(s) = F_1(s) + F_2(s) + \dots + F_n(s)$$

La transformée de Laplace inverse est simplement

$$\begin{aligned} \mathcal{L}^{-1}[F(s)] &= \mathcal{L}^{-1}[F_1(s)] + \mathcal{L}^{-1}[F_2(s)] + \dots + \mathcal{L}^{-1}[F_n(s)] \\ &= f_1(t) + f_2(t) + \dots + f_n(t) \end{aligned}$$

Chapitre 2

Transformée de Laplace et représentation des systèmes asservis

2.4. Transformée de Laplace inverse

2.4.1. Cas de $F(s)$ ayant des pôles distincts

$$F(s) = \frac{B(s)}{A(s)} = \frac{K(s + z_1)(s + z_2) \cdots (s + z_m)}{(s + p_1)(s + p_2) \cdots (s + p_n)}, \quad \text{for } m < n$$

Où $z_1 \dots z_m$ et $p_1 \dots p_n$ sont des racines réelles ou complexes, dans ce cas on peut trouver la décomposition en somme de fractions simples

$$F(s) = \frac{B(s)}{A(s)} = \frac{a_1}{s + p_1} + \frac{a_2}{s + p_2} + \cdots + \frac{a_n}{s + p_n}$$

Avec a_k est le résidu (constant) qui se calcule en multipliant les deux membres de $F(s)$ par $(s + p_k)$ puis mettre $s = -p_k$.

Donc

$$a_k = \left[(s + p_k) \frac{B(s)}{A(s)} \right]_{s=-p_k}$$

Si p_1 et p_2 sont conjuguées a_1 et a_2 le sont aussi il suffit de calculer un seul a



Chapitre 2

Transformée de Laplace et représentation des systèmes asservis

2.4. Transformée de Laplace inverse

2.4.1. Cas de $F(s)$ ayant des pôles distincts

Une fois les a_k calculés, il est facile de trouver la TL inverse :

$$\mathcal{L}^{-1}\left[\frac{a_k}{s + p_k}\right] = a_k e^{-p_k t}$$

$$F(s) = \frac{B(s)}{A(s)} = \frac{a_1}{s + p_1} + \frac{a_2}{s + p_2} + \dots + \frac{a_n}{s + p_n}$$

$$\mathcal{L}^{-1}$$

$$f(t) = a_1 e^{-p_1 t} + a_2 e^{-p_2 t} + \dots + a_n e^{-p_n t}$$



Chapitre 2

Transformée de Laplace et représentation des systèmes asservis

2.4. Transformée de Laplace inverse

2.4.1. Cas de $F(s)$ ayant des pôles distincts

Exemple
$$F(s) = \frac{s + 3}{(s + 1)(s + 2)}$$

Décomposition en fractions simples
$$F(s) = \frac{a_1}{s + 1} + \frac{a_2}{s + 2}$$

Donc

$$a_1 = \left[(s + 1) F(s) \right]_{s=-1} = \left[\frac{s + 3}{s + 2} \right]_{s=-1} = 2$$

$$a_2 = \left[(s + 2) F(s) \right]_{s=-2} = \left[\frac{s + 3}{s + 1} \right]_{s=-2} = -1$$

$$F(s) = \frac{2}{s + 1} + \frac{-1}{s + 2} \xrightarrow{\mathcal{L}^{-1}} f(t) = 2e^{-t} - e^{-2t}$$



Chapitre 2

Transformée de Laplace et représentation des systèmes asservis

2.4. Transformée de Laplace inverse

2.4.2. Cas de $F(s)$ ayant des pôles multiples

$$F(s) = \frac{s^2 + 2s + 3}{(s + 1)^3} \Rightarrow F(s) = \frac{a}{(s + 1)} + \frac{b}{(s + 1)^2} + \frac{c}{(s + 1)^3}$$

1) Multiplions les membres de $F(s)$ par $(s + 1)^3$ et mettre $s = -1$

$$[s^2 + 2s + 3] = [a(s + 1)^2 + b(s + 1) + c] \dots eq(*) \text{ Pour } s = -1 \Rightarrow c = 2$$

2) Dérivant les deux membres de $eq(*)$ deux fois par rapport à s et mettre $s = -1$ on trouve b et c

$$[2s + 2] = [2a(s + 1) + b] \dots eq(*1) \text{ Pour } s = -1; b = 0$$

$$[2] = [2a] \dots eq(*2) \Rightarrow a = 1$$



Chapitre 2

Transformée de Laplace et représentation des systèmes asservis

2.4. Transformée de Laplace inverse

2.4.2. Cas de F(s) ayant des pôles multiples

$$\Rightarrow F(s) = \frac{1}{(s+1)} + \frac{0}{(s+1)^2} + \frac{2}{(s+1)^3}$$

$$\Rightarrow f(t) = \mathfrak{I}^{-1}\left(\frac{1}{(s+1)}\right) + \mathfrak{I}^{-1}\left(\frac{2}{(s+1)^3}\right) = (1+t^2)e^{-t} \Rightarrow f(t) = (1+t^2)e^{-t}$$

Si F(s) a un dénominateur d'ordre élevé on utilise le logiciel Matlab.



Chapitre 2

Transformée de Laplace et représentation des systèmes asservis

2.4. Transformée de Laplace inverse

2.4.3. Utilisation de Matlab dans la simplification des fractions

Soit $F(s) = B(s)/A(s)$ telle que:
$$\frac{B(s)}{A(s)} = \frac{\text{num}}{\text{den}} = \frac{b_0s^n + b_1s^{n-1} + \dots + b_n}{s^n + a_1s^{n-1} + \dots + a_n}$$

On définit les deux vecteur num et den pour déclarer à Matlab le numérateur B(s) et le dénominateur A(s) de la fonction F(s)

$$\text{num} = [b_0 \quad b_1 \quad \dots \quad b_n]$$

$$\text{den} = [1 \quad a_1 \quad \dots \quad a_n]$$

L'instruction `[r,p,k] = residue(num,den)`

Permet de donner le residu k, le vecteur des pôles p et les termes direct de la décomposition en somme de fractions simples du rapport entre deux polynômes.

$$\frac{B(s)}{A(s)} = \frac{r(1)}{s - p(1)} + \frac{r(2)}{s - p(2)} + \dots + \frac{r(n)}{s - p(n)} + k(s)$$



Chapitre 2

Transformée de Laplace et représentation des systèmes asservis

2.5. Tableau des paires de transformée de Laplace

جدول ثنائيات محولة لابلاس

	$f(t)$	$F(s)$
1	Unit impulse $\delta(t)$	1
2	Unit step $1(t)$	$\frac{1}{s}$
3	t	$\frac{1}{s^2}$
4	$\frac{t^{n-1}}{(n-1)!}$ ($n = 1, 2, 3, \dots$)	$\frac{1}{s^n}$
5	t^n ($n = 1, 2, 3, \dots$)	$\frac{n!}{s^{n+1}}$
6	e^{-at}	$\frac{1}{s+a}$
7	te^{-at}	$\frac{1}{(s+a)^2}$

8	$\frac{1}{(n-1)!} t^{n-1} e^{-at} \quad (n = 1, 2, 3, \dots)$	$\frac{1}{(s+a)^n}$
9	$t^n e^{-at} \quad (n = 1, 2, 3, \dots)$	$\frac{n!}{(s+a)^{n+1}}$
10	$\sin \omega t$	$\frac{\omega}{s^2 + \omega^2}$
11	$\cos \omega t$	$\frac{s}{s^2 + \omega^2}$
12	$\sinh \omega t$	$\frac{\omega}{s^2 - \omega^2}$
13	$\cosh \omega t$	$\frac{s}{s^2 - \omega^2}$
14	$\frac{1}{a} (1 - e^{-at})$	$\frac{1}{s(s+a)}$
15	$\frac{1}{b-a} (e^{-at} - e^{-bt})$	$\frac{1}{(s+a)(s+b)}$
16	$\frac{1}{b-a} (be^{-bt} - ae^{-at})$	$\frac{s}{(s+a)(s+b)}$
17	$\frac{1}{ab} \left[1 + \frac{1}{a-b} (be^{-at} - ae^{-bt}) \right]$	$\frac{1}{s(s+a)(s+b)}$



18	$\frac{1}{a^2} (1 - e^{-at} - ate^{-at})$	$\frac{1}{s(s+a)^2}$
19	$\frac{1}{a^2} (at - 1 + e^{-at})$	$\frac{1}{s^2(s+a)}$
20	$e^{-at} \sin \omega t$	$\frac{\omega}{(s+a)^2 + \omega^2}$
21	$e^{-at} \cos \omega t$	$\frac{s+a}{(s+a)^2 + \omega^2}$
22	$\frac{\omega_n}{\sqrt{1-\zeta^2}} e^{-\zeta\omega_n t} \sin \omega_n \sqrt{1-\zeta^2} t$	$\frac{\omega_n^2}{s^2 + 2\zeta\omega_n s + \omega_n^2}$
23	$-\frac{1}{\sqrt{1-\zeta^2}} e^{-\zeta\omega_n t} \sin (\omega_n \sqrt{1-\zeta^2} t - \phi)$ $\phi = \tan^{-1} \frac{\sqrt{1-\zeta^2}}{\zeta}$	$\frac{s}{s^2 + 2\zeta\omega_n s + \omega_n^2}$
24	$1 - \frac{1}{\sqrt{1-\zeta^2}} e^{-\zeta\omega_n t} \sin (\omega_n \sqrt{1-\zeta^2} t + \phi)$ $\phi = \tan^{-1} \frac{\sqrt{1-\zeta^2}}{\zeta}$	$\frac{\omega_n^2}{s(s^2 + 2\zeta\omega_n s + \omega_n^2)}$
25	$1 - \cos \omega t$	$\frac{\omega^2}{s(s^2 + \omega^2)}$



Chapitre 2

Transformée de Laplace et représentation des systèmes asservis

2.5. Tableau des paires de transformée de Laplace

جدول ثنائيات محولة لابلاس

26	$\omega t - \sin \omega t$	$\frac{\omega^3}{s^2(s^2 + \omega^2)}$
27	$\sin \omega t - \omega t \cos \omega t$	$\frac{2\omega^3}{(s^2 + \omega^2)^2}$
28	$\frac{1}{2\omega} t \sin \omega t$	$\frac{s}{(s^2 + \omega^2)^2}$
29	$t \cos \omega t$	$\frac{s^2 - \omega^2}{(s^2 + \omega^2)^2}$
30	$\frac{1}{\omega_2^2 - \omega_1^2} (\cos \omega_1 t - \cos \omega_2 t) \quad (\omega_1^2 \neq \omega_2^2)$	$\frac{s}{(s^2 + \omega_1^2)(s^2 + \omega_2^2)}$
31	$\frac{1}{2\omega} (\sin \omega t + \omega t \cos \omega t)$	$\frac{s^2}{(s^2 + \omega^2)^2}$



Chapitre 2

Transformée de Laplace et représentation des systèmes asservis

2.6.Utilisation de la transformée de Laplace dans la résolution des équations différentielles invariant dans le temps

La transformée de Laplace peut donner une solution complète à l'équation différentielle Linéaire invariante dans le temps sans passer par les solutions particulières et générales souvent utilisées dans la résolution des ED.

Deux étapes sont nécessaires

- 1) Calcul de la transformée de Laplace de chaque terme des deux membres de l'ED pour obtenir une équation algébrique en « s »
- 2) Chercher la transformée de Laplace inverse pour trouver la réponse temporelle



Chapitre 2

Transformée de Laplace et représentation des systèmes asservis

2.6. Utilisation de TL dans la résolution des ED LTI

Exemple

Trouvons $x(t)$ solution de l'ED suivante par la TL :

$$\ddot{x} + 3\dot{x} + 2x = 0, \quad x(0) = a, \quad \dot{x}(0) = b$$

Soit $\mathcal{L}[x(t)] = X(s)$. Utilisant le théorème de dérivation on obtient :

$$\mathcal{L}[\dot{x}] = sX(s) - x(0)$$

$$\mathcal{L}[\ddot{x}] = s^2X(s) - sx(0) - \dot{x}(0)$$

La TL de l'Eq Diff est donc

$$[s^2X(s) - sx(0) - \dot{x}(0)] + 3[sX(s) - x(0)] + 2X(s) = 0$$

$$\Rightarrow (s^2 + 3s + 2)X(s) = as + b + 3a$$



Chapitre 2

Transformée de Laplace et représentation des systèmes asservis

2.6.Utilisation de TL dans la résolution des ED LTI

Exemple

$$\Rightarrow X(s) = \frac{as + b + 3a}{s^2 + 3s + 2}$$

Pour trouver $x(t)$ il suffit d'utiliser la transformée de Laplace inverse et donc simplifier l'écriture de $X(s)$ en une somme de fractions rationnelles

$$X(s) = \frac{2a + b}{s + 1} - \frac{a + b}{s + 2} \Rightarrow x(t) = \mathcal{L}^{-1}\left[\frac{2a + b}{s + 1}\right] - \mathcal{L}^{-1}\left[\frac{a + b}{s + 2}\right]$$

$$x(t) = (2a + b)e^{-t} - (a + b)e^{-2t},$$



Chapitre 2

Transformée de Laplace et représentation des systèmes asservis

2.7. Modélisation mathématique des systèmes dynamiques

Un modèle mathématique est l'ensemble des équations mathématiques qui décrivent le comportement d'un système dynamique.

Choisir le modèle selon la particularité du système

La fonction de transfert est plus convenable dans l'étude de régime transitoire ou la réponse fréquentielle d'un système SISO en

La représentation dans l'espace d'état est plus convenable dans le cas de commande optimal



Chapitre 2

Transformée de Laplace et représentation des systèmes asservis

2.7. Modélisation mathématique des systèmes dynamiques

A) La fonction de transfert

La fonction de transfert d'un système linéaire invariant dans le temps SLIT est le rapport entre la transformée de Laplace de la sortie et celui de l'entrée d'un système dynamique

Soit le système LIT décrit par l'ED telle que toutes les conditions initiales sont nulles

$$\begin{aligned} a_0 y^{(n)} + a_1 y^{(n-1)} + \dots + a_{n-1} \dot{y} + a_n y \\ = b_0 x^{(m)} + b_1 \dot{x} + \dots + b_{m-1} \ddot{x} + b_m x \end{aligned}$$

Avec $a_0..a_n, b_0....b_n$, des constantes et $n \geq m$, y : sortie, x : entrée
 n : l'ordre du système



Chapitre 2

Transformée de Laplace et représentation des systèmes asservis

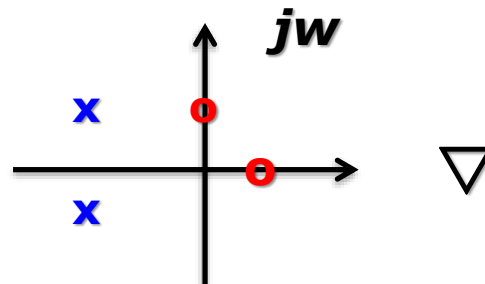
2.7. Modélisation mathématique des systèmes dynamiques

A) La fonction de transfert □□▷ Equation algébrique en "s"

$$G(s) = \frac{\mathfrak{I}(\text{sortie})}{\mathfrak{I}(\text{entrée})} \Bigg|_{\text{Conditions initiales nulles}}$$

$$\frac{Y(s)}{X(s)} = \frac{b_0 s^m + b_1 s^{m-1} + \dots + b_{m-1} s + b_m}{a_0 s^n + a_1 s^{n-1} + \dots + a_{n-1} s + a_n}$$

Les valeurs de s pour lesquelles $G(s)=0$: les zéros de la FT « O »
Les valeurs pour lesquelles $G(s)=\infty$: les pôles de la FT « x »





Chapitre 2

Transformée de Laplace et représentation des systèmes asservis

2.7. Modélisation mathématique des systèmes dynamiques

A) La fonction de transfert

Un système Electrique : lois de nœuds et de mailles (Kirchhoff)

Courant $i(t)$
→



$$v_R(t) = Ri(t)$$



$$v_L(t) = L \frac{di(t)}{dt}$$



$$v_c(t) = \frac{1}{c} \int i(t) dt$$

Un système mécanique : lois de Newton

- **Mouvement de translation :**
La résultante des forces = Masse x accélération
- **Mouvement de rotation:**
Le moment résultant = moment d'inertie X accélération angulaire



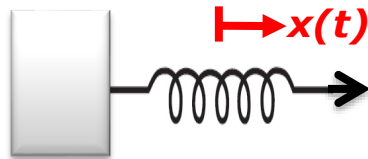
Chapitre 2

Transformée de Laplace et représentation des systèmes asservis

2.7. Modélisation mathématique des systèmes dynamiques

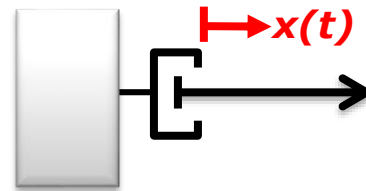
Un système mécanique :

Translation



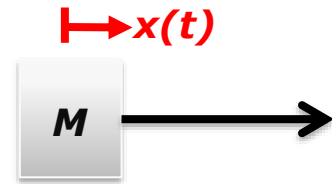
Ressort : K

$$F = kx(t)$$



Amortisseur : B

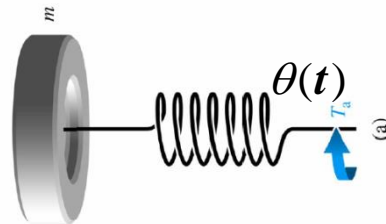
$$F = B\dot{x}(t)$$



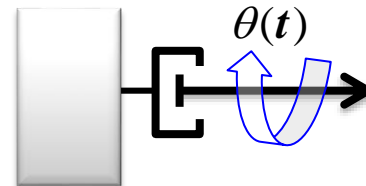
Masse : m

$$F = m\ddot{x}(t)$$

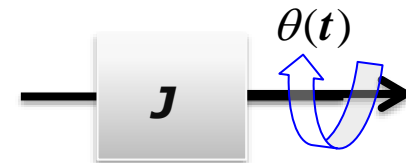
Rotation



$$T = k\theta(t)$$



$$T = k\dot{\theta}(t)$$



$$T = J\ddot{\theta}(t)$$



Chapitre 2

Transformée de Laplace et représentation des systèmes asservis

2.7. Modélisation mathématique des systèmes dynamiques

Exemple 1

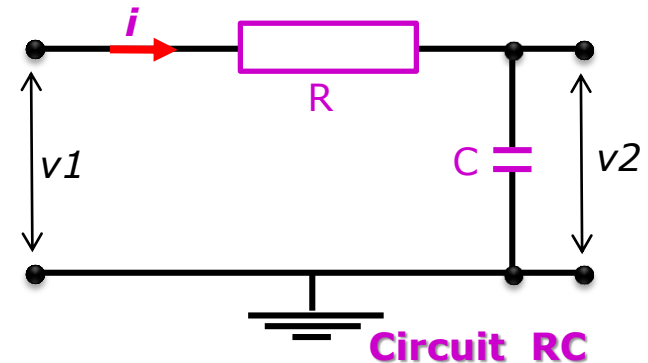
Trouvons l'ED liant v_2 (sortie) à v_1 (entrée) ainsi que la fonction de transfert du circuit $F(s)$:

$$v_1 = Ri + v_2 \text{ et}$$

$$v_2 = \frac{1}{c} \int idt \Rightarrow i = c \frac{dv_2}{dt}$$

En substituant dans v_1

$$v_1 = Rc \frac{dv_2}{dt} + v_2 \Rightarrow \boxed{v_2 + Rcv_2' = v_1} \text{ Equa diff du 1er ordre.}$$



Fonction de transfert = TL(sortie) / TL(entree)

La TL de l'ED est

$$V_2(s) + Rcs.V_2(s) = V_1(s) \Rightarrow F(s) = \frac{V_2(s)}{V_1(s)} = \frac{1}{1 + Rcs}$$



Chapitre 2

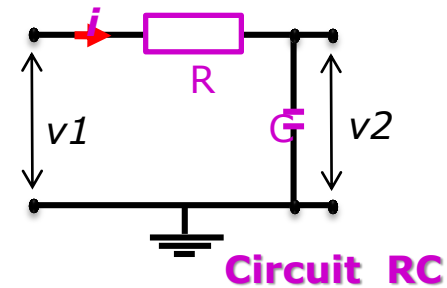
Transformée de Laplace et représentation des systèmes asservis

2.7. Modélisation mathématique des systèmes dynamiques

Exemple 1

La fonction de transfert est donc $F(s) = \frac{V_2(s)}{V_1(s)} = \frac{1}{1 + Rcs}$ (3)

Si on veut avoir l'expression de la sortie en fonction de l'entrée, c'est résoudre l'EQ diff il suffit de calculer la TL inverse de $V_2(s)$. On a



$$V_2(s) = F(s)V_1(s) \quad (4)$$

$V_1(t)$ représente la valeur de tension du générateur à courant continu.
 $V_1(t) = 12\text{v}$ une constante \rightarrow

$$V_1(s) = \frac{12}{s} \quad (5) \quad \text{Remplaçons les équations (3) et (5) dans (4) on obtient}$$

$$V_2(s) = \frac{1}{1 + Rcs} \cdot \frac{12}{s} \quad (3)$$

Pour trouver $V_2(t)$ on calcule la TL inverse



Chapitre 2

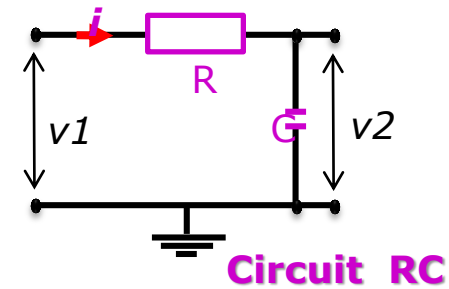
Transformée de Laplace et représentation des systèmes asservis

2.7. Modélisation mathématique des systèmes dynamiques

Calcul de la transformée de Laplace inverse de $V_2(s)$

$$V_2(s) = \frac{1}{1 + Rcs} \cdot \frac{12}{s} \quad (3) \Rightarrow V_2(s) = \frac{12}{s} - 12 \frac{1}{s + 1/Rc}$$

$$\mathcal{F}^{-1}(V_2(s)) \Rightarrow V_2(t) = 12(1 - e^{-t/Rc})$$





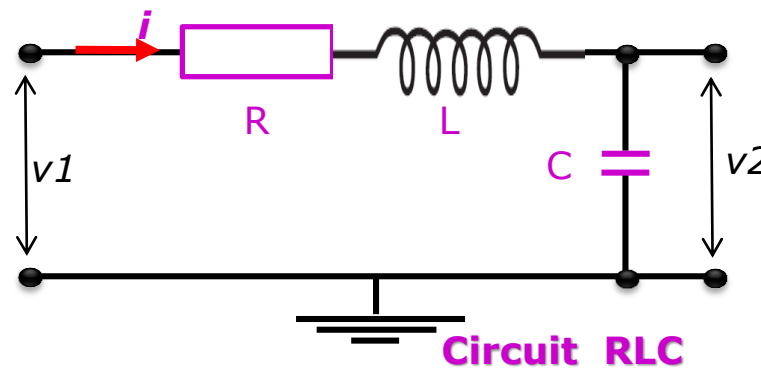
Chapitre 2

Transformée de Laplace et représentation des systèmes asservis

2.7. Modélisation mathématique des systèmes dynamiques

Devoir 2

1. Calculer l'équation différentielle représentant le circuit RLC avec $v_2(t)$ est le signal de sortie et $v_1(t)$ est l'entrée.
2. Calculer la fonction de transfert $F(s)$ du circuit.
3. Calculer la réponse temporelle $v_2(t)$.





Chapitre 2

Transformée de Laplace et représentation des systèmes asservis

2.7. Modélisation mathématique des systèmes dynamiques

Exemple 2

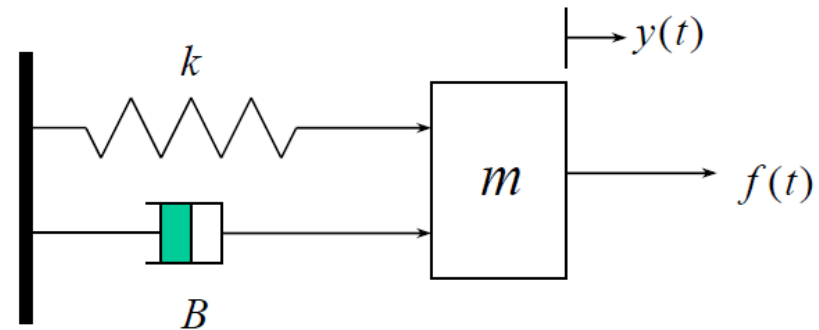
Trouvons l'ED liant y (sortie) à $f(t)$ (entree) ainsi que la fonction de transfert du système $F(s)$:

$$f_1(t) = ma(t) = m \frac{d}{dt} v(t) = m \frac{d^2}{dt^2} y(t)$$

$$f_2(t) = ky(t)$$

$$f_3(t) = B \frac{d}{dt} y(t)$$

$$\sum f(t) = f_1 + f_2 + f_3 = m \frac{d^2}{dt^2} y(t) + B \frac{d}{dt} y(t) + ky(t)$$



Donc l'ED est

$$\ddot{y}(t) + \frac{B}{m} \dot{y}(t) + \frac{k}{m} y(t) = \frac{1}{m} f(t)$$



Chapitre 2

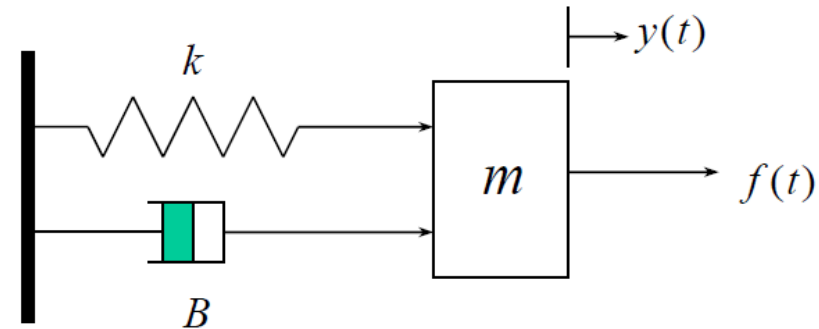
Transformée de Laplace et représentation des systèmes asservis

2.7. Modélisation mathématique des systèmes dynamiques

Exemple 2

Soit le système masse-ressort-amortisseur. Trouvons l'ED liant y (sortie) à $f(t)$ (entrée) ainsi que la fonction de transfert du système $Y(s)/F(s)$:

$$\ddot{y}(t) + \frac{B}{m} \dot{y}(t) + \frac{k}{m} y(t) = \frac{1}{m} f(t)$$



TL avec conditions initiales nulles

$$s^2 Y(s) + s \frac{B}{m} Y(s) + \frac{k}{m} Y(s) = \frac{1}{m} F(s)$$



$$\frac{Y(s)}{F(s)} = \frac{1}{s^2 m + sB + k}$$



Chapitre 2

Transformée de Laplace et représentation des systèmes asservis

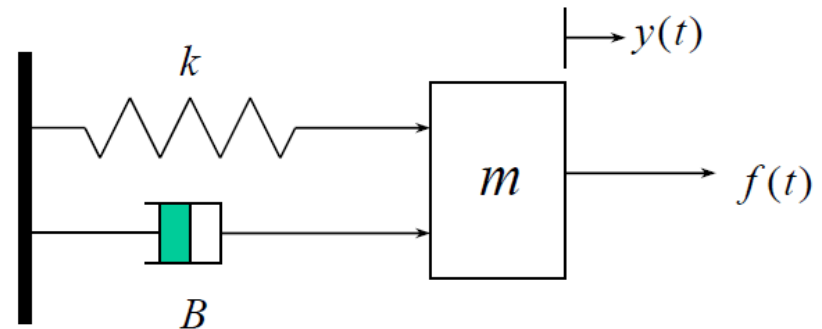
2.7. Modélisation mathématique des systèmes dynamiques

B) L'espace d'état



Exemple :

$$\ddot{y}(t) + \frac{B}{m} \dot{y}(t) + \frac{k}{m} y(t) = \frac{1}{m} f(t)$$



Equation différentielle d'ordre 2 dans l'espace d'état on trouve 2 équations diff d'ordre 1



Chapitre 2

Transformée de Laplace et représentation des systèmes asservis

2.7. Modélisation mathématique des systèmes dynamiques

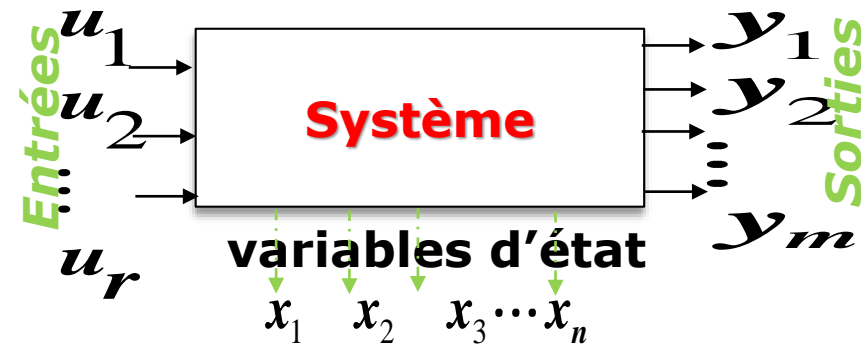
B) L'espace d'état

n équations différentielles de premier ordre avec CI non nulles

Nombre d'entrées u: r

Nombre de sorties y: m

Nombre de variable d'état x : n



La forme générale du modèle dans l'espace d'état :

$$\begin{cases} \dot{x} = f(x, u) \\ y = g(x, u) \end{cases} \quad \text{avec} \quad \begin{aligned} \dot{x} &= [\dot{x}_1, \dot{x}_2, \dots, \dot{x}_n], \quad x = [x_1, x_2, \dots, x_n] \\ u &= [u_1, u_2, \dots, u_r]; \quad y = [y_1, y_2, \dots, y_m] \\ x(0) &= x_0 = [x_{1_0}, x_{2_0}, \dots, x_{n_0}] \end{aligned}$$



Chapitre 2

Transformée de Laplace et représentation des systèmes asservis

2.7. Modélisation mathématique des systèmes dynamiques

B) L'espace d'état

Si le système est Linéaire, le modèle $\begin{cases} \dot{x} = f(x, u) \\ y = g(x, u) \end{cases}$

devient : $\begin{cases} \dot{x} = Ax + Bu \\ y = Cx + Du \end{cases}$

$$x = [x_1, x_2, \dots, x_n]', \quad \dot{x} = [\dot{x}_1, \dot{x}_2, \dots, \dot{x}_n]'$$

$A(n \times n)$: matrice d'état, $B(n \times r)$: matrice d'entrée

$C(m \times n)$: matrice de sortie, $D(n \times r)$: matrice de contre-réaction



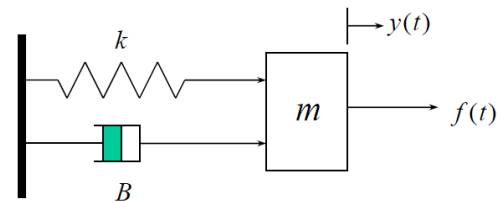
Chapitre 2

Transformée de Laplace et représentation des systèmes asservis

Exemple :

Exprimez le système dans l'espace d'état avec y est la sortie , f est l'entrée.

$$\ddot{y}(t) + \frac{b}{m} \dot{y}(t) + \frac{k}{m} y(t) = \frac{1}{m} f$$



Système d'ordre 2 donc Le vecteur d'état est $x=[x_1, x_2]$ et on a une seule entrée $u=f$

$$x_1 = y$$

On dérive /temps

$$\dot{x}_1 = \dot{y} = x_2$$

$$x_2 = \dot{y}$$

$$\dot{x}_2 = \ddot{y}$$

A partir de l'équation diff on a :

$$\dot{x}_2 = \ddot{y} = -\frac{b}{m} \dot{y} - \frac{k}{m} y + \frac{1}{m} f \Rightarrow$$

$$\begin{cases} \dot{x}_1 = x_2 \\ \dot{x}_2 = -\frac{b}{m} x_2 - \frac{k}{m} x_1 + \frac{1}{m} u \\ y = x_1 \end{cases}$$

Sous forme d'état

$$\begin{aligned} \dot{X} &= AX + Bu \\ Y &= CX + Du \end{aligned}$$



Chapitre 2

Transformée de Laplace et représentation des systèmes asservis

B) L'espace d'état

$$\begin{cases} \dot{x}_1 = x_2 \\ \dot{x}_2 = -\frac{b}{m}x_2 - \frac{k}{m}x_1 + \frac{1}{m}u \\ Y = x_1 \end{cases} \Rightarrow \begin{cases} \begin{bmatrix} \dot{x}_1 \\ \dot{x}_2 \end{bmatrix} = \begin{bmatrix} 0 & 1 \\ -\frac{k}{m} & -\frac{b}{m} \end{bmatrix} \begin{bmatrix} x_1 \\ x_2 \end{bmatrix} + \begin{bmatrix} 0 \\ \frac{1}{m} \end{bmatrix} u \\ Y = [1 \quad 0] \begin{bmatrix} x_1 \\ x_2 \end{bmatrix} + [0] u \end{cases}$$

$$\Rightarrow \begin{cases} \dot{x} = \begin{bmatrix} 0 & 1 \\ -\frac{k}{m} & -\frac{b}{m} \end{bmatrix} x + \begin{bmatrix} 0 \\ \frac{1}{m} \end{bmatrix} u \\ Y = [1 \quad 0] x \end{cases}$$

$$\Rightarrow A = \begin{bmatrix} 0 & 1 \\ -\frac{k}{m} & -\frac{b}{m} \end{bmatrix}, B = \begin{bmatrix} 0 \\ \frac{1}{m} \end{bmatrix}, C = [1 \quad 0], D = 0$$



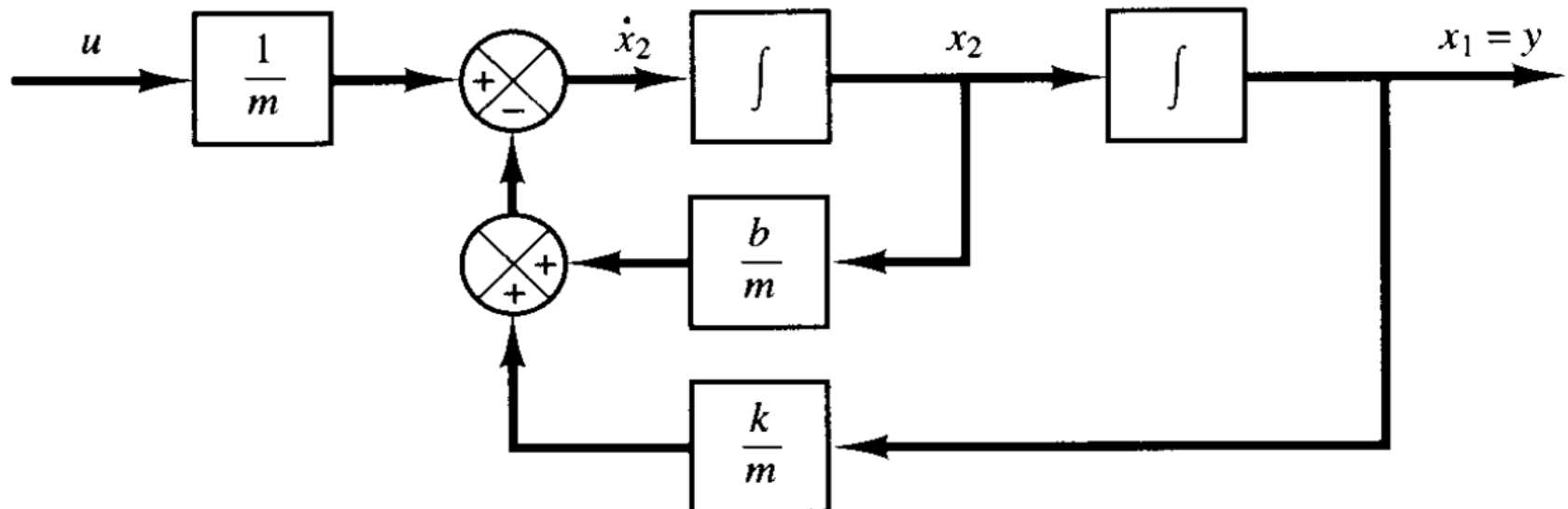
Chapitre 2

Transformée de Laplace et représentation des systèmes asservis

B) L'espace d'état

Le diagramme fonctionnel de :

$$\begin{cases} \dot{X} = \begin{bmatrix} 0 & 1 \\ -\frac{k}{m} & -\frac{b}{m} \end{bmatrix} X + \begin{bmatrix} 0 \\ \frac{1}{m} \end{bmatrix} u \\ Y = [1 \quad 0] X \end{cases}$$





Chapitre 2

Transformée de Laplace et représentation des systèmes asservis

2.7. Modélisation mathématique des systèmes dynamiques

B) L'espace d'état

- Avec la FT on a une seule information qui est le rapport entre la l'entrée du système, la force $f(t)$ et sa sortie, la position $y(t)$.
- Dans l'espace d'état on peut avoir une information sur la vitesse et l'accélération ...ect..n informations données par n variables appelées les variables d'état.



Chapitre 2

Transformée de Laplace et représentation des systèmes asservis

2.7. Modélisation mathématique des systèmes dynamiques

C) Relation entre l'espace d'état et la fonction de transfert

- Soit la fonction de transfert d'un système donné : $\frac{Y(s)}{U(s)} = G(s)$
- La représentation d'état correspondante est :

$$\begin{cases} \dot{\mathbf{x}} = \mathbf{A}\mathbf{x} + \mathbf{B}u \\ y = \mathbf{C}\mathbf{x} + Du \end{cases} \xrightarrow{TL} \begin{cases} s\mathbf{X}(s) - \mathbf{x}(0) = \mathbf{A}\mathbf{X}(s) + \mathbf{B}U(s) \\ Y(s) = \mathbf{C}\mathbf{X}(s) + DU(s) \end{cases}$$

$$\xrightarrow{x_0=0} (s\mathbf{I} - \mathbf{A})\mathbf{X}(s) = \mathbf{B}U(s) \Rightarrow \mathbf{X}(s) = (s\mathbf{I} - \mathbf{A})^{-1}\mathbf{B}U(s)$$

$$Y(s) = [\mathbf{C}(s\mathbf{I} - \mathbf{A})^{-1}\mathbf{B} + D]U(s) \quad \text{avec } \mathbf{I} = \begin{bmatrix} 1 & 0 \\ 0 & 1 \end{bmatrix}$$



Chapitre 2

Transformée de Laplace et représentation des systèmes asservis

2.7. Modélisation mathématique des systèmes dynamiques

C) Relation entre l'espace d'état et la fonction de transfert

La fonction de transfert $\frac{Y(s)}{U(s)} = G(s)$ est :

$$G(s) = \mathbf{C}(s\mathbf{I} - \mathbf{A})^{-1}\mathbf{B} + D$$

Reprenons l'exemple du masse ressort amortisseur :

$$\mathbf{A} = \begin{bmatrix} 0 & 1 \\ -\frac{k}{m} & -\frac{b}{m} \end{bmatrix}, \mathbf{B} = \begin{bmatrix} 0 \\ \frac{1}{m} \end{bmatrix}, \mathbf{C} = [1 \quad 0], D = 0$$

La fonction de transfert est

$$G(s) = [1 \quad 0] \left(\begin{bmatrix} s & 0 \\ 0 & s \end{bmatrix} - \begin{bmatrix} 0 & 1 \\ -\frac{k}{m} & -\frac{b}{m} \end{bmatrix} \right)^{-1} \begin{bmatrix} 0 \\ \frac{1}{m} \end{bmatrix} + 0$$



Chapitre 2

Transformée de Laplace et représentation des systèmes asservis

2.7. Modélisation mathématique des systèmes dynamiques

C) Relation entre l'espace d'état et la fonction de transfert

$$G(s) = [1 \quad 0] \begin{bmatrix} s & -1 \\ \frac{k}{m} & s + \frac{b}{m} \end{bmatrix}^{-1} \begin{bmatrix} 0 \\ \frac{1}{m} \end{bmatrix}$$

$$\text{On a : } \begin{bmatrix} s & 1 \\ \frac{k}{m} & s + \frac{b}{m} \end{bmatrix}^{-1} = \frac{1}{s^2 + \frac{b}{m}s + \frac{k}{m}} \begin{bmatrix} s + \frac{b}{m} & 1 \\ -\frac{k}{m} & s \end{bmatrix}$$

Donc

$$G(s) = [1 \quad 0] \frac{1}{s^2 + \frac{b}{m}s + \frac{k}{m}} \begin{bmatrix} s + \frac{b}{m} & 1 \\ -\frac{k}{m} & s \end{bmatrix} \begin{bmatrix} 0 \\ \frac{1}{m} \end{bmatrix} \Rightarrow G(s) = \frac{1}{ms^2 + bs + k}$$

✓ La même fonction



Chapitre 2

Transformée de Laplace et représentation des systèmes asservis

2.7. Modélisation mathématique des systèmes dynamiques

D) Représentation d'état d'un système d'ordre n

Soit le système dont l'équation diff est donnée par

$$y^{(n)} + a_1 y^{(n-1)} + \dots + a_{n-1} \dot{y} + a_n y = u$$

La connaissance de $y(0), \dot{y}(0), \dots, y^{(n-1)}(0)$ et de $u(t)$ permet de connaître le comportement futur du système.

Un choix convenable des variables d'état x peut être :

$$X = [y, \dot{y}, \ddot{y}, \dots, y^{(n-1)}]$$



Chapitre 2

Transformée de Laplace et représentation des systèmes asservis

2.7. Modélisation mathématique des systèmes dynamiques

D) Représentation d'état d'un système d'ordre n

$$\begin{cases} x_1 = y \\ x_2 = \dot{y} \\ x_3 = \ddot{y} \\ \vdots \\ x_n = y^{(n-1)} \end{cases} \Rightarrow \begin{cases} \dot{x}_1 = x_2 \\ \dot{x}_2 = x_3 \\ \dot{x}_3 = x_4 \\ \vdots \\ \dot{x}_n = -a_n x_1 - a_{n-1} x_2 - \dots - a_1 x_n + u \end{cases}$$

$$\Rightarrow \dot{\mathbf{x}} = \mathbf{A}\mathbf{x} + \mathbf{B}u$$

$$\mathbf{A} = \begin{bmatrix} 0 & 1 & 0 & \dots & 0 \\ 0 & 0 & 1 & & 0 \\ 0 & 0 & 0 & \ddots & \vdots \\ 0 & 0 & 0 & \dots & 1 \\ -a_n & -a_{n-1} & -a_{n-2} & \dots & a_n \end{bmatrix}, \mathbf{B} = \begin{bmatrix} 0 \\ 0 \\ 0 \\ \vdots \\ 1 \end{bmatrix}$$



Chapitre 2

Transformée de Laplace et représentation des systèmes asservis

2.7. Modélisation mathématique des systèmes dynamiques

D) Représentation d'état d'un système d'ordre n

$$y = [1 \quad 0 \quad \dots \quad 0] \begin{bmatrix} x_1 \\ x_2 \\ \vdots \\ x_n \end{bmatrix} = CX \Rightarrow C = [1 \quad 0 \quad \dots \quad 0]$$

$$A = \begin{bmatrix} 0 & 1 & 0 & \dots & 0 \\ 0 & 0 & 1 & & 0 \\ 0 & 0 & 0 & \ddots & \vdots \\ 0 & 0 & 0 & \dots & 1 \\ -a_n & -a_{n-1} & -a_{n-2} & \dots & a_n \end{bmatrix}, B = \begin{bmatrix} 0 \\ 0 \\ 0 \\ \vdots \\ 1 \end{bmatrix}$$



Chapitre 2

Transformée de Laplace et représentation des systèmes asservis

2.7. Modélisation mathématique des systèmes dynamiques

E) Solution de l'équation d'état (dans le temps)

Une fois l'espace d'état construit il est nécessaire de le résoudre afin de connaître le comportement de la sortie ou des variables d'état en fonction du temps.

Il s'agit de résoudre une Equation Différentielle du 1^{er} ordre :

$\dot{\mathbf{x}} = \mathbf{A}\mathbf{x} + \mathbf{B}u$ ça donne l'état $\mathbf{x}(t)$ et puis on cherche sortie $\mathbf{y}=\mathbf{C}\mathbf{x}$.

E.1) Solution homogène $u=0$ $\dot{\mathbf{x}} = \mathbf{A}\mathbf{x}$

$$\Rightarrow \mathbf{s}\mathbf{x}(s) - \mathbf{x}(t_0) = \mathbf{A}\mathbf{x}(s) \Rightarrow \mathbf{x}(s) = [\mathbf{s}\mathbf{I} - \mathbf{A}]^{-1} \mathbf{x}(t_0)$$

$$\Rightarrow \mathbf{x}(t) = \mathfrak{F}^{-1} \left([\mathbf{s}\mathbf{I} - \mathbf{A}]^{-1} \right) \mathbf{x}(t_0) \Rightarrow \mathbf{x}(t) = \varphi(t, t_0) \mathbf{x}(t_0)$$

Avec $\varphi(t, t_0) = \mathfrak{F}^{-1} \left([\mathbf{s}\mathbf{I} - \mathbf{A}]^{-1} \right)$ est la matrice de transition d'état



Chapitre 2

Transformée de Laplace et représentation des systèmes asservis

2.7. Modélisation mathématique des systèmes dynamiques

E) Solution de l'équation d'état (dans le temps)

E.1) Solution homogène $u=0$

On a: $\varphi(t, t_0) = \mathcal{S}^{-1} \left([sI - A]^{-1} \right)$

De même dans le cas de matrices

$$\varphi(t, t_0) = e^{A(t-t_0)}$$

\Rightarrow **SH:** $\mathbf{x}(t) = e^{A(t-t_0)} \mathbf{x}(t_0)$

Dans le cas scalaire

$$\mathcal{S}^{-1} \left(\frac{a_k}{s + p_k} \right) = a_k e^{-p_k t}$$



Chapitre 2

Transformée de Laplace et représentation des systèmes asservis

2.7. Modélisation mathématique des systèmes dynamiques

E) Solution de l'équation d'état (dans le temps)

E.2) Solution globale $u \neq 0$ $\dot{\mathbf{x}} = \mathbf{A}\mathbf{x} + \mathbf{B}u$ avec $\mathbf{x}_0 = \mathbf{x}(t_0)$

TL $\Rightarrow \mathbf{S}\mathbf{x}(s) - \mathbf{x}(t_0) = \mathbf{A}\mathbf{x}(s) + \mathbf{B}u(s)$

$$\Rightarrow \mathbf{x}(s) = [\mathbf{sI} - \mathbf{A}]^{-1} \mathbf{x}(t_0) + [\mathbf{sI} - \mathbf{A}]^{-1} \mathbf{B}u(s)$$

$$\mathbf{x}(t) = \underbrace{\mathfrak{L}^{-1} \left([\mathbf{sI} - \mathbf{A}]^{-1} \right) \mathbf{x}(t_0)}_{\text{Solution H connue } \varphi(t, t_0) \mathbf{x}(t_0)} + \underbrace{\mathfrak{L}^{-1} \left([\mathbf{sI} - \mathbf{A}]^{-1} \mathbf{B}u(s) \right)}_{\text{Produit de convolution}}$$

Produit de convolution
 $\mathfrak{L}(f_1(t) * f_2(t)) = F_1(s)F_2(s)$

$$\Rightarrow \mathfrak{L}^{-1} \left([\mathbf{sI} - \mathbf{A}]^{-1} \mathbf{B}u(s) \right) = \mathfrak{L}^{-1} \left([\mathbf{sI} - \mathbf{A}]^{-1} \right) * \mathbf{B}\mathfrak{L}^{-1} (u(s))$$




Chapitre 2

Transformée de Laplace et représentation des systèmes asservis


2.7. Modélisation mathématique des systèmes dynamiques

E) Solution de l'équation d'état (dans le temps)

E.2) Solution globale $u \neq 0$ $\dot{\mathbf{x}} = \mathbf{A}\mathbf{x} + \mathbf{B}u$ avec $\mathbf{x}_0 = \mathbf{x}(t_0)$

 $TL \rightarrow \mathbf{S}\mathbf{x}(s) - \mathbf{x}(t_0) = \mathbf{A}\mathbf{x}(s) + \mathbf{B}u(s)$

$$\Rightarrow \mathbf{x}(s) = [\mathbf{sI} - \mathbf{A}]^{-1} \mathbf{x}(t_0) + [\mathbf{sI} - \mathbf{A}]^{-1} \mathbf{B}u(s)$$

 $\mathbf{x}(t) = \varphi(t, t_0) \mathbf{x}(t_0) + \mathfrak{L}^{-1} \left([\mathbf{sI} - \mathbf{A}]^{-1} \right) * \mathbf{B} \mathfrak{L}^{-1} (u(s))$

$$\Rightarrow \mathbf{x}(t) = \varphi(t, t_0) \mathbf{x}(t_0) + \int_{t_0}^t \varphi(t - \tau) \mathbf{B}u(\tau) \partial \tau$$
$$\mathbf{y}(t) = \mathbf{C} \varphi(t, t_0) \mathbf{x}(t_0) + \mathbf{C} \int_{t_0}^t \varphi(t - \tau) \mathbf{B}u(\tau) \partial \tau$$



Chapitre 2

Transformée de Laplace et représentation des systèmes asservis

2.7. Modélisation mathématique des systèmes dynamiques

E) Solution de l'équation d'état (dans le temps)

$\varphi(t, t_0) = e^{A(t-t_0)}$ ما الذي بقي لنا الآن؟ كيف نحسب

Selon la forme de la matrice A

e^{At} Est la somme de série

$$e^{At} = I + At + \frac{A^2 t^2}{2!} + \dots$$

Si A diagonale :

$$A = \begin{bmatrix} a_{11} & 0 & \dots & 0 \\ 0 & a_{22} & \dots & 0 \\ \vdots & \vdots & \ddots & \vdots \\ 0 & 0 & \dots & a_{nn} \end{bmatrix} \Rightarrow e^{At} = \begin{bmatrix} e^{a_{11}t} & 0 & \dots & 0 \\ 0 & e^{a_{22}t} & \dots & 0 \\ \vdots & \vdots & \ddots & \vdots \\ 0 & 0 & \dots & e^{a_{nn}t} \end{bmatrix}$$



Chapitre 2

Transformée de Laplace et représentation des systèmes asservis

2.7. Modélisation mathématique des systèmes dynamiques

E) Solution de l'équation d'état (dans le temps)

Si A a la forme de Jordan

$$A = \begin{bmatrix} \lambda & 1 & \dots & 0 \\ 0 & \lambda & 1 \dots & 0 \\ \vdots & \vdots & \ddots & \vdots \\ 0 & 0 & \dots & \lambda \end{bmatrix} \Rightarrow e^{At} = \begin{bmatrix} 1 & t & t^2/2 & \dots & t^n/n! \\ 0 & 1 & t & \dots & \\ 0 & 0 & 1 & \ddots & \vdots \\ \vdots & \vdots & \vdots & \ddots & t \\ 0 & 0 & 0 & \dots & 1 \end{bmatrix} e^{\lambda t}$$

Si A diagonalisable, il existe une transformation T telle que

$$T^{-1}AT = \Lambda \quad \text{avec} \quad \Lambda = \begin{bmatrix} \lambda & 0 & \dots & 0 \\ \vdots & \lambda & \dots & 0 \\ 0 & \vdots & \ddots & \vdots \\ 0 & 0 & \dots & \lambda \end{bmatrix} \Rightarrow e^{At} = T^{-1}e^{\Lambda t}T$$



Chapitre 2

Transformée de Laplace et représentation des systèmes asservis

2.7. Modélisation mathématique des systèmes dynamiques

F. Notions de contrôlabilité et d'observabilité dans l'espace d'état

Un système est dit **contrôlable** s'il existe un vecteur de commande $u(t)$ qui transfère le système à partir de tout état initial $x(t_0)$ à un état final $x(t)$ en un temps fini.

Un système est dit **observable** si l'état du système $x(t)$ peut être déduit de façon exacte par l'observation de la sortie $y(t)$ et l'entrée $u(t)$ sur un temps fini.



Chapitre 2

Transformée de Laplace et représentation des systèmes asservis

2.7. Modélisation mathématique des systèmes dynamiques

F. Notions de contrôlabilité et d'observabilité dans l'espace d'état

Une condition suffisante pour que le système soit **complètement contrôlable** est que la matrice nxn

$$M = [B : AB : A^2B : \dots : A^{n-1}B]$$

Soit de rang plein c-à-d **rang(M)=n**

Ou d'une autre façon le **déterminant de M est non nul.**

M : est la matrice de contrôlabilité

sur matlab **M=cntr(A,B)** et **rang=rank(M)**. **detrmnnt=det(M)**



Chapitre 2

Transformée de Laplace et représentation des systèmes asservis

2.7. Modélisation mathématique des systèmes dynamiques

F. Notions de contrôlabilité et d'observabilité dans l'espace d'état

Une condition suffisante pour que le système soit **complètement observable** est que la matrice nxn

$$O^T = [C^T : A^T C^T : A^{T^2} C^T : \dots : A^{T^{n-1}} C^T] \text{ ou bien}$$

Soit de rang plein c-à-d

rang(O)=n Ou d'une autre façon

le **déterminant de O est non nul.**

Avec T signifie la transposée

$$O = \begin{bmatrix} C \\ CA \\ CA^2 \\ \vdots \\ CA^{n-1} \end{bmatrix}$$

O : est la matrice d'observabilité

sur matlab **O=obsv(A,C)** et **rang=rank(O)** **detrmnt=det(O)**



Chapitre 2

Transformée de Laplace et représentation des systèmes asservis

2.7. Modélisation mathématique des systèmes dynamiques

F. Notions de contrôlabilité et d'observabilité dans l'espace d'état

Exemple : Vérifier si le système suivant est complètement contrôlable et observable.

$$\begin{bmatrix} \dot{x}_1 \\ \dot{x}_2 \end{bmatrix} = \begin{bmatrix} -2 & 0 \\ 3 & -5 \end{bmatrix} \begin{bmatrix} x_1 \\ x_2 \end{bmatrix} + \begin{bmatrix} 1 \\ 0 \end{bmatrix} \mathbf{u}$$

$$y = [1 \quad -1] \begin{bmatrix} x_1 \\ x_2 \end{bmatrix}$$



Chapitre 2

Transformée de Laplace et représentation des systèmes asservis

2.7. Modélisation mathématique des systèmes dynamiques

F. Notions de contrôlabilité et d'observabilité dans l'espace d'état

Exemple : Solution $\begin{bmatrix} \dot{x}_1 \\ \dot{x}_2 \end{bmatrix} = \begin{bmatrix} -2 & 0 \\ 3 & -5 \end{bmatrix} \begin{bmatrix} x_1 \\ x_2 \end{bmatrix} + \begin{bmatrix} 1 \\ 0 \end{bmatrix} u \quad y = [1 \quad -1] \begin{bmatrix} x_1 \\ x_2 \end{bmatrix}$

$$\mathbf{A} = \begin{bmatrix} -2 & 0 \\ 3 & -5 \end{bmatrix}, \mathbf{B} = \begin{bmatrix} 1 \\ 0 \end{bmatrix}, \mathbf{c} = [1 \quad -1]$$

La matrice de contrôlabilité est $\mathbf{M} = [\mathbf{B} : \mathbf{AB}]$

$$\mathbf{AB} = \begin{bmatrix} -2 & 0 \\ 3 & -5 \end{bmatrix} \begin{bmatrix} 1 \\ 0 \end{bmatrix} = \begin{bmatrix} -2 \\ 3 \end{bmatrix} \Rightarrow \mathbf{M} = \begin{bmatrix} 0 & -2 \\ 1 & 3 \end{bmatrix}$$



Chapitre 2

Transformée de Laplace et représentation des systèmes asservis

2.7. Modélisation mathématique des systèmes dynamiques

F. Notions de contrôlabilité et d'observabilité dans l'espace d'état

Exemple : Solution
$$\begin{bmatrix} \dot{x}_1 \\ \dot{x}_2 \end{bmatrix} = \begin{bmatrix} -2 & 0 \\ 3 & -5 \end{bmatrix} \begin{bmatrix} x_1 \\ x_2 \end{bmatrix} + \begin{bmatrix} 1 \\ 0 \end{bmatrix}, \quad y = [1 \quad -1] \begin{bmatrix} x_1 \\ x_2 \end{bmatrix}$$

$$M = \begin{bmatrix} 0 & -2 \\ 1 & 3 \end{bmatrix}$$
 On a $\det(M)=3$ donc $\text{rang}(M)=n=2$ et le système est **contrôlable**.

La matrice d'observabilité est $O^T = [c^T : A^T c^T]$

$$O^T = \left[\begin{bmatrix} 1 \\ -1 \end{bmatrix} \quad \begin{bmatrix} -2 & 3 \\ 0 & -5 \end{bmatrix} \begin{bmatrix} 1 \\ -1 \end{bmatrix} \right] \quad O^T = \begin{bmatrix} 1 & -5 \\ -1 & 5 \end{bmatrix}$$

$\text{Det}(O)=0$ donc le système **n'est pas observable** (le rang=1)



Chapitre 2

Transformée de Laplace et représentation des systèmes asservis

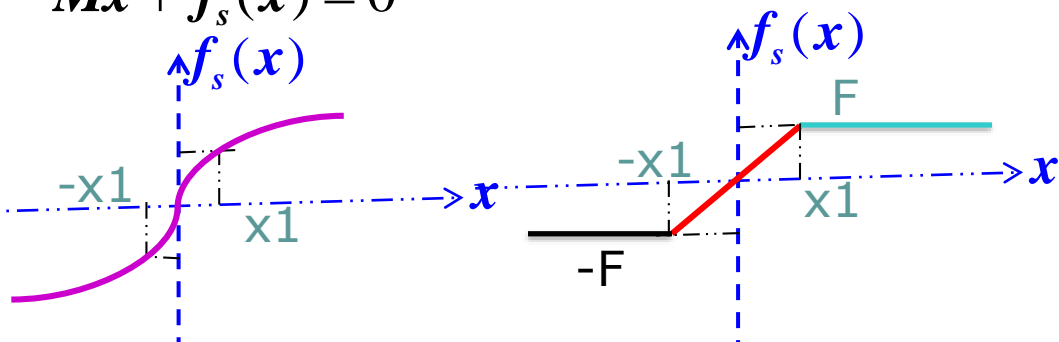
2.7. Modélisation mathématique des systèmes dynamiques

G) Cas de systèmes NL :

Si le système est NL càd (contient des sin;cos;carrés..) il ne satisfait pas le principe de superposition, on peut le linéariser autour d'un point d'équilibre

Linéarisation par partie

$$M\ddot{x} + f_s(x) = 0$$



$$M\ddot{x} + kx = 0 \quad \text{pour } |x| \leq x_1$$

$$M\ddot{x} \pm F = 0 \quad \text{pour } |x| > x_1$$

Linéarisation par série de Taylor voisinage x_0

$$f(x) = f(x_0) + \left. \frac{\partial f}{\partial x} \right|_{x=x_0} (x - x_0) + \frac{1}{2!} \left. \frac{\partial^2 f}{\partial x^2} \right|_{x=x_0} (x - x_0)^2 + \dots$$



Chapitre 2

Transformée de Laplace et représentation des systèmes asservis

2.7. Modélisation mathématique des systèmes dynamiques

Linéarisation du modèle NL du pendule simple

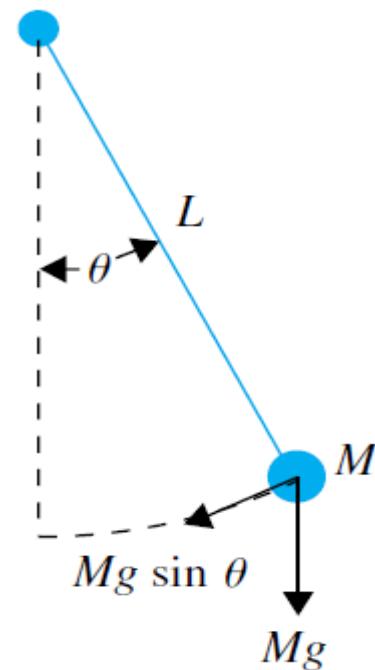
ED représentant le mouvement

$$ML \frac{d^2\theta(t)}{dt^2} + Mg \sin \theta(t) = 0$$

Une ED Non linéaire de 2^{ème} ordre, selon le développement de Taylor et pour de petites valeurs de θ , le terme NL $\sin(\theta) \approx \theta$, car:

$$\sin(\theta) = \begin{cases} \sin(\theta_0) + \frac{\partial \sin(\theta)}{\partial \theta} \Big|_{\theta=\theta_0} (\theta - \theta_0) + \dots \\ \sin(\theta_0) \Big|_{\theta_0=0} + \cos(\theta_0) \Big|_{\theta_0=0} (\theta - \theta_0) \Big|_{\theta_0=0} \end{cases} \Rightarrow \sin(\theta) \approx \theta$$

➔ $ML \frac{d^2\theta(t)}{dt^2} + Mg \theta(t) = 0$ Ce qui est une Equa Diff Linéaire





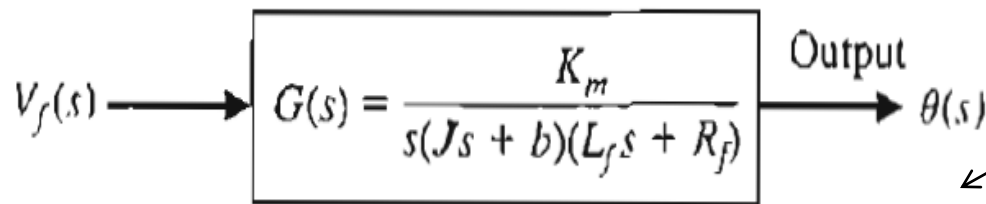
Chapitre 2

Transformée de Laplace et représentation des systèmes asservis

2.8. Algèbre des schémas fonctionnelles:

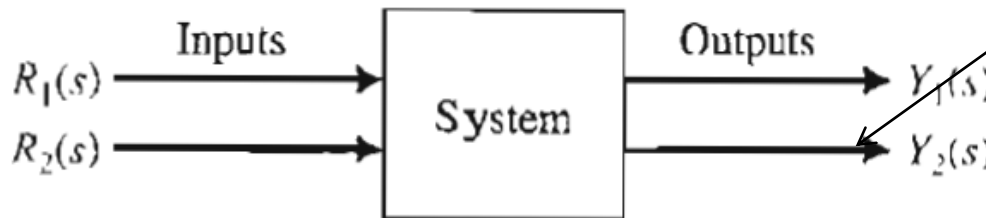
جبر المخططات الوظيفية

La représentation d'un système de commande par des schémas fonctionnelles est **prévalant** en automatique



Relation entre l'entrée et la sortie du moteur

Schéma fonctionnelle d'un moteur CC



$$Y_1(s) = G_{11}(s)R_1(s) + G_{12}(s)R_2(s),$$
$$Y_2(s) = G_{21}(s)R_1(s) + G_{22}(s)R_2(s),$$

Schéma fonctionnelle d'un système à 2 entrées et 2 sorties



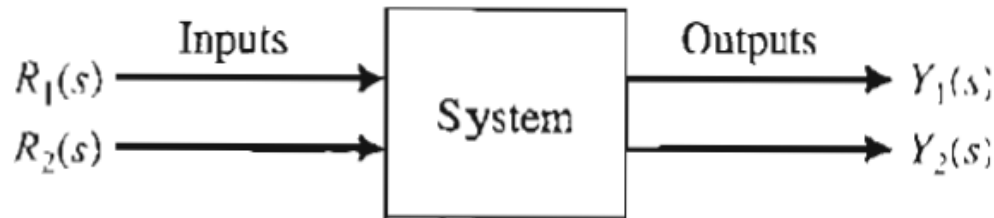
Chapitre 2

Transformée de Laplace et représentation des systèmes asservis

2.8. Algèbre des schémas fonctionnelles:

جبر المخططات الوظيفية

La représentation d'un système de commande par des schémas fonctionnelles est prévalant en automatique



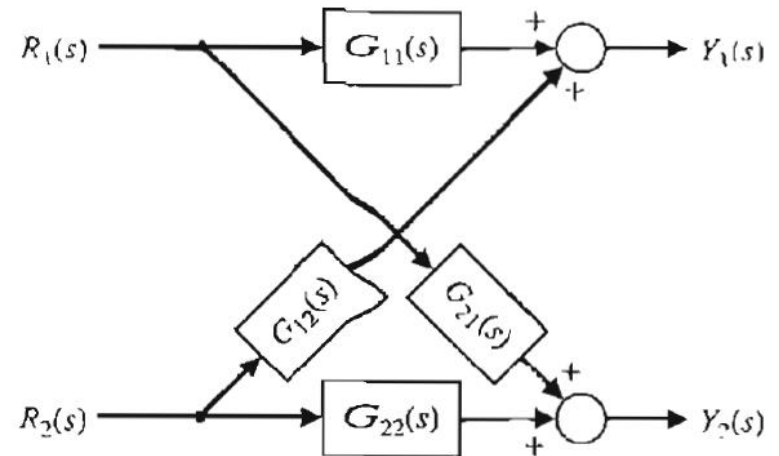
$$Y_1(s) = G_{11}(s)R_1(s) + G_{12}(s)R_2(s),$$

$$Y_2(s) = G_{21}(s)R_1(s) + G_{22}(s)R_2(s),$$

Schéma fonctionnelle d'un système à 2entrées et 2 sorties

$$\begin{bmatrix} Y_1(s) \\ Y_2(s) \\ \vdots \\ Y_I(s) \end{bmatrix} = \begin{bmatrix} G_{11}(s) & \cdots & G_{1J}(s) \\ G_{21}(s) & \cdots & G_{2J}(s) \\ \vdots & & \vdots \\ G_{I1}(s) & \cdots & G_{IJ}(s) \end{bmatrix} \begin{bmatrix} R_1(s) \\ R_2(s) \\ \vdots \\ R_J(s) \end{bmatrix}$$

$$Y = GR.$$





Chapitre 2

Transformée de Laplace et représentation des systèmes asservis

2.8. Algèbre des schémas fonctionnelles: جبر المخططات الوظيفية

Un schéma fonctionnelle (bloc diagram) d'un système de commande compliqué peut être simplifié en utilisant quelques transformations voir le tableau

Transformation	Equation	Block Diagram	Equivalent Block Diagram
1 Combining Blocks in Cascade	$Y = (P_1 P_2) X$		
2 Combining Blocks in Parallel; or Eliminating a Forward Loop	$Y = P_1 X \pm P_2 X$		
3 Removing a Block from a Forward Path	$Y = P_1 X \pm P_2 X$		



4	Eliminating a Feedback Loop	$Y = P_1(X \mp P_2 Y)$		
5	Removing a Block from a Feedback Loop	$Y = P_1(X \mp P_2 Y)$		
6a	Rearranging Summing Points	$Z = W \pm X \pm Y$		
6b	Rearranging Summing Points	$Z = W \pm X \pm Y$		
7	Moving a Summing Point Ahead of a Block	$Z = PX \pm Y$		
8	Moving a Summing Point Beyond a Block	$Z = P[X \pm Y]$		

Chapitre 2

Transformée de Laplace et représentation des systèmes asservis

Transformation	Equation	Block Diagram	Equivalent Block Diagram
9 Moving a Takeoff Point Ahead of a Block	$Y = PX$		
10 Moving a Takeoff Point Beyond a Block	$Y = PX$		
11 Moving a Takeoff Point Ahead of a Summing Point	$Z = X \pm Y$		
12 Moving a Takeoff Point Beyond a Summing Point	$Z = X \pm Y$		



Chapitre 2

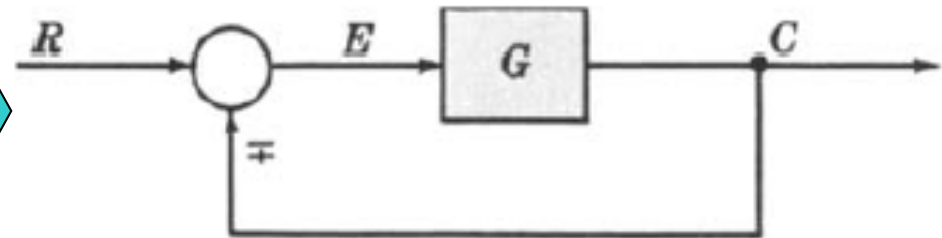
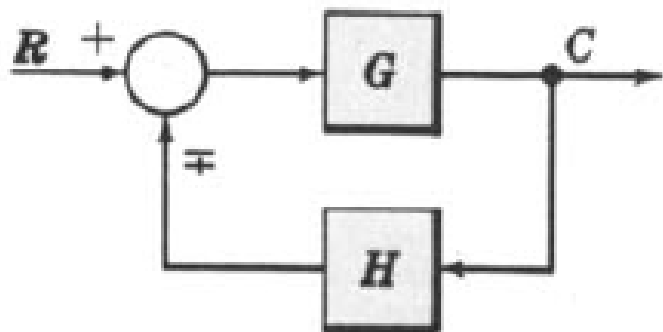
Transformée de Laplace et représentation des systèmes asservis

2.8. Algèbre des schémas fonctionnelles: جبر المخططات الوظيفية

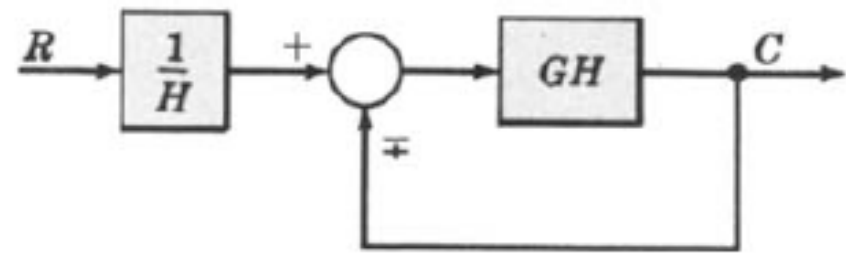
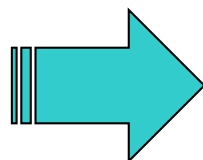
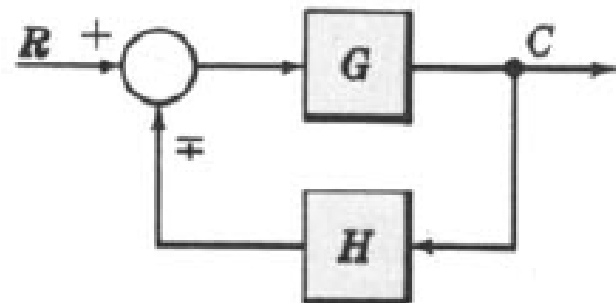
Le bouclage à retour unitaire

Soit le système général en boucle fermée

Un système est dit à retour unitaire si $H=1$

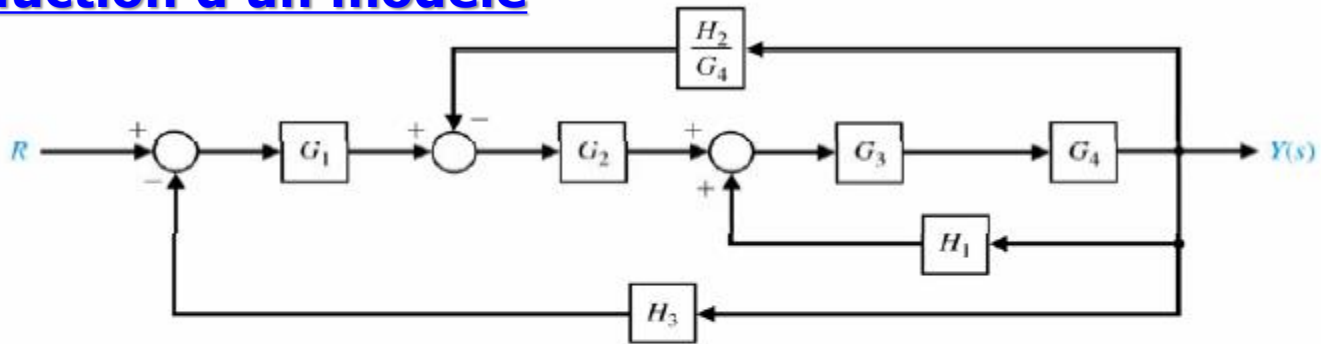


Tout système bouclé peut être transformé en bouclage unitaire par la règle 5 du tableau

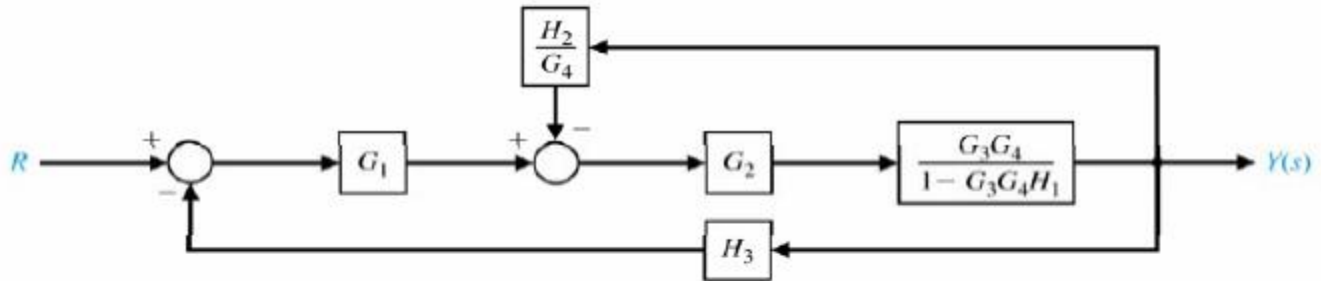


Chapitre 2

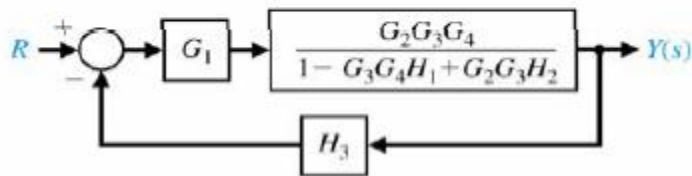
Réduction d'un modèle



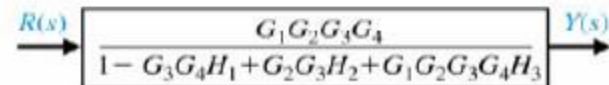
(a)



(b)



(c)



(d)

Réduction d'un modèle

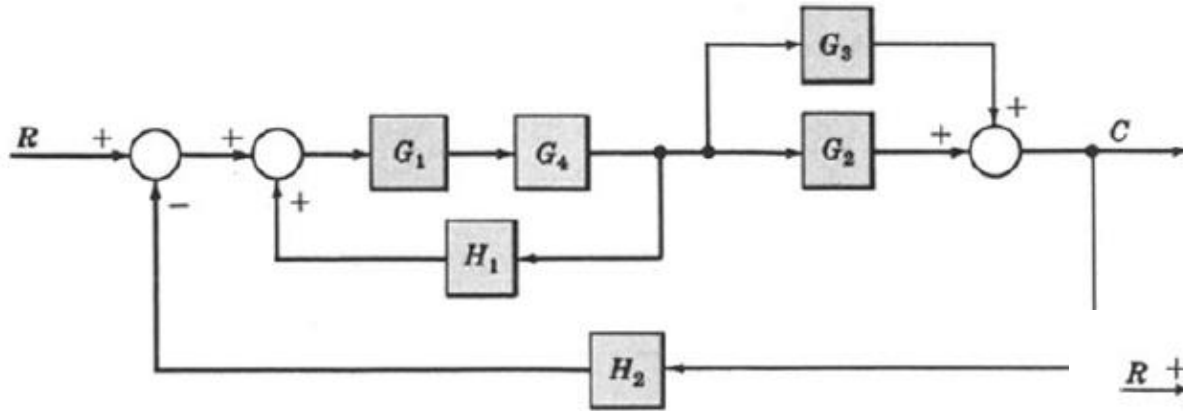


Fig. 7-10

