

Chapitre 5

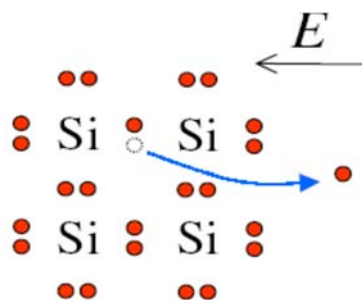
Diodes à semiconducteur

Dans cette partie, on présente sans l'approfondir une introduction aux semiconducteurs et à la jonction PN. On s'intéresse à la base de fabrication et de fonctionnement d'une diode à jonction tout en caractérisant sa réponse pour différente méthode de polarisation.

1. Notions élémentaires sur la physique des semi-conducteurs

1.1 Conduction électrique intrinsèque

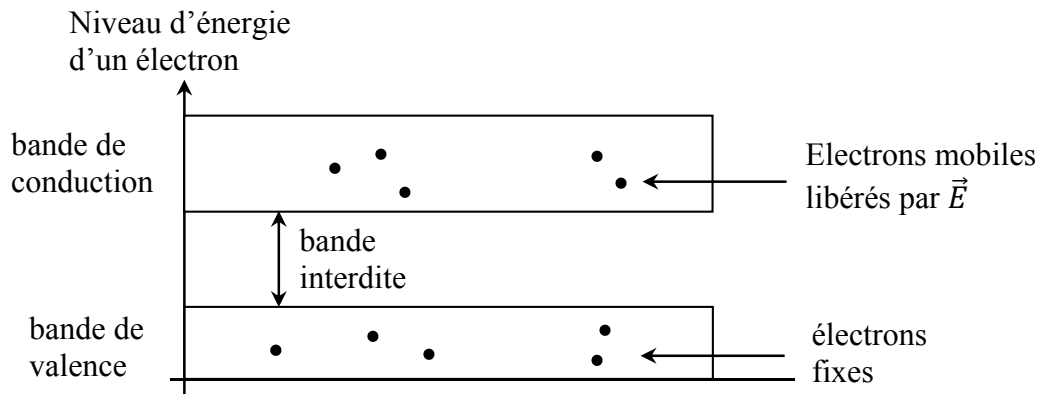
Dans un matériau à structure cristalline, les atomes sont liés entre eux par des liaisons dites covalentes. Si cette liaison entre électrons est faible, un apport d'énergie extérieure (un champ électrique) peut être suffisant pour mobiliser ces électrons : ces électrons sont dits « libres », libres de se déplacer dans la structure cristalline : c'est le phénomène de la conduction électrique intrinsèque.



En quittant sa position initiale, un électron devenu libre laisse derrière lui un « trou ». L'atome étant initialement neutre, un trou est donc chargé positivement. Un trou peut bien sur être comblé par un autre électron libre venu d'atome voisin. Dans ce cas, le trou se déplace en sens contraire du déplacement de l'électron. La conduction électrique peut aussi être interprétée comme un déplacement de trous que comme un déplacement d'électrons.

Les électrons libres sont appelés **porteurs de charge négatifs**. Les trous sont les **porteurs de charge positifs**.

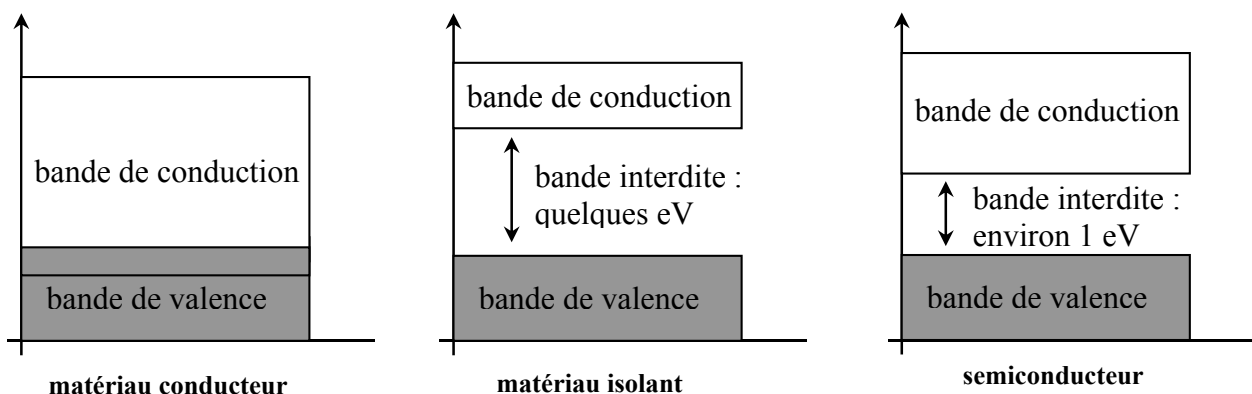
On modélise la faculté des électrons à se mobiliser pour participer à un phénomène de conduction par des bandes d'énergies :



Représentation des bandes d'énergie

- **Bande de valence (BV)** : l'électron qui se trouve dans cette bande, participe à une liaison covalente au sein du cristal
- **Bande de conduction (BC)** : un électron ayant acquis suffisamment d'énergie peut se trouver dans cette bande ; il est alors mobile et peut participer à un phénomène de conduction
- **Bande interdite** : la mécanique quantique a montré que les électrons ne peuvent pas prendre des niveaux d'énergie quelconques, mais que ceux-ci sont quantifiés ; entre la bande de valence et la bande de conduction peut donc exister une bande interdite. Pour rendre un électron mobile, il faut donc apporter de l'énergie en quantité suffisante pour franchir ce gap.

En fonction de la disposition de ces bandes, et surtout de la largeur de la bande interdite, les matériaux peuvent être isolants, conducteurs ou semi-conducteurs :



- **Un conducteur** : la bande de conduction est partiellement remplie. Le solide contient donc des électrons mobiles susceptibles de participer aux phénomènes de conduction sans fournir d'énergie.
- **Un isolant** : la bande de conduction est vide et le gap est grand (ex : de l'ordre de 10 eV). Le solide ne contient alors aucun électron capable de participer à la conduction.
- **Un semiconducteur** : la bande de conduction est vide mais le gap est plus faible (de l'ordre de 1 à 2 eV). Le solide est donc isolant à température nulle ($T=0K$), mais une élévation de température permet de faire passer des électrons de la bande de valence à la bande de conduction. La conductivité augmente avec la température.

1.2 Semiconducteurs intrinsèques

Lorsqu'un semiconducteur est pur, on dit qu'il est intrinsèque. IL existe autant d'électrons libres que de trous : soit **n** et **p** les nombres respectifs de porteurs négatifs (**électrons**) de la bande de conduction et de porteurs positifs (**trous**) de la bande de valence par unité de volume (**concentrations**) ; on montre que :

$$n = p = n_i$$

$$n \cdot p = n_i^2 = AT^3 e^{\frac{-\Delta E_i}{kT}}$$

avec : A : constante dépendant du matériau,

T : température absolue en kelvins,

ΔE_i : largeur de la bande interdite en eV,

$k = 1.38 \times 10^{-23} \text{ JK}^{-1}$: constante de Boltzmann

Ces concentrations **n** et **p** sont appelées **concentrations en porteurs intrinsèques**. Pour le silicium qui est le semi-conducteur le plus utilisé on a : $\Delta E_i = 1.2 \text{ eV}$; $n_i = 1.5 \times 10^{10} \text{ cm}^{-3}$ à $T = 300K$

- A température ambiante, kT est de l'ordre de 0,025 eV. La densité d'électrons est alors très faible, et la **conductivité intrinsèque** est faible pour la plupart des semi-conducteurs.
- Les principales familles de semi-conducteurs sont les suivantes :

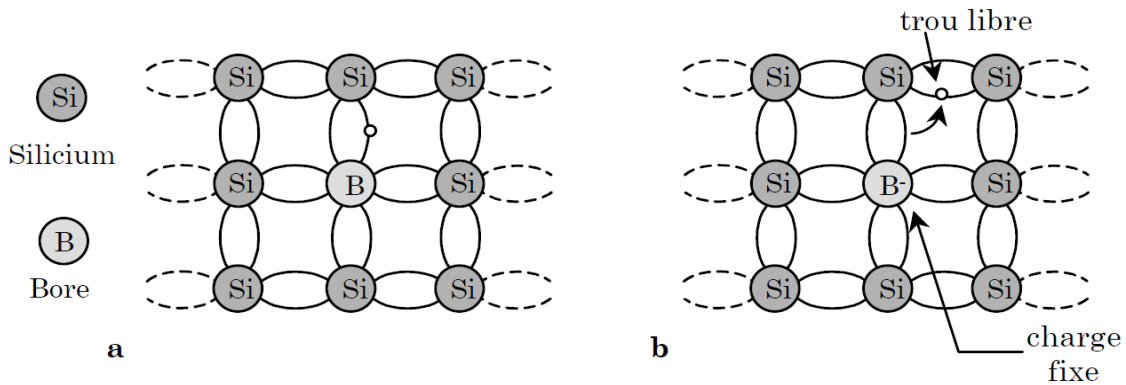
Composés primaires de valence IV	Composés binaires		Composés ternaires	
	groupe III-V	groupe II-VI	groupe III-V	groupe II-VI
Si	GaAs	ZnSe	$\text{Ga}_x\text{Al}_{1-x}\text{As}$	$\text{Cd}_x\text{Mn}_{1-x}\text{Te}$
Ge	AlAs	CdTe		
	GaP			

1.3 Semiconducteurs dopés ou extrinsèques

Si on remplace dans un cristal pur, certains atomes par des atomes d'un autre corps simple, on dit que l'on dope le cristal avec des impuretés.

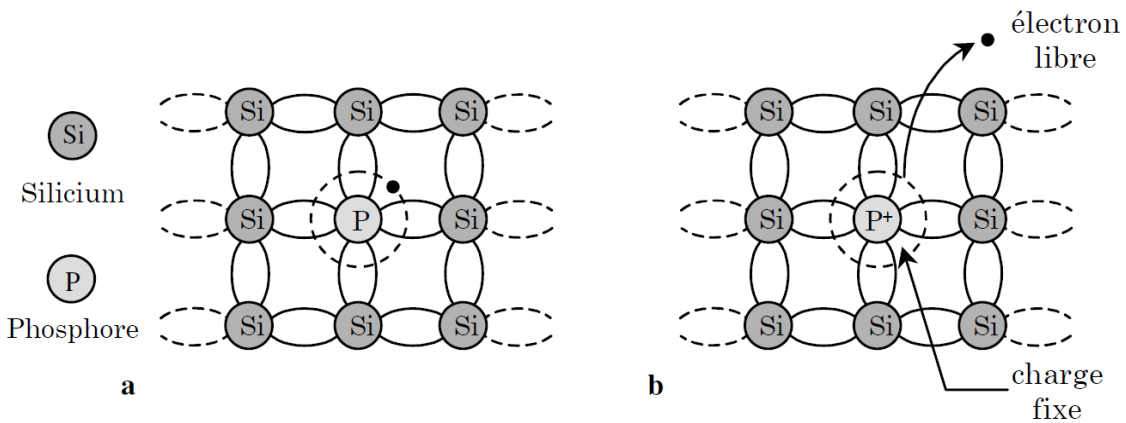
Exemple : le silicium (**Si**) est un matériau tétravalent (colonne IV), on peut effectuer le dopage avec des atomes :

- trivalents (Bore (**B**), Aluminium (**Al**) ou le Gallium (**Ga**) de la colonne III). Dans ce cas on créera un apport de trous. On dit que le semi-conducteur est dopé **P** et que les impuretés introduites sont acceptrices d'électrons.



Silicium dopé au Bore ; (a) T=0K, (b) T≠ 0K

- pentavalents (Phosphore (**P**), Arsenic (**As**) ou Antimoine (**Sb**) de la colonne V). On crée alors un apport d'électrons supplémentaires. Le semi-conducteur est dopé **N** et les impuretés sont dites donneuses d'électrons.



Silicium dopé au Phosphore ; (a) T=0K, (b) T≠ 0K

La concentration en impureté dopante reste toujours très faible quel que soit le cas : de l'ordre de 1 atome d'impureté pour 10^7 atomes de silicium. Si le semi-conducteur est dopé **N**, il y a beaucoup plus d'électrons libres que de trous. On dit que les électrons sont les **porteurs de charge**

majoritaires. Dans le cas d'un dopage **P**, ce sont les trous qui sont les porteurs majoritaires. Dans les deux cas on a : $n \neq p$.

En revanche, on a toujours : $np = n_i^2$

- Pour un semi-conducteur dopé **N**, soit N_D la concentration en impureté donneuses d'électrons. On a alors : $n \approx N_D$ et $p \approx 0$ à $T=300K$;
- Pour un semi-conducteur dopé **P**, soit N_A la concentration en impureté accepteuses d'électrons. On a alors : $p \approx N_A$ et $n \approx 0$ à $T=300K$.

La conduction dans ces matériaux est dite extrinsèque.

2. Diode à jonction

2.1. Jonction PN

En dopant respectivement **N** et **P** deux parties d'un même cristal semi-conducteur, on forme un dipôle appelé « **diode à jonction** ». La jonction est la surface de contact située entre les deux parties du cristal dopées différemment.

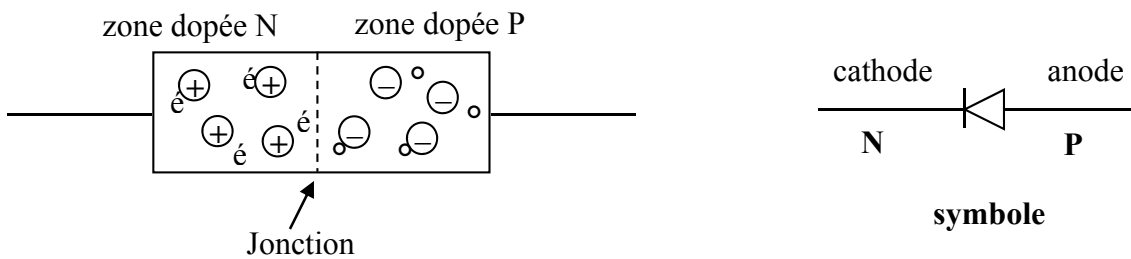
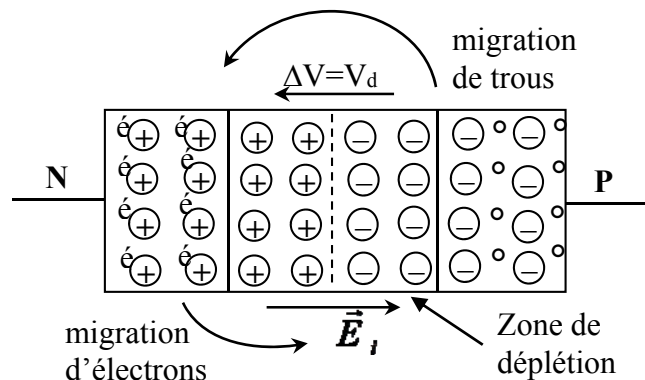


Schéma d'une diode à jonction PN (p-n)

Bien qu'au départ chacune des deux zones soit électriquement neutre, la mise en contact des deux parties induit un phénomène de migration de porteurs majoritaires de part et d'autre de la jonction : certains trous de la zone **P** se déplacent vers la zone **N**, tandis que certains électrons de la zone **N** migrent vers la zone **P**.

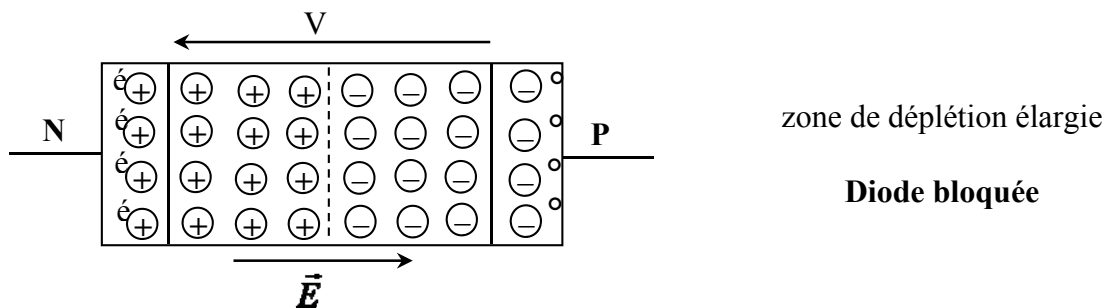


Un équilibre s'installe autour de la jonction, créant ainsi un champ électrique interne \vec{E}_i . La zone située autour de la jonction correspondant à ce champ électrique est appelée **zone de déplétion**.

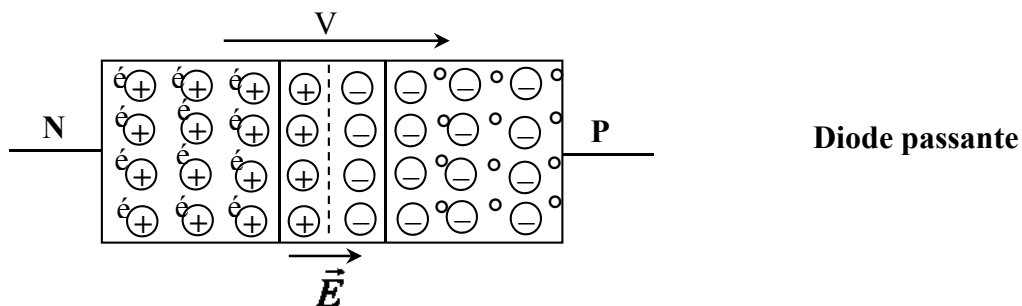
La présence de ce champ électrique se traduit également par la présence d'une différence de potentiel. Cette d.d.p. V_d est appelée **barrière de potentiel** (de l'ordre de 0.7 V). La zone de déplétion se comporte comme un isolant et il devient très difficile pour un électron libre, de franchir cette zone.

2.2. Polarisation de la diode

- L'application d'une tension V dirigée comme indiquée sur la figure suivante ($P \rightarrow N$) (polarisation inverse), crée un champ électrique qui s'ajoute au champ électrique interne poussant ainsi les électrons de la zone **N** et les trous de la zone **P** à s'éloigner de la jonction : la zone de déplétion s'élargit ; la jonction devient pratiquement isolante. On dit que la diode est **bloquée**.

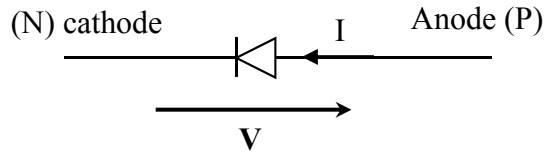


- Si on applique une tension V orienté de **N** vers **P** ($N \rightarrow P$) (polarisation directe), un champ électrique externe se crée et s'oppose au champ interne. La barrière de potentiel V_d est ainsi diminuer : des électrons peuvent franchir la zone de déplétion (de **N** vers **P**) qui devient donc conductrice ; la diode est dite **passante**

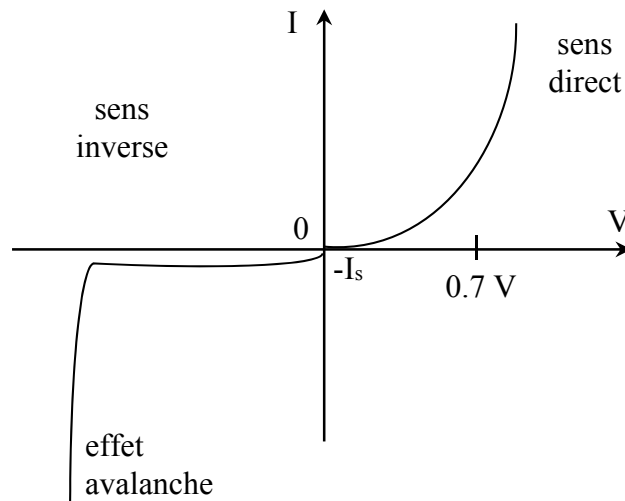


- La circulation des électrons au travers de la jonction s'effectue de la zone **N** vers la zone **P** (de la cathode vers l'anode), c'est la **polarisation en direct** de la diode.

- Soit V la tension aux bornes de la diode et I le courant qui la traverse. Comme le courant circule de l'anode vers la cathode (sens inverse des électrons), on représentera tension et courant comme indiqué sur la figure suivante :



- Si V est positif, on dit que la diode est **polarisée en sens direct**. Un courant I peut circuler dans la diode. Si V est négatif, la diode est **polarisée en sens inverse** et aucun courant ne peut y circuler.
- La caractéristique $I = f(V)$ d'une diode est représentée sur la figure suivante :



$$I = I_s e^{\frac{eV}{kT}} = I_s e^{\frac{V}{V_0}}$$

$e = 1.6 \times 10^{-19} \text{ C}$ est la charge élémentaire ;

$k = 1.38 \times 10^{-23} \text{ J.K}^{-1}$ est la constante de Boltzmann ;

T est la température absolue en Kelvin ;

I_s est l'intensité de saturation, de l'ordre de 10^{-12} A .

$$V_0 = \frac{kT}{e} = 25 \text{ mV} \text{ à température ambiante.}$$

➤ **En sens direct :**

Si $V > 0$ et si $V \gg V_0$ (par exemple pour $V > 0,1 \text{ V}$), alors $I = I_s e^{\frac{V}{V_0}}$

Le courant croît exponentiellement. On dit que la diode est passante ou polarisée en direct. Pour des valeurs importantes de I , la tension V varie peu et est de l'ordre de 0.6 à 0.7 V pour des diodes au silicium (0,2 V pour une diode au germanium). Cette tension est appelée **tension seuil** et se note V_s .

➤ **En sens inverse :**

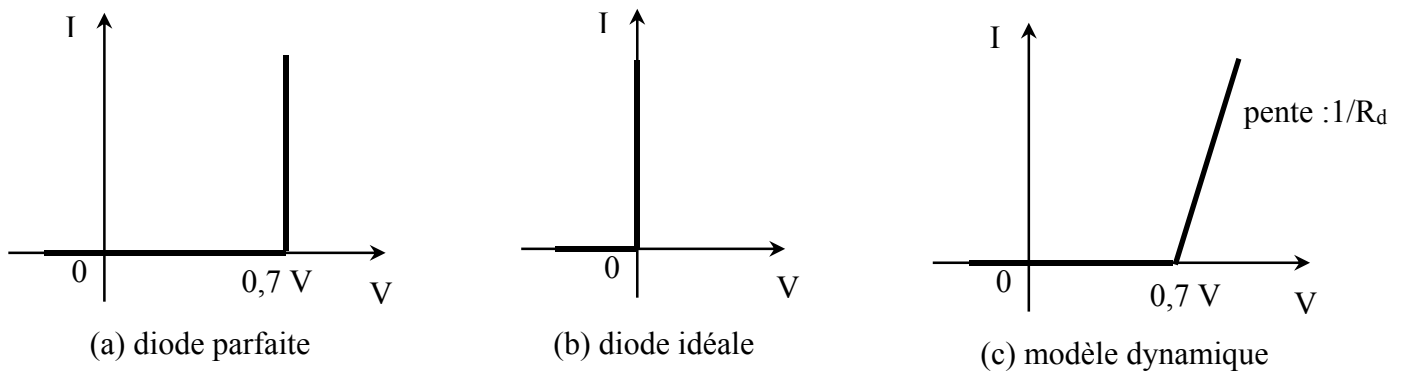
Si $V < 0$ et si $|V| \gg V_0$, alors $I \approx -I_s$

On dit que dans ce cas la diode est polarisée en inverse.

Pour des tensions inverses importantes (quelques dizaines de volts), on observe un effet de conduction forcé au travers de la jonction (**effet avalanche**) qui est en général destructeur.

- En général, on admet le fonctionnement suivant de la diode :
 - ✓ **diode polarisée en sens direct : $V = 0.7\text{ V}$, $\forall I$; la diode est dite passante.**
 - ✓ **diode polarisée en sens inverse : $I = 0$, $\forall V$; la diode est dite bloquée.**

Ce modèle de diode dite parfaite est représenté sur la figure (a)



- Si on considère que la tension de 0,7 V est négligeable devant les autres tensions du circuit, on obtient alors le modèle de la diode dite idéale, dont la caractéristique est schématisée sur la figure (b)
- Si on souhaite un modèle plus proche de la caractéristique de la diode réelle, on peut adopter le modèle dit modèle dynamique représenté sur la figure (c) : on considère que cette caractéristique est formée de deux segments de droite :

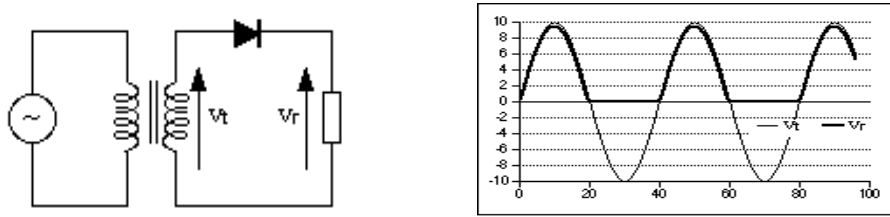
$$V < 0,7 \text{ volt} \Leftrightarrow I = 0 \text{ (diode bloquée)}$$

$$V > 0,7 \text{ volt} \Leftrightarrow I = \frac{V - 0,7}{R_d} \text{ avec } R_d \text{ résistance dynamique de la diode passante.}$$

2.3. Diodes particulières

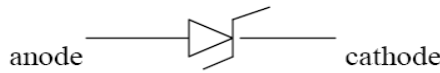
2.3.1. Diodes de redressement

Une des principales applications de la diode est le redressement de la tension alternative pour faire des générateurs de tension continue destinés à alimenter les montages électroniques.



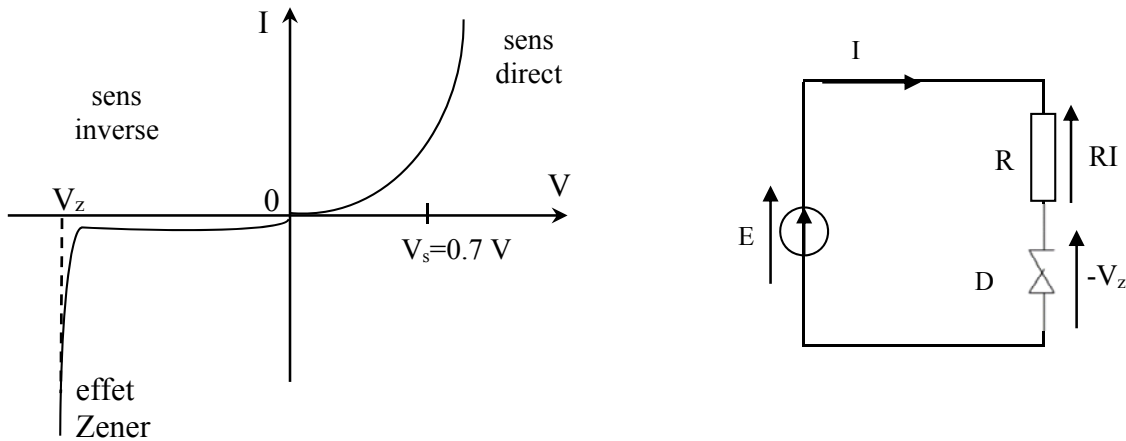
2.3.2. Diodes Zéner

Symbole :



Lorsque la diode est "polarisé en sens inverse" et la tension à ses bornes est trop forte on assiste au phénomène d'avalanche. Le courant inverse qui traverse la diode augmente subitement. On parle d'**effet Zéner** et de telles diodes sont appelées diodes Zéner.

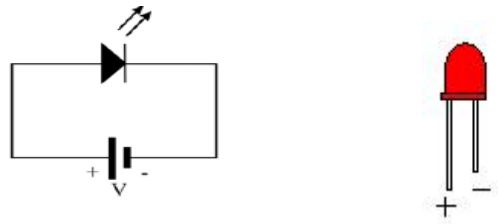
Quel que soit le courant qui la traverse, la diode Zéner présente à ses bornes, une tension quasiment constante appelée tension Zéner et noté V_z ($V_z = qq \text{ V}$ à $qq \text{ 0,1 kV}$). Cette propriété est très utilisée dans les montages régulateurs de tension (protection des montages).



2.3.3. Diodes Schottky

La diode Schottky est utilisée en haute fréquence. Elle est constituée par une zone métallique (or, argent ou platine) et une zone N. Les électrons libres sont les seuls porteurs majoritaires dans la jonction. Cette jonction hétérogène est très utilisée dans les circuits logiques rapides.


2.3.4. Diodes électroluminescentes (LED)



La LED (Light Emitting Diode), également appelée diode électroluminescente, est une diode prévue pour fonctionner en polarisation directe, afin d'émettre des radiations lumineuses invisibles (infrarouge) ou visibles (rouge, orange, jaune, vert ou bleu).

Ces composants ont des caractéristiques intéressantes comme une durée de vie quasi illimitée (100 000 heures) et une petite taille. On les rencontre partout : feux tricolores de circulation, panneaux d'affichage électroniques (heure, température...). Les diodes à infrarouges servent beaucoup dans les télécommandes d'appareils TV ...

2.3.5. Diodes varicap

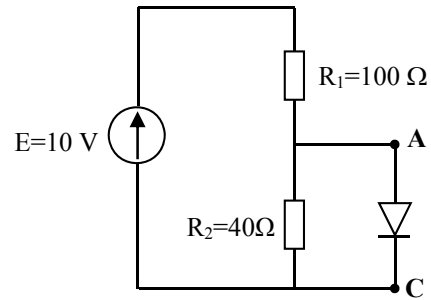
Symbole : 

Une diode possède une capacité (très faible). La capacité d'une diode polarisée en inverse diminue quand la tension inverse augmente. Ainsi on a un condensateur variable qui est commandé par une tension.

Exercices du chapitre 5

Exercice 1

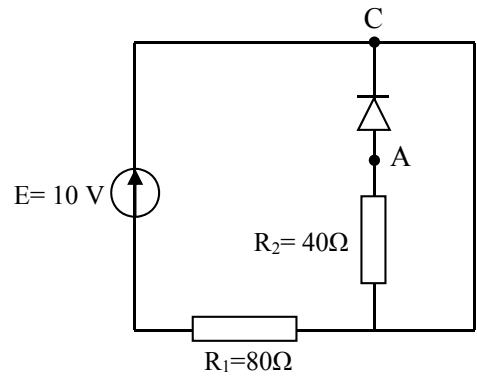
- 1- Dans le circuit représenté sur la figure ci-contre, déterminer l'état passant ou bloqué de la diode
- 2- Dans le cas où la diode est passante, déterminer le courant I qui la traverse.



On supposera que la diode est parfaite et possède une tension de seuil égale à 0,7 V.

Exercice 2

- 1- Dans le circuit représenté sur cette figure, déterminer l'état passant ou bloqué de la diode
- 2- Dans le cas où la diode est passante, déterminer le courant I qui la traverse.

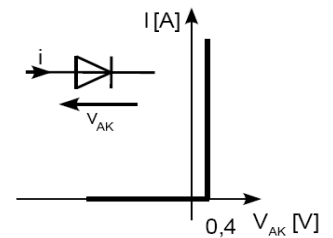


On supposera que la diode est parfaite et possède une tension de seuil égale à 0,7 V.

Exercice 3

Une diode a les caractéristiques suivantes :

- 1- Est-ce la caractéristique d'une diode réelle, parfaite ou idéale ?
- 2- Expliquer brièvement le fonctionnement de cette diode.
- 3- On utilise le montage ci-dessous. La résistance $R = 1000 \Omega$.



Représenter en fonction des temps les tensions u_R et u_D .

