



MOUFFOK Mostefa

**Thermique de bâtiment**  
Cours & exercices

**Polycopié**

# **Thermique du Bâtiment**

Cours et Exercice

*(1<sup>ère</sup> année Master- Structure/ Génie Civil)*

Auteur

**Mouffok Mostefa**

**Février 2020**

# SOMMAIRE

## Préface

### CHAPITRE I : REGLEMENTATION THERMIQUE ALGERIENNE & LES GAINES DE FUMEEES

#### Réglementation thermique des bâtiments d'habitation

I.1.a. Existence de quatre niveaux réglementaire	6
I.1.b. Structure de la réglementation algérienne dans le secteur du bâtiment	6
I.1.c. Documents Technique Réglementaires (DTR)	6
I.1.d. DTR C3-2	7
I.1.e. Exemple de lois	7
<b>Les gaines de fumée</b>	
I.2.a. Conduit individuel et conduit à gaine collectrice	10
I.2.b. Règles d'utilisation des conduits à gaine collectrice.	10
I.2.c. Détail d'emplacement de la gaine de fumée	10
I.2.d. Section et hauteur de la gaine de fumée	11

### CHAPITRE II : Transfert de chaleur dans les bâtiments

#### Introduction & définitions

II.1 Température et transfert de chaleur.	14
II.2 Champ de température :	14
II.3 Surfaces isothermes :	14
II.4 Gradient de température:	14
II.5 Flux de chaleur :	14
II.6 Capacité calorifique et chaleur spécifique :	15
II.7 Chaleur sensible :	15
II.8 Chaleur latente L (J /Kg):	15
II.9 Différents mode de transmission de la chaleur :	15
<b>II.10 Transfert de chaleur par conduction &amp; convection</b>	16
II.10.1. Régime permanent:	16
II.10.2. Transfert unidirectionnel :	16
Mur simple:	16
Mur multicouches	17
Mur composite	18
Exercice # 01 & solution	18
Exercice # 02 & solution	19
Exercice # 03 & solution	19
Exercice # 04 & solution	19
Exercice # 05 & solution	20
Exercice # 06 & solution	22
II.11. La condensation	23
II.12. Le point de rosée	23

## CHAPITRE III : REGLEMENTATION ALGERIENNE DE LA DEPERDITIONS CALORIFIQUES DANS LES BATIMENTS

<b>III.1. Déperdition de référence</b>	25
<b>III.2. Calcul des déperditions calorifiques réelles</b>	27
III.2.a. Déperditions à travers les parois extérieures	27
Coefficients d'échange superficiels	27
Résistance thermique d'une lame d'air	28
III.2.b. Déperditions à travers les planchers hauts	29
III.2.c. Déperditions à travers les parois vitrées	29
III.2.d. Déperditions à travers les portes	30
III.2.e. Déperditions à travers les parois non chauffées :	31
<b>III.2. Exemples d'application sur des logements à Djelfa</b>	
Exemple 1	33
Solution de l'exemple 1.	36
Exemple 2	39
Solution de l'exemple 2.	42
<b>Références</b>	<b>45</b>

## **PREFACE**

Ce document est un support d'enseignement pour le module thermique du bâtiment destiné aux étudiants de la première année master en génie civil (système LMD). Son apprentissage exige un suivi de cours théoriques et pratiques.

Le présent document est divisé donc en deux parties: cours et études d'exemples. La première partie est scindée en deux chapitres, elle débute par un glossaire de généralités, dans lequel la réglementation thermique Algérienne des bâtiments d'habitation et les gaines de fumées ont été discutées. Le transfert de chaleur des bâtiments a été présenté dans le deuxième chapitre. Enfin, le troisième chapitre a traité la conformité du bilan de déperditions des bâtiments par rapport à la réglementation thermique en vigueur (DTR C3-2). La deuxième section de ce dernier chapitre est consacrée à l'étude de deux exemples d'application (comparé à la réglementation Algérienne) sur des logements à Djelfa considérant le premier logement comme un logement ordinaire et le deuxième par contre comme un logement à Haute Performance Energétique (HPE)

## Chapitre I

# **REGLEMENTATION THERMIQUE DES BATIMENTS D'HABITATION & GAINES DE FUMEEES**

## 1. REGLEMENTATION THERMIQUE DES BATIMENTS D'HABITATION

### I.1.a. Existence de quatre niveaux réglementaire

- Niveau 1 : Lois et arrêtés (prescriptions).
- Niveau 2 : Documents techniques réglementaires DTR, pour la (normes de conception et le calcul).
- Niveau 3 : Documents techniques réglementaires DTR, pour l'exécution des travaux de construction (normes d'exécution).
- Niveau 4 : Normes (normes de qualité).

### I.1.b. Structure de la réglementation algérienne dans le secteur du bâtiment

Niveau 1 : Lois et arrêtés.

- La loi n° 99 – 09 du 28 Juillet 1999 relative à la maîtrise de l'énergie.
- Loi n° 03-10 du 19 Juillet 2003 relative à la protection de l'environnement dans le cadre du développement durable.
- Le décret exécutif n° 2000 – 90 du 24 Avril 2000 portant réglementation thermique dans les bâtiments neufs.

Niveau 2 : DTR de conception et de calcul.

- DTR C 3-2 : "RÉGLEMENTATION THERMIQUE DES BÂTIMENTS D'HABITATION - Règles de calcul des déperditions calorifiques - Fascicule 1".
- DTR C 3-4 : "RÈGLES DE CALCUL DES APPORTS CALORIFIQUES DES BÂTIMENTS - CLIMATISATION - Fascicule 2".

Niveau 3 : DTR d'exécution pour travaux de construction

- DTR E 5 – 2 : «TRAVAUX DE MENUISERIE MÉTALLIQUE".
- DTR E 6 – 2 – 3 : «TRAVAUX D'EXÉCUTION DES PLAQUES DE PAREMENT DE PLÂTRE (Ouvrages verticaux)".

Niveau 4 : Normes

- NA 2612 Isolations thermiques destinés au bâtiment – Définition.
- NA 2613 Isolations thermiques – Conditions de transfert thermique et propriétés des matériaux – Vocabulaire.
- NA 2614 Isolations thermiques – règles de calcul – propriétés thermiques des composants et éléments de bâtiment en régime stationnaire.

### I.1.c. Documents Technique Réglementaires (DTR)

#### Définition :

Les DTR sont des documents qui contiennent des informations techniques nécessaires dans la conception, le calcul, et l'exécution des ouvrages avec les différents matériaux.

#### Objectifs :

- Enrichissement de la réglementation technique spécifique à notre pays.
- Amélioration de la qualité de la construction.
- Contribution à l'élaboration des normes algériennes.

#### Processus d'élaboration du DTR

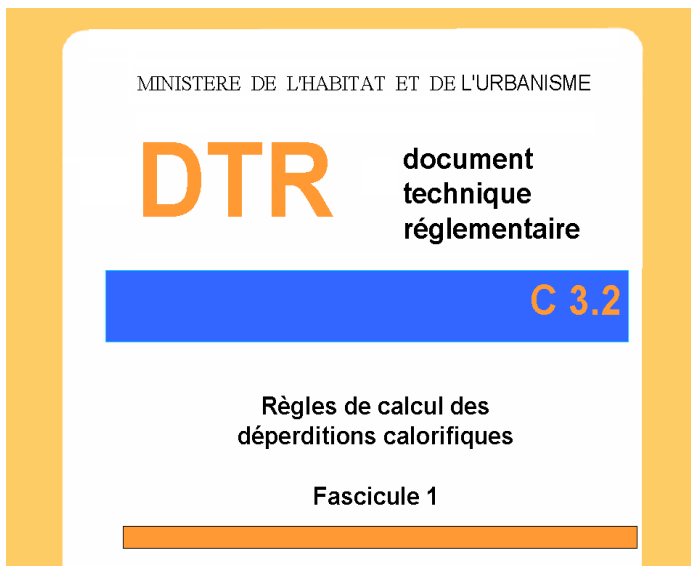
- Élaboration de l'avant projet de DTR par les équipes de recherche du CNERIB

- Élaboration d'un projet de Document Technique Réglementaire (DTR) par un Groupe Technique Spécialisé (GTS).
- Soumission du projet à la Commission Technique Permanente (CTP) pour validation.
- Publication par arrêté ministériel.

Ex : des DTR publiés par le CNERIB (pour la réglementation thermique du bâtiment).

- DTR C3-2 ; Réglementation thermique des bâtiments d'habitation (Règles de calcul des déperditions calorifiques)
- DTR C3-4 ; Règles de calculs des apports calorifiques des bâtiments (climatisation)
- DTR C3-31 ; Ventilation Naturelle - Locaux à usage d'habitation

#### I.1.d. DTR C3-2 : (Réglementation thermique des bâtiments d'habitation - Règles de calcul des déperditions calorifiques)



**Figure.I.1.** page du garde du DTR C3.2

Définition : Il apporte une première réponse aux problèmes liés à la thermique du bâtiment,

Il met à la disposition des professionnels des méthodes dévaluations thermiques des logements pour le problème d'hiver.

L'exigence réglementaire sur laquelle s'appuie ce DTR consiste à limiter les déperditions en fixant un seuil à ne pas dépasser. Le respect de ce seuil devrait permettre une économie de **20 à 30%** sur la consommation d'énergie pour le chauffage des logements

#### Objectifs et domaines du DTR C3-2

- Détermination des déperditions calorifiques des bâtiments ;
- Vérification de la conformité des bâtiments à la réglementation thermique ;
- Dimensionnement des installations de chauffage des bâtiments ;
- conception thermique des bâtiments.

#### I.1.e. Exemples de lois

#### **LA LOI N° 99 – 09 DU 28 JUILLET 1999 RELATIVE A LA MAITRISE DE L'ENERGIE Maitrise de l'énergie.**

Article 2 La maîtrise de l'énergie couvre l'ensemble des mesures et des actions mises en œuvre en vue de l'utilisation rationnelle de l'énergie, du développement des énergies renouvelables et de la réduction de l'impact du système énergétique sur l'environnement.

Article 3 L'utilisation rationnelle de l'énergie couvre l'action d'optimisation de la consommation d'énergie aux différents niveaux de la production d'énergie, de la transformation d'énergie et de la consommation finale dans les secteurs de



l'industrie, des transports, du tertiaire et du domestique.,.

Article 4 Le développement des énergies renouvelables, vise l'introduction et la promotion des filières de transformation des énergies renouvelables exploitables, notamment l'énergie solaire, la géothermie, (la biomasse), l'électricité hydraulique et l'énergie éolienne.

Article 5 La réduction de l'impact du système énergétique sur l'environnement consiste en la réduction des émissions de gaz à effet de serre et des gaz d'échappement en milieu urbain.

Article 6 La maîtrise de l'énergie vise à orienter la demande d'énergie vers une plus grande efficacité du système de consommation, à travers un modèle de consommation énergétique nationale, dans le cadre de la politique énergétique nationale.

Le modèle de consommation énergétique nationale, en tant que cadre de référence pour l'orientation et la gestion de la demande d'énergie, repose sur les options, énergétiques suivantes:

- L'utilisation prioritaire et maximale du gaz naturel, notamment pour les usages thermiques finaux;
- Le développement de l'utilisation des gaz de pétrole liquéfiés (GPL), en complémentarité avec le gaz naturel;
- L'orientation de l'électricité vers ses usages spécifiques;
- La promotion des énergies renouvelables;
- La réduction progressive de la part des produits pétroliers dans le bilan de la consommation nationale d'énergie;
- La conservation de l'énergie, la substitution inter-énergies et les économies d'énergie au niveau de la

production de l'énergie, de sa transformation et de son utilisation.

Article 7 La maîtrise de l'énergie est une activité d'utilité publique qui permet d'assurer et d'encourager le progrès technologique, l'amélioration de l'efficacité économique et de contribuer au développement durable, à travers notamment:

- la préservation et l'accroissement des ressources énergétiques nationales non renouvelables;
- La promotion de la recherche/développement, de l'innovation technique et la diffusion des technologies efficaces;
- L'amélioration du cadre de vie, la protection de l'environnement et la contribution à la recherche des meilleurs équilibres en matière d'aménagement du territoire;
- La réduction des besoins d'investissements dans le secteur de l'énergie;
- La satisfaction des besoins énergétiques nationaux;
- L'amélioration de la productivité nationale et la compétitivité des entreprises au niveau national et international.

Modalités de concrétisation de la maîtrise de l'énergie

Article 8 La mise en œuvre de la maîtrise de l'énergie repose notamment sur les obligations, les conditions et les moyens nécessaires suivants:

- L'introduction des normes et exigences d'efficacité énergétique;
- Le contrôle d'efficacité énergétique;
- L'audit énergétique obligatoire et périodique;
- Le programme national de maîtrise de l'énergie;
- La recherche/développement;

- Le financement de la maîtrise de l'énergie;
- Les mesures d'encouragement et d'incitation;
- La coordination des actions de maîtrise de l'énergie;
- L'amélioration de la connaissance du système énergétique;
- La sensibilisation des utilisateurs.

#### Contrôle et sanctions

Article 40 La non-conformité aux normes établies par la réglementation d'isolation thermique dans les bâtiments neufs expose les bénéficiaires des travaux aux mesures et sanctions prévues par la législation et la réglementation en vigueur en matière de construction et d'urbanisme.

Article 41 Les appareils neufs, vendus ou utilisés sur le territoire national, fonctionnant à l'électricité, au gaz et aux produits pétroliers, dont la consommation est excessive par rapport aux normes d'efficacité énergétique établies, sont soumis à une taxe fixée par la législation.

Article 42 Les appareils usagés et les véhicules à moteur usagés non conformes aux normes d'efficacité énergétiques sont interdits à l'importation.

Sont exclus, conformément aux lois en vigueur, les appareils et les véhicules à usage personnel importés par les particuliers.

Article 43 Toute infraction aux dispositions relatives à l'étiquetage des rendements énergétiques expose les contrevenants aux sanctions prévues par la législation et la réglementation en vigueur relatives à l'étiquetage.

Article 44 Le contrôle d'efficacité énergétique des véhicules à moteurs est régi par les dispositions législatives et réglementaires en vigueur en matière

de contrôle technique et périodique des véhicules à moteurs et en matière de contrôle des émissions atmosphériques.

Article 45 Les établissements soumis à l'obligation de l'audit énergétique et qui ne s'y conforment pas dans un délai de six (6) mois, à compter de la date qui leur sera notifiée, sont passibles d'une amende équivalente au double du coût de l'audit.

Ces établissements restent soumis à l'obligation de l'audit et un bureau d'audit sera désigné obligatoirement pour réaliser l'audit auprès de l'établissement concerné.

Article 46 Les exploitants d'établissements, d'infrastructures ou d'équipements soumis au contrôle sont tenus de faciliter l'accès de leurs locaux et équipements aux agents mandatés à cet effet.

En cas de refus, et après une mise en demeure, les exploitants s'exposent à une amende égale au montant de la facture énergétique annuelle déterminée sur la base du dernier exercice.

Article 47 Le non respect des dispositions prévues à l'article 33 de la présente loi relatif aux mesures d'incitation et d'encouragement entraîne la déchéance partielle ou totale des avantages octroyés.

Article 48 Les infractions aux dispositions de la présente loi sont constatées par des procès-verbaux, établis par des agents dûment mandatés, conformément aux procédures spécifiques qui sont fixées par voie réglementaire.

Article 49 :Les procès-verbaux constatant les infractions sont adressés au procureur de la République, avec copie au ministère chargé de l'énergie.

**Article 50** Toute infraction aux dispositions de la présente loi et des textes pris pour son application est réprimée conformément aux dispositions du code pénal.

**Article 51** La présente loi sera publiée au Journal officiel de la République algérienne démocratique et populaire.

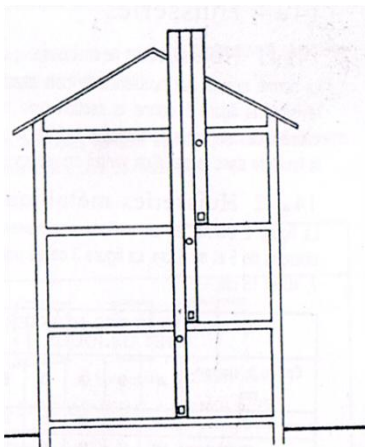
### I.2. Les gaines de fumée

Les conduits de fumée sont très importants dans domaine du bâtiment puisque leur mal exécution conduit à des problèmes préjudiciables, notamment des dégâts matériels et humains.

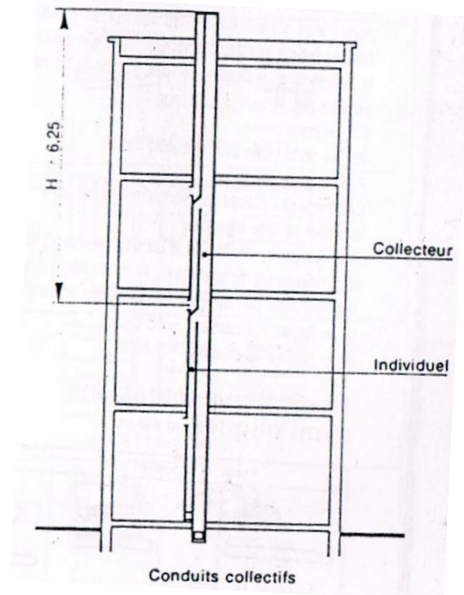
Dans les bâtiments à usage d'habitation existe deux types de conduits d'évacuations de fumées, qui sont les conduits individuels et conduits à gaine collectrices.

#### I.2.a. Conduit individuel et conduit à gaine collectrice

Dans le secteur résidentiel, on utilise deux systèmes de conduits de fumée (mentionnés le schéma ci-dessous) conduit individuel et conduit à gaine collectrice.



**Figure.I.2.** Gaine de fumée individuelle



**Figure.I.3.** Gaine de fumée individuelle collective.

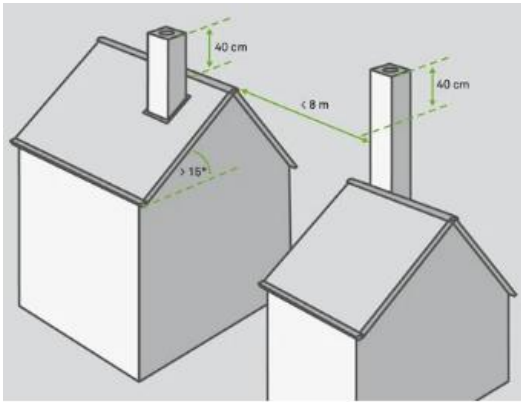
#### I.2.b. Règles d'utilisation des conduits à gaine collectrice.

- Ne raccorder qu'une pièce par niveau ;
- On ne peut raccorder plus de cinq niveau dans le collecteur ;
- Aucun dévoiement n'est autorisé ;
- Les pièces desservies doivent s'ouvrir sur une même façade ;
- Chaque foyer doit disposer d'au moins de 6.25m de tirage ;
- La trappe de ramonage du collecteur doit être située dans un local commun ;
- Ne pas raccorder de cheminée à feu ouvert.

#### I.2.c. Détail d'emplacement de la gaine de fumée

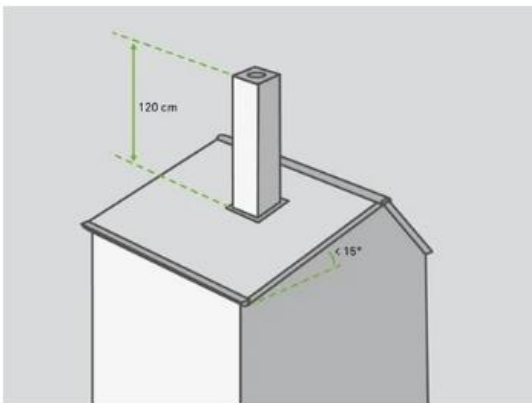
Pour les toits dont la pente est supérieure à  $15^\circ$  la sortie du conduit de fumée en toiture doit dépasser de 0.40 m au minimum le faitage du toit de l'habitation ou de toute autre obstacle (construction voisine ou arbre) distant de 8m au moins.

Saut si, du fait de la faible dimension de cette partie de construction, il n'y a pas de risque que l'orifice extérieur du conduit de fumée se trouve dans une zone de surpression.



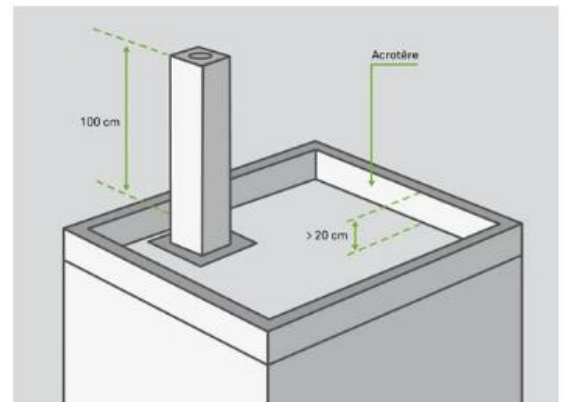
**Figure.I.4.** Hauteur de cheminée est de 40cm de plus de faitage de la construction voisine si elle proche de  $< 8\text{m}$ .

Pour les toits dont la pente est inférieure à  $15^\circ$  l'orifice de ces sorties de conduit en toiture doit dépasser de 1.2m au minimum le point de sortie en toiture



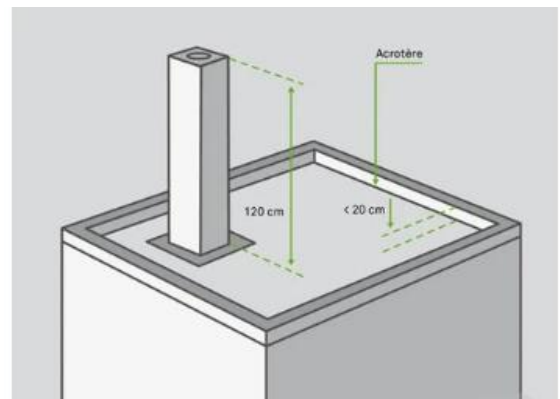
**Figure.I.5.** Hauteur de cheminée est de 120cm pour les toits de  $< 15^\circ$ .

Pour les toitures-terrasses planes, l'orifice de la sortie de toiture doit être situé à 1m au moins au-dessus de l'acrotère, quand ce dernier fait plus de 0.20m de haut.



**Figure.I.6.** Hauteur de cheminée est 1m au moins par rapport à l'acrotère.

Si l'acrotère de la toiture-terrasse ne dépasse pas 0.20m, l'orifice du conduit doit être situé à 1.2m au moins au-dessus du point de sortie en toiture.



**Figure.I.7.** Hauteur de cheminée est 1.2m au moins si l'acrotère est moins de 0.2m.

### I.2.c. Section et hauteur de la gaine de fumée

Selon le l'abaque ci-dessous, on peut déterminer la section (en  $\text{cm}^2$ ) de la conduite de fumée d'une chaudière en fioul (Mazout) ou en charbon par rapport à la puissance de la chaudière, ou on peut la déterminer par rapport à une hauteur choisi préalablement.

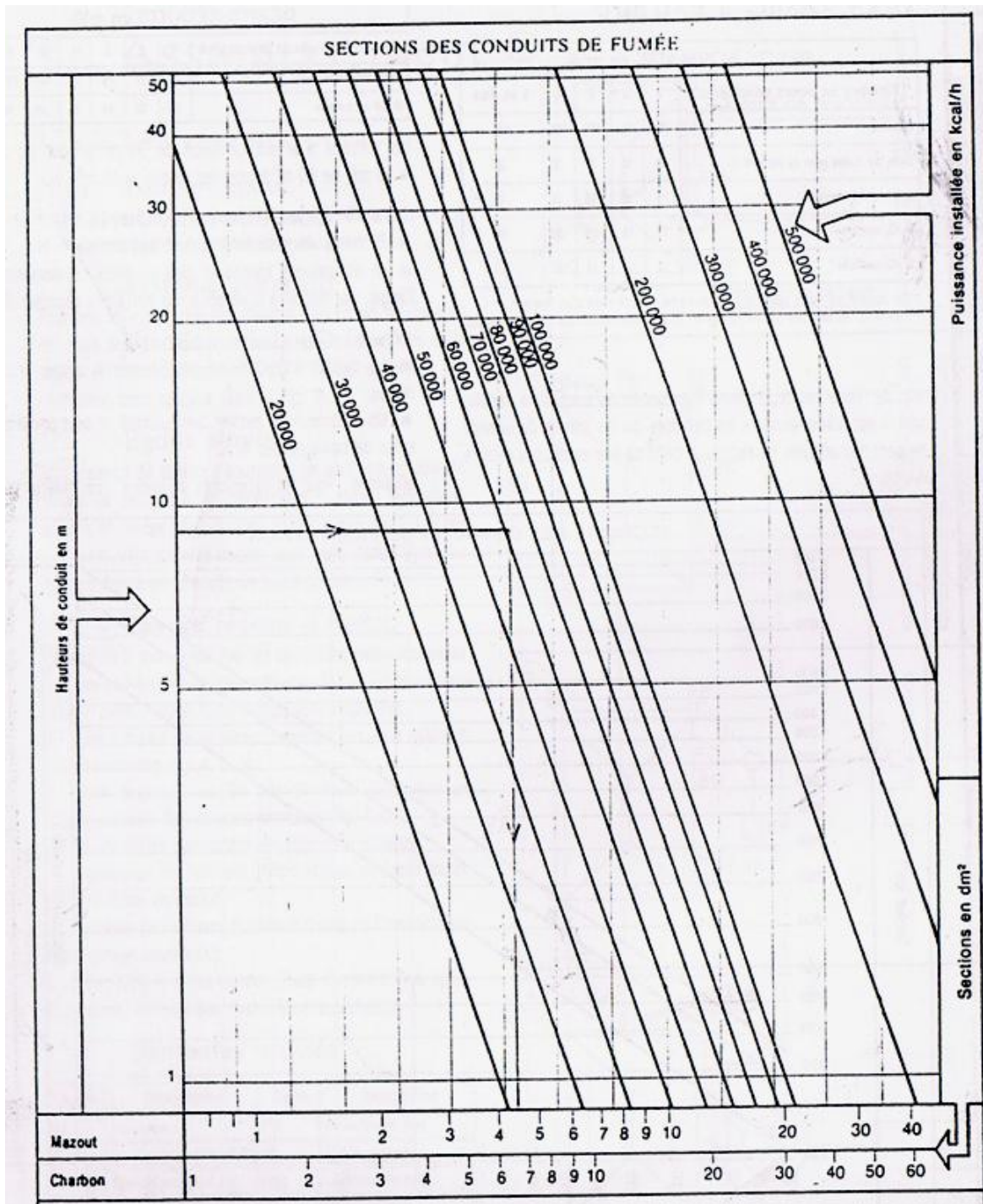


Figure.I.8.. Abaque pour déterminer la section et hauteur d'une cheminée par rapport à leur puissance

# **CHAPITRE II : TRANSFERT DE CHALEUR DANS LES BATIMENTS**

## Introduction

- **Bâtiment** : tout local destiné à l'habitat ou à une activité, administrative commerciale ou industrielle.
- **Structure en béton**, briques etc ..., muni de surfaces transparentes pour l'éclairage journalier et d'ouvertures pour l'aération du bâtiment.
- Tout bâtiment **interagit** avec l'environnement extérieur : apport ou perte de chaleur auquel s'intéresse la thermique du bâtiment.
- L'action de l'environnement sur un local peut être schématisée selon plusieurs processus :
  - a - Actions sur les éléments de la structure solide en contact avec l'environnement : Surface extérieure du bâtiment : façades, toitures, sol ...
    - Effet ressentie ultérieurement à l'intérieur à travers le milieu (mur) séparant l'extérieur du local de son intérieur.
    - Décalage thermique entre les températures des surfaces internes et externes du bâtiment, **c'est l'inertie thermique.**
  - b - Actions de l'environnement extérieur sur l'intérieur du bâtiment à travers les surfaces assurant l'éclairage du local (vitrages transparents) : effet instantané. L'environnement extérieur a donc un effet décalé à travers les murs et parois et un effet direct en traversant les vitrages du bâtiment.
  - c - En plus le bâtiment est muni d'ouverture permettent l'aération du local par apport d'air frais ou évacuation d'air saturé.
    - Principales grandeurs thermo physiques mises en jeu :
      - La température.
      - L'humidité de l'air ambiant.
      - Matériaux de construction.
      - Orientation du local.

## Définitions:

### II.1. Température et transfert de chaleur.

- Température grandeur macroscopique.
- Transfert de chaleur : Echange de chaleur : transferts thermiques.
- Deux systèmes à des températures différentes, le système le plus chaud cède de la chaleur (donc il se refroidit) au système le plus froid qui se chauffe.

- Système unique de température non uniforme, refroidissement des zones chaudes et chauffage des zones froides.

Grandeur fondamentale : *Température*  
 Thermodynamique : Etude à l'équilibre.  
 Transferts thermiques : Etude temporelle et spatiale entre les états d'équilibre : initiale et finale.

### II.2. Champ de température :

- Valeur instantané de la température en tout point  $M(x, y, z)$  de l'espace :  $T(x, y, z, t)$
- Champ de température est un scalaire ( $^{\circ}\text{C}$  ou  $\text{K}$ ).
- Champ de température indépendant du temps : régime permanent ou stationnaire.
- Champ de température évolue avec le temps : régime variable ou instationnaire.
- $T(x, t)$  : mono(uni)directionnel transitoire.
- $T(x)$  : mono(uni)directionnel permanent.

### II.3. Surfaces isothermes :

Ensemble des points de l'espace ayant à l'instant  $t$  la même température :

$$T(x, y, z, t) = C^{te}$$

- Régime instationnaire, elles sont variables.
- Régime stationnaire, elles sont invariantes.
- Pas d'intersections entre surfaces isothermes.

### II.4. Gradient de température:

- Grandeur vectorielle : Variation d'une fonction scalaire dans une direction donnée de vecteur unitaire

$$\overrightarrow{\text{grad}}(T) = \vec{n} \partial T / \partial n$$

$\partial T / \partial n$  : Dérivée de la température le long de la direction.

- Normale aux surfaces isothermes.
- Orienté positivement dans le sens des températures croissantes.
- coordonnées cartésiennes:

$$\overrightarrow{\text{grad}}(T) = (\vec{n} \partial T / \partial x, \vec{n} \partial T / \partial y, \vec{n} \partial T / \partial z)$$

### III.5. Flux de chaleur :

Surface  $dS$  échangeant la quantité de chaleur  $dQ$  pendant le temps  $dt$ , on définit le flux de chaleur (flux thermique, puissance thermique) par :

$$dq = dQ/dt$$

La densité de flux de chaleur est le flux échangée par unité de surface :

$$\Phi = dQ/dt \cdot dS$$

$dQ$	$dq$	$\Phi$
cal	cal / s	cal / s / m <sup>2</sup>
j	j / s : w	w / m <sup>2</sup>

**III.6. Capacité calorifique et chaleur spécifique :**

Soit une masse m d'un système quelconque échangeant la quantité de chaleur dQ tel que sa température varie de dT.

$$\begin{aligned} \text{Capacité calorifique} &= \frac{\text{chaleur échangée}}{\text{variation de température}} \\ &= \frac{dQ}{dT} \text{ en J/}^\circ\text{C ou J/K} \end{aligned}$$

$$\begin{aligned} \text{chaleur spécifique} &= \\ &= \left( \frac{\text{chaleur échangée}}{\text{variation de température}} \right) / \text{unité de masse} \\ c &= \frac{1}{m} \cdot \frac{dQ}{dT} \text{ en J/(kg.}^\circ\text{C) ou J/(kg.K)} \end{aligned}$$

c : Quantité de chaleur fournie à l'unité de masse m pour élever sa température de 1 °C :

Cuivre :	c = 381	J/kg.K
Eau :	c = 4190	J/kg.K
Air :	c = 1004	J/kg.K

**III.7. Chaleur sensible :**

Chaleur reçue ou cédée par un système sans qu'il change d'état, La température variant de T<sub>1</sub> à T<sub>2</sub> :

$$Q = m \cdot c \cdot (T_2 - T_1)$$

**III.8. Chaleur latente L (J /Kg):**

- Chaleur reçue ou cédée par unité de masse pour changer d'état (Solide → liquide; liquide → gaz) sans que sa température change.
- Pour un corps de masse m la quantité de chaleur pour son changement de phase est :

$$Q = m \cdot L$$

**III.9. Différents mode de transmission de la chaleur :**

- Sont aux nombre de trois.
- Sont en général présents simultanément.
- Souvent un mode est dominant.

a. Conduction :

- Même corps, température non uniforme.

- Deux corps en contact ayant des températures différentes.
- Pas de déplacement de matière.
- Présent dans les solides, liquides et gaz, mais surtout important pour les solides.

b. Convection :

- Présence d'un fluide en mouvement et d'une paroi solide de températures différentes.
- Convection libre ou naturelle : mouvement du fluide dû à des différences de densité.
- Convection forcée : mouvement du fluide dû à une action mécanique extérieure : ventilateur, pompe.
- Loi fondamentale de la convection :

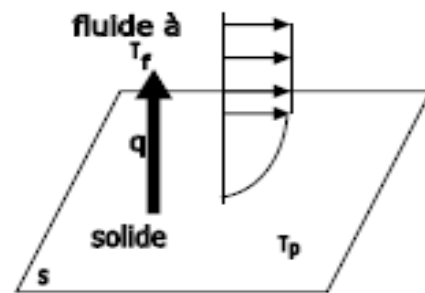


Figure.II.1. Phénomène de la convection.

$$q = h S (T_p - T_f)$$

Loi de Newton

q : flux de chaleur échangé par convection (w).  
 h : Coefficient de transfert de chaleur par convection (W/m<sup>2</sup>/°C). h (forme et nature des surfaces, vitesse du fluide, propriétés physiques du fluide).

S : surface de contact solide fluide (m<sup>2</sup>).

T<sub>p</sub>, T<sub>f</sub> température de la paroi et du fluide loin du solide °C

c. Rayonnement :

- Deux corps de températures différentes sans contact.
- Pas de support matériel : échange à distance.
- Seul mode de transfert entre corps distants.
- Caractéristique de tout corps mais significatif aux hautes températures.
- Loi fondamentale du rayonnement :

$$q = \epsilon \cdot S \cdot \sigma \cdot T^4$$

q : flux de chaleur échangé par rayonnement (w).

σ : Constante de Stéfán = 5.669.10<sup>-8</sup> w. m<sup>-2</sup>.K<sup>-4</sup> .

ε : Facteur d'émission de la surface, sans dimension < 1.

S : Surface (m<sup>2</sup>).



**Conduction :** c'est le transfert de chaleur au sein d'un milieu opaque (sans déplacement de matière) sous l'influence d'une différence de température. Selon l'hypothèse de Fourier, la densité de flux est égal à :

$$\Phi = -\lambda S \overrightarrow{grad}(T)$$

Pour un transfert unidirectionnel suivant x, on a

$$\Phi = -\lambda S \cdot \partial T / \partial x$$

Avec :

- Φ est le flux de chaleur transmis par convection (W)
- λ la conductivité thermique du milieu (W m<sup>-1</sup> C<sup>-1</sup>)
- x le variable d'espace dans la direction du flux (m)
- S la surface de la section de passage du flux de chaleur (m<sup>2</sup>)

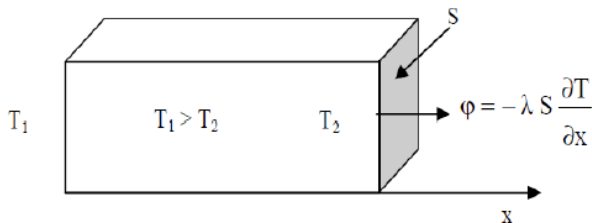


Figure.II.2. Transfert de chaleur par conduction

Comme exemple nous donnons les valeurs de la conductivité thermique λ de quelques matériaux les plus courants :

- Argent 419 (W m<sup>-1</sup> C<sup>-1</sup>)
- Cuivre 386 (W m<sup>-1</sup> C<sup>-1</sup>)
- Plâtre 0.48 (W m<sup>-1</sup> C<sup>-1</sup>)
- Air 0.0126 (W m<sup>-1</sup> C<sup>-1</sup>)

**II.10. Transfert de chaleur par conduction**

**II.10.1. Régime permanent:**

Nous avons l'équation de la chaleur avec sa forme simplifiée :

$$\lambda \left( \frac{\partial^2 T}{\partial x^2} + \frac{\partial^2 T}{\partial y^2} + \frac{\partial^2 T}{\partial z^2} \right) = \rho C_p \frac{\partial T}{\partial t}$$

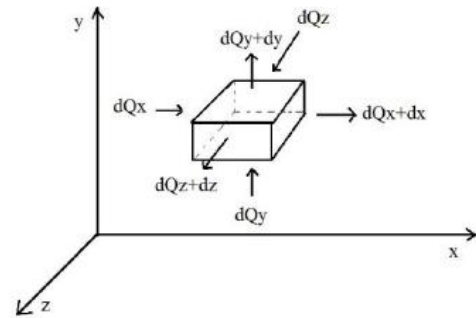


Figure.II.3.. Champ thermique appliqué sur un volume élémentaire.

**II.10.2. Transfert unidirectionnel:**

En régime permanent sans source d'énergie la répartition de la chaleur dans un milieu isotrope et homogène obéit à l'équation suivante.

$$\nabla^2 T = 0$$

**Mur simple:**

Si un milieu conducteur homogène limité par deux plans parallèles (mur), le mur est d'épaisseur e, de conductivité thermique λ et de grande dimensions transversales dont les faces extrêmes sont à des températures T1 et T2 (Figure ci-dessous).

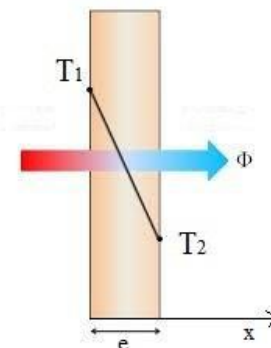


Figure.II.4. Distribution de la température à travers un mur en régime permanent

Le régime d'écoulement et permanent, donc l'équation de la chaleur réduit à:

$$\nabla^2 T = 0 \Rightarrow \frac{\partial^2 T}{\partial x^2} = 0 \Rightarrow \frac{d^2 T}{dx^2} = 0$$

Qui possède une solution de la forme:

$$T(X) = Ax + B$$

Les deux constantes A et B peuvent être évaluées à partir des conditions aux limites:

$$\begin{cases} \text{pour } x = 0 \rightarrow T = T_1. \\ \text{pour } x = e \rightarrow T = T_2. \end{cases}$$

Par l'application de ces conditions, on obtient:

$$A = \frac{T_2 - T_1}{e} \text{ et } B = T_1$$

D'où:

$$T(X) = \frac{T_2 - T_1}{e} x + T_1$$

En régime permanent le flux de chaleur est constant, et la loi de Fourier permet de l'exprimer:

$$\Phi = -\lambda S \cdot \frac{\partial T}{\partial x}$$

$\frac{dT}{dx} = \frac{T_2 - T_1}{e}$  Est la pente de la droite représentée en figure ci-dessus.

$$\Phi = Q = \lambda S \cdot \frac{T_2 - T_1}{e}$$

$$\Phi = Q = \frac{T_2 - T_1}{\frac{e}{\lambda S}}$$

Par analogie avec l'électricité (loi d'Ohm), qui définit l'intensité du courant comme le rapport de la différence de potentiel électrique sur la résistance électrique. Sur la base de cette analogie on a: la température est le potentiel thermique

$\frac{e}{\lambda S}$  C'est la résistance thermique

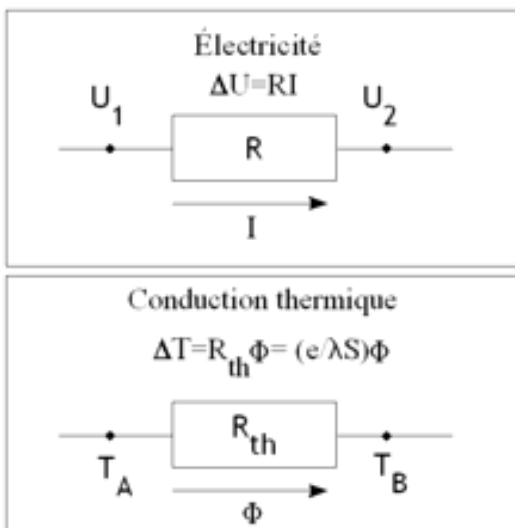


Figure.II.5. Analogie entre l'électricité et le transfert thermique

### Mur multicouches

Soit un mur constitués de plusieurs couches de matériaux différents (A, B et C), et on ne connaît que les températures  $T_{f1}$  et  $T_{f2}$  des fluides en contact avec les 2 surfaces. En régime permanent le flux de chaleur se conserve et on a:

$\Phi = h_i S (T_{f1} - T_1)$  Transfert de chaleur par convection entre le fluide 1 et la surface à température  $T_1$ .

$\Phi = \lambda_A S \cdot \frac{T_1 - T_2}{e_A}$  Transfert de chaleur par conduction à travers le matériau A.

$\Phi = \lambda_B S \cdot \frac{T_2 - T_3}{e_B}$  Transfert de chaleur par conduction à travers le matériau B.

$\Phi = \lambda_C S \cdot \frac{T_3 - T_4}{e_C}$  Transfert de chaleur par conduction à travers le matériau C.

$\Phi = h_e S (T_4 - T_{f2})$  Transfert de chaleur par convection entre la surface à température  $T_4$  et le fluide 2.

On a donc:

$$\begin{aligned} T_{f1} - T_1 &= \frac{\Phi}{h_i S} \\ T_1 - T_2 &= \frac{e_A \Phi}{\lambda_A S} \\ T_2 - T_3 &= \frac{e_B \Phi}{\lambda_B S} \\ T_3 - T_4 &= \frac{e_C \Phi}{\lambda_C S} \\ T_4 - T_{f2} &= \frac{\Phi}{h_e S} \end{aligned}$$

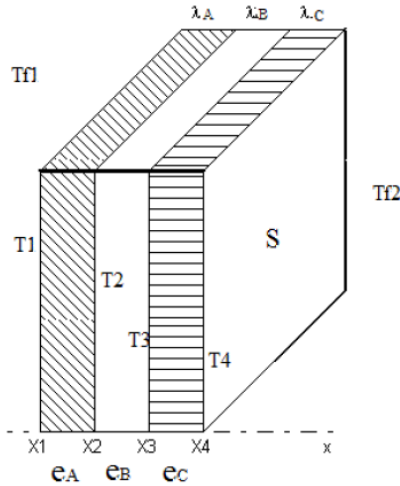


Figure.II.6. Mur multicouche

Par sommation des équations précédentes partie à partie, on trouve:

$$T_{f1} - T_{f2} = \Phi \left( \frac{1}{h_i S} + \frac{e_A}{\lambda_A S} + \frac{e_B}{\lambda_B S} + \frac{e_C}{\lambda_C S} + \frac{1}{h_e S} \right)$$

$$T_{f1} - T_{f2} = \Phi (R_i + R_A + R_B + R_C + R_e)$$

$$\Phi = \frac{T_{f1} - T_{f2}}{R_i + R_A + R_B + R_C + R_e} \Rightarrow \Phi = \frac{T_{f1} - T_{f2}}{\sum R_j}$$

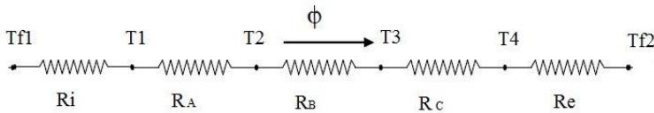


Fig. Schéma électrique équivalent d'un mur multicouche

**Mur composite**

C'est le cas le plus rencontré où les parois ne sont pas homogènes (e.g Figure ci-dessous), en supposant le transfert unidirectionnel suivant l'axe des x.

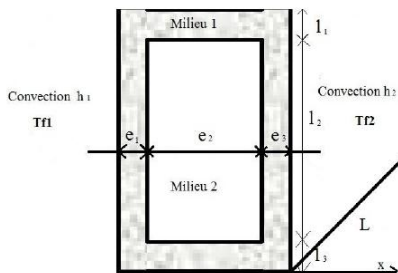


Figure.II.7. Mur composé

Nous pouvons calculer la résistance thermique R équivalente du mur avec la longueur L= l<sub>1</sub> + l<sub>2</sub> + l<sub>3</sub> et

une épaisseur totale E= e<sub>1</sub> + e<sub>2</sub> + e<sub>3</sub> en utilisant les lois d'association des résistances en série et en parallèle (Figure ci-dessous):

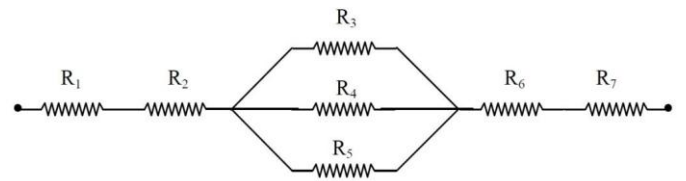


Fig. Schéma électrique équivalent d'un mur composé

On a:

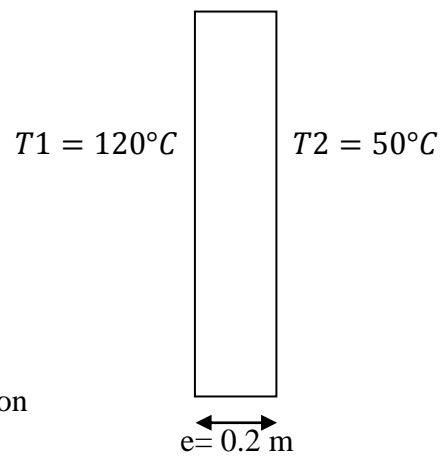
$$R_1 = \frac{1}{h_{i.L.L}}, R_2 = \frac{e_1}{\lambda_{1.L.L}}, R_3 = \frac{e_2}{\lambda_{1.L_1.L}}, R_4 = \frac{e_2}{\lambda_{2.L_2.L}}, R_5 = \frac{e_2}{\lambda_{1.L_3.L}}, R_6 = \frac{e_3}{\lambda_{1.L.L}}, R_7 = \frac{1}{h_{e.L.L}}$$

Enfin, le flux de chaleur traversant la paroi est:

$$\Phi = \frac{T_{f1} - T_{f2}}{R_1 + R_2 + \frac{1}{\frac{1}{R_3} + \frac{1}{R_4} + \frac{1}{R_5}} + R_6 + R_7}$$

**Exercice # 01**

Soit un mur plan d'épaisseur e = 0.2m, conductivité λ = 1.2 W/m.°C et de surface S = 15m<sup>2</sup>. Les deux faces du mur sont maintenues à des températures de T<sub>1</sub> = 120°C et T<sub>2</sub> = 50°C. Déterminer la valeur de température à x=0.1m. Calculer le flux de chaleur à travers le mur dans les conditions stationnaires.



Solution

$$T(x) = \frac{T_1 - T_2}{e} x + T_2$$

$$T(0.1) = \frac{T_1 - T_2}{e} (0.1) + T_2$$

$$= \frac{120 - 50}{0.2} (0.1) + 50 = 85^\circ\text{C}$$

$$T(0.1) = 85^\circ\text{C}.$$

- le flux de chaleur à travers le mur dans les conditions stationnaires.

$$\Phi = \lambda S \frac{T_1 - T_2}{e} = 1,2 \cdot 15 \cdot \frac{120 - 50}{0.2}$$

$$\Phi = 24500 \text{ w/m}^2$$

### Exercice # 02

La densité du flux thermique à travers une paroi plane d'épaisseur 50mm est 70 W/m<sup>2</sup>.

Calculer la différence de température aux surfaces de la paroi et les valeurs numérique du gradient de température dans celui-ci, si cette paroi est en:

1. Laiton ( $\lambda=100 \text{ w/mk}$ ),
2. Granit ( $\lambda=2.5 \text{ w/mk}$ ),
3. Bois ( $\lambda=0.23 \text{ w/mk}$ ).

### Solution

$$\Phi = 70 \text{ w/m}^2$$

$$\Phi = \lambda S \frac{T_1 - T_2}{e}$$

$$T_1 - T_2 = \frac{e \Phi}{\lambda S}$$

#### 1. Laiton,

$$T_1 - T_2 = \frac{e \Phi}{\lambda S} = \frac{0,05 \cdot 70}{100 \cdot 1} = 0.035^\circ\text{C}$$

#### 2. Granit,

$$T_1 - T_2 = \frac{e \Phi}{\lambda S} = \frac{0,05 \cdot 70}{2,5 \cdot 1} = 1.4^\circ\text{C}$$

#### 3. Bois,

$$T_1 - T_2 = \frac{e \Phi}{\lambda S} = \frac{0,05 \cdot 70}{0,23 \cdot 1} = 15^\circ\text{C}$$

### Exercice # 03

Calculer le flux traversant une vitre de 1 m<sup>2</sup> de surface et de 3.5 mm d'épaisseur. La température de la face interne de la vitre est égale à 10°C, celle de la face externe est égale à 5°C. En déduire la résistance thermique de la vitre.

Conductivité thermique du verre :

$$\lambda_v = 0.7 \text{ W} \cdot \text{m}^{-1} \cdot \text{K}^{-1}.$$

Pour les mêmes températures de paroi, calculer le flux traversant un m<sup>2</sup> de mur de briques de 26 cm d'épaisseur.

En déduire la résistance thermique.

Conductivité thermique des briques :  $\lambda_{\text{Briques}} = 0.52 \text{ W} \cdot \text{m}^{-1} \cdot \text{K}^{-1}$ .

### Solution

- vitre

$$\Phi = \lambda S \frac{T_1 - T_2}{e} = 0,7 \cdot 1 \frac{10 - 5}{0.0035} = 1000.01 \text{ w/m}^2$$

$$R = \frac{e}{\lambda \cdot S} = \frac{0.0035}{0,7 \cdot 1} = 0.005 \text{ m}^2 \cdot \text{C}^\circ / \text{W}$$

- brique

$$\Phi = \lambda S \frac{T_1 - T_2}{e}$$

$$\Phi = 0,52 \cdot 1 \frac{10 - 5}{0.26} = 10 \text{ w/m}^2.$$

$$R = \frac{e}{\lambda \cdot S} = \frac{0.26}{0,52 \cdot 1} = 0.5 \text{ m}^2 \cdot \text{C}^\circ / \text{W}$$

### Exercice # 04

Un double vitrage est constitué de deux plaques de verre séparées par une couche d'air sec immobile. L'épaisseur de chaque vitre est de 3.5 mm et celle de la couche d'air est de 12 mm. La conductivité thermique du verre est égale à 0.7 W · m<sup>-1</sup> · K<sup>-1</sup>. est

celle de l'air est de  $0.024 \text{ W.m}^{-1}.K^{-1}$  sur le domaine de température étudié.

Pour une chute de température de  $5^\circ\text{C}$  entre les deux faces extrêmes du double vitrage, calculez les pertes thermiques pour une vitre de  $1 \text{ m}^2$ .

Comparez ces pertes thermiques à celles qui seraient obtenues avec une seule vitre d'épaisseur égale à  $3.5 \text{ mm}$ .

Solution

- Double vitre :

$$\Phi = \frac{T_{f1} - T_{f2}}{R_1 + R_2 + R_3}$$

$$\Phi = \frac{T_{f1} - T_{f2}}{\frac{0.0035}{0,7 \cdot 1} + \frac{0.012}{0.024 \cdot 1} + \frac{0.0035}{0,7 \cdot 1}}$$

$$\Phi = 9,62 \text{ w/m}^2$$

- Vitre simple :

$$\Phi = \frac{T_{f1} - T_{f2}}{R} = \frac{5}{\frac{0.0035}{0,7 \cdot 1}}$$

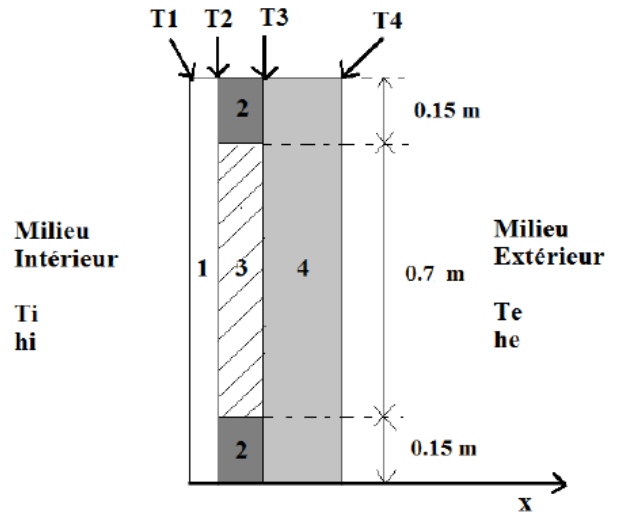
$$\Phi = 500 \text{ w/m}^2$$

**Exercice # 05**

La figure ci-dessous représente la coupe transversale d'une paroi composite. Les températures intérieures et extérieures valent respectivement  $T_i = 20^\circ\text{C}$  et  $T_e = 5^\circ\text{C}$ .

On note  $h_i = 10 \text{ W.m}^{-2}.K^{-1}$  et  $h_e = 15 \text{ m}^{-2}.K^{-1}$  respectivement les coefficients d'échange par convection entre le milieu ambiant et la surface de la paroi intérieure et extérieure. Les caractéristiques des différents matériaux constituant la paroi sont les suivantes:

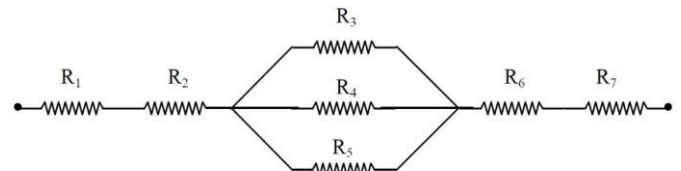
Indices	Conductivités thermiques en $\text{W.m}^{-1}.K^{-1}$	Epaisseurs en cm
1	0.35	1
2	0.15	3
3	0.03	3
4	1.40	15



1. Calculer la résistance thermique totale  $R_T$  pour  $1 \text{ m}^2$  de paroi.
2. Calculer le flux surfacique  $Q$  qui traverse la paroi.
3. Calculer les températures  $T_1, T_2, T_3$  et  $T_4$ .

Solution

- Calcule des résistances thermique totales  $R_T$  pour  $1 \text{ m}^2$  de la paroi:



**Figure.II.8..** Schéma électrique équivalent du mur de l'exercice.

On a:

$$a) R_1 = \frac{1}{h_{i.1}} = \frac{1}{10 \cdot 1} = 0.1 \text{ m}^2.k/w.$$

b)  $R_2 = \frac{e_1}{\lambda_1 \cdot 1} = \frac{0.01}{0.35 \cdot 1} = 0,03 \text{ m.k/w.}$   
 c)  $R_3 = \frac{e_2}{\lambda_2 \cdot 0,15 \cdot 1} = \frac{0.03}{0.15 \cdot 0,15 \cdot 1} = 1 \text{ m.k/w.}$   
 d)  $R_4 = \frac{e_3}{\lambda_3 \cdot 0,7 \cdot 1} = \frac{0.03}{0.03 \cdot 0,7 \cdot 1} = 1,43 \text{ m.k/w.}$   
 e)  $R_5 = \frac{e_2}{\lambda_2 \cdot 0,15 \cdot 1} = \frac{0.03}{0.15 \cdot 0,15 \cdot 1} = 1 \text{ m.k/w.}$   
 f)  $R_6 = \frac{e_4}{\lambda_4 \cdot 1} = \frac{0.15}{1.4 \cdot 1} = 0,11 \text{ m.k/w.}$   
 g)  $R_7 = \frac{1}{h_{e,1}} = \frac{1}{15 \cdot 1} = 0,067 \text{ m}^2 \cdot \text{k/w.}$

$$\sum R_j = R_1 + R_2 + \frac{1}{\frac{1}{R_3} + \frac{1}{R_4} + \frac{1}{R_5}} + R_6 + R_7 = 0,1 + 0,03 + \frac{1}{\frac{1}{1} + \frac{1}{1,43} + \frac{1}{1}} + 0,11 + 0,067 = 0,68 \text{ m}^2 \cdot \text{k/w}$$

- Calculer le flux surfacique Q qui traverse la paroi.

$$\Phi = \frac{T_{f1} - T_{f2}}{R_1 + R_2 + \frac{1}{\frac{1}{R_3} + \frac{1}{R_4} + \frac{1}{R_5}} + R_6 + R_7}$$

$$\Phi = \frac{20 - 5}{0,68} = 22,06 \text{ w/m}^2$$

- Calcule T1, T2, T3 et T4.

- T1 :  $R_1 = \frac{1}{h_{i,1}} \Rightarrow \Phi = h_i S (T_{f1} - T_1)$

$$T_1 = T_{f1} - \frac{\Phi}{h_i S} = 20 - \frac{22,06}{10 \cdot 1} = 17,8 \text{ }^\circ\text{C}$$

- T4 :  $R_7 = \frac{1}{h_{e,1}} \Rightarrow \Phi = h_e S (T_4 - T_{f2})$

$$\Phi = \frac{(T_4 - T_{f2})}{\frac{1}{h_{e,1}}} \Rightarrow T_4 = \Phi \cdot R_7 + T_{f2}$$

$$T_4 = 22,06 \cdot 0,067 + 5 = 6,47 \text{ }^\circ\text{C}$$

- T2 :  $R_2 = \frac{e_1}{\lambda_1 \cdot 1} \Rightarrow \Phi = \lambda_A S \cdot \frac{T_1 - T_2}{e_A}$

$$\Phi = \frac{T_1 - T_2}{\frac{e_A}{\lambda_A S}} = \frac{T_1 - T_2}{R_2}$$

$$T_2 = T_1 - \Phi \cdot R_2 = 17,8 - 22,06 \cdot 0,03$$

$$T_2 = 17,13 \text{ }^\circ\text{C}$$

a) T3 :  $R_{eq} = \frac{1}{\frac{1}{R_3} + \frac{1}{R_4} + \frac{1}{R_5}} = \frac{1}{\frac{1}{1} + \frac{1}{1,43} + \frac{1}{1}} = 0.37 \text{ m}^2 \cdot \text{k/w}$

$$\Phi = \frac{T_2 - T_3}{R_{eq}}$$

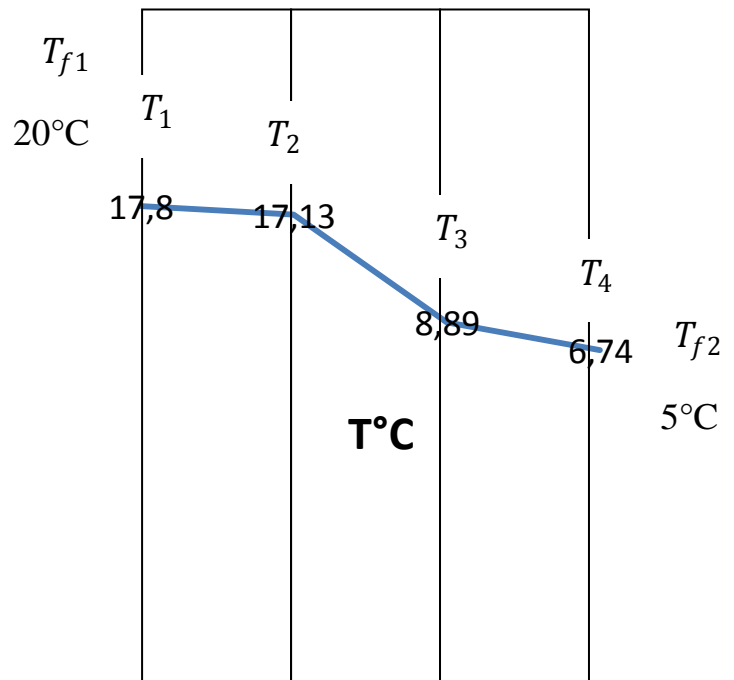
$$\Phi = \frac{T_2 - T_3}{R_{eq}} \Rightarrow T_3 = T_2 - \Phi \cdot R_{eq}$$

$$T_3 = 17,13 - 22,06 \cdot 0,37 = 8,96 \text{ }^\circ\text{C}$$

b) T3 :  $R_6 = \frac{e_4}{\lambda_4 \cdot 1} \Rightarrow \Phi = \lambda_4 S \cdot \frac{T_3 - T_4}{e_4}$

$$\Phi = (T_3 - T_4) / R_6 \Rightarrow T_3 = \Phi \cdot R_6 + T_4$$

$$T_3 = 22,06 \cdot 0,11 + 6,47 = 8,89 \text{ }^\circ\text{C}$$



	$T_{f1}$ °C	$T_1$ °C	$T_2$ °C	$T_3$ °C	$T_4$ °C	$T_{f2}$ °C
	20	17,8	17,13	8,89	6,47	5
Epaisseur	-	1	3	3	15	-

**Exercice # 06**

Un mur d'une pièce à 4m de long, 3m de haut et de 0,2 m d'épaisseur, est constitué de brique.

- Calculer le flux de chaleur à travers ce mur lorsque la température intérieure sur le mur est de  $T_i = 20^\circ\text{C}$  et la température extérieure sur le mur est de  $T_e = 0^\circ\text{C}$ .

Pour diminuer les déperditions calorifiques à travers ce mur, on place contre lui une plaque de liège de 2 cm d'épaisseur.

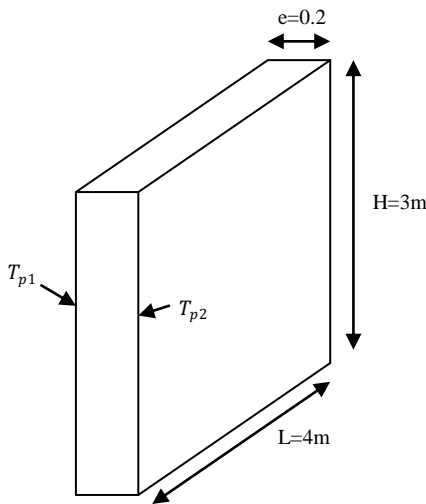
- Calculer le nouveau flux de chaleur à travers ce mur :

$$\lambda_{\text{liège}} = 7.10^{-5} \text{ Kcal/m. s. }^\circ\text{C.}$$

Que deviens le flux de chaleur si le mur est constitué de parois en briques de 8cm d'épaisseur, chacun séparé par une couche d'air de 4 cm (on suppose que l'air reste immobile entre les deux parois).

$$\lambda_{\text{brique}} = 2.10^{-4} \text{ Kcal/m. s. }^\circ\text{C.}$$

$$\lambda_{\text{air}} = 6. 10^{-6} \text{ Kcal/m. s. }^\circ\text{C.}$$



Solution

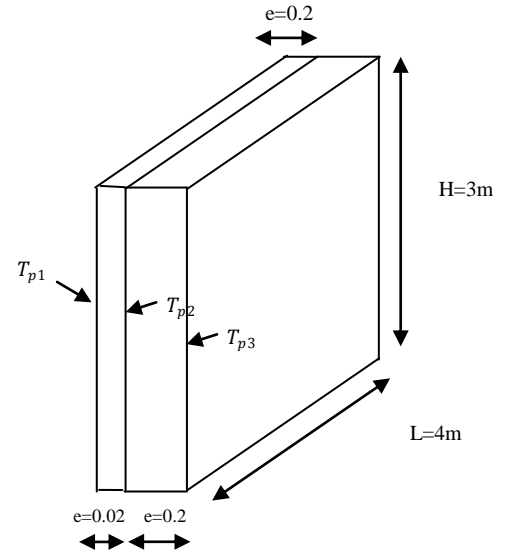
- a) Le calcul du flux de chaleur à travers le mur :

$$\Phi = \lambda S \frac{T_{p1} - T_{p2}}{e} = 2.10^{-4} .12 \frac{20 - 0}{0.2}$$

$$\Phi = 0,24 \text{ kcal/s}$$

$$\Phi = 1004,83 \text{ w/m}^2$$

- b) Calcule du nouveau flux après l'emplacement du liège :



$$\Phi = \frac{T_{p1} - T_{p3}}{R_A + R_B} = S. \frac{T_{p1} - T_{p3}}{\frac{e_{\text{liège}}}{\lambda_{\text{liège}}} + \frac{e_{\text{brique}}}{\lambda_{\text{brique}}}}$$

$$R = \frac{e}{\lambda . S} \text{ s. }^\circ\text{C/Kcal}$$

$$\Phi = 12 . \frac{20 - 0}{\frac{0.02}{7.10^{-5}} + \frac{0.2}{2.10^{-4}}}$$

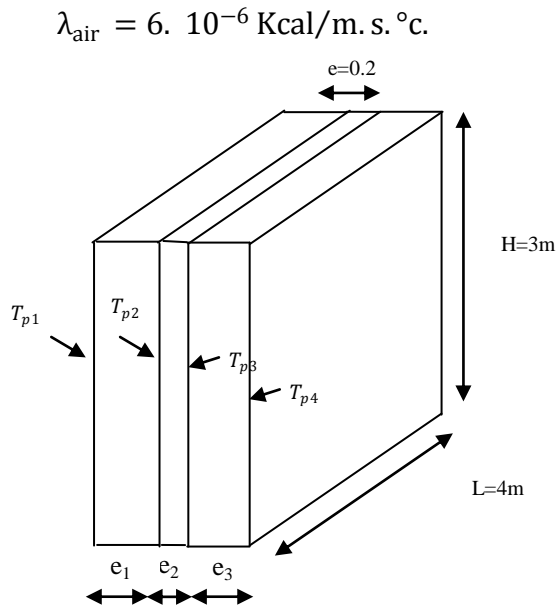
$$= 2.10^{-4} .12 \frac{20 - 0}{0.2} = 0.186 \text{ kcal/s}$$

$$\Phi = 0.186 \text{ kcal/s}$$

$$\Phi = 780 \text{ W/m}^2$$

- c) Calcule de la densité du flux de chaleur après le changement de la composition du mur, donc le mur est composé de deux parois en briques de 8cm d'épaisseur, séparés par une couche d'air de 4 cm (l'air est immobile entre les deux parois).

$$\lambda_{\text{brique}} = 2.10^{-4} \text{ Kcal/m. s. }^\circ\text{C.}$$



$$\Phi = \frac{T_{p1} - T_{p4}}{R_A + R_B + R_C}$$

$$= S. \frac{T_{p1} - T_{p4}}{\frac{e_{brique}}{\lambda_{brique}} + \frac{e_{air}}{\lambda_{air}} + \frac{e_{brique}}{\lambda_{brique}}}$$

$$= (4.3). \frac{20 - 0}{\frac{0.08}{2.10^{-4}} + \frac{4}{6. 10^{-6}} + \frac{0.08}{2.10^{-4}}}$$

$$= (4.3). \frac{20 - 0}{\frac{0.08}{2.10^{-4}} + \frac{4}{6. 10^{-6}} + \frac{0.08}{2.10^{-4}}}$$

$$\Phi = 3.214 . 10^{-2} \text{ kcal/s}$$

$$\Phi = 134.35 \text{ w/m}$$

**II.11. La condensation**

La température de rosée correspond à la saturation de l'air et tout refroidissement subséquent conduit à l'apparition d'eau sous phase liquide. C'est le phénomène de condensation.

**II.12. Le point de rosée**

Est une donnée thermodynamique caractérisant l'humidité dans un gaz. Le point de rosée de l'air est la température à laquelle la pression partielle de vapeur d'eau est égale à sa pression de vapeur saturante. Il s'agit donc de la température à laquelle il faut refroidir un volume d'air, à pression et humidité constantes, pour qu'il devienne saturé.

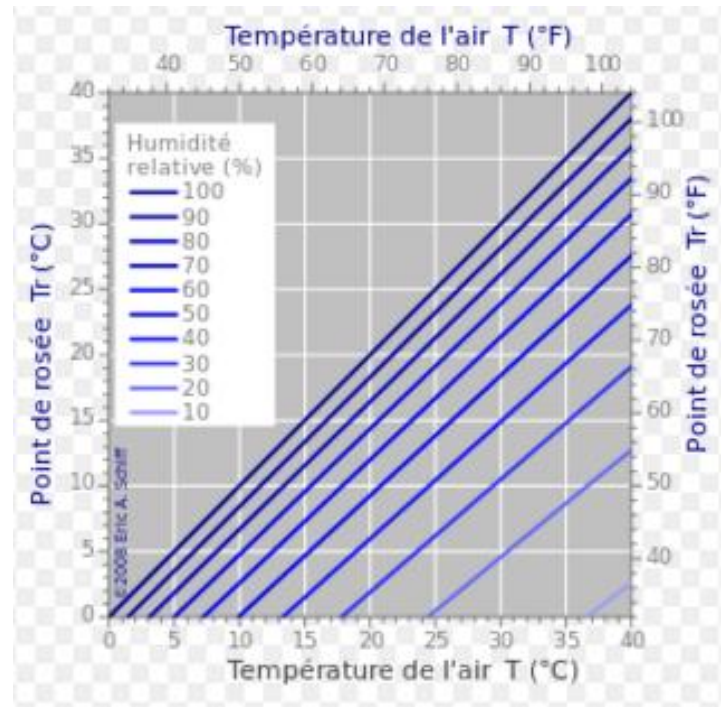


Figure.II.9. Abaque pour définir le point de rosé à l'intérieur d'un espace.



## Chapitre III

# **CALCUL DES DÉPÉRDITIONS CALORIFIQUE SELON DTR C3-2**

**III.1. Déperdition de référence**

Vérification réglementaire

Les déperditions réelles doivent être vérifié par rapport à la une déperdition dite de référence par l'équation suivante :

$$D_t \leq 1.05 D_{ref} \text{ [W/C}^\circ\text{]}$$

Où :

$D_t$  en [W/C°] représente les déperditions réelles du logement.

$D_{ref}$  en [W/C°] représente les déperditions de référence.

Donc  $D_{ref}$  seront calculé par la formule suivante :

$$D_{ref} = a . S_1 . + b . S_2 + c . S_3 + d . S_4 + e . S_5$$

Dont : (les surfaces (m<sup>2</sup>) doivent être en contact avec l'extérieur)

$S_1$  : Surfaces planchers supérieur.

$S_2$  : Surfaces planchers inférieur.

$S_3$  : Surfaces murs extérieur.

$S_4$  : Surfaces portes extérieur.

$S_5$  : Surfaces des virages.

Les coefficients a, b, c, d, et e (W/m<sup>2</sup>. C°) sont représenté dans le tableau ci-dessous, ils dépendent de la zone climatique et la nature du bâtiment.

**Tableau.III.1.** Coefficients dépendent de la zone climatique et la nature du bâtiment.

Zone	Logement individuel					Logement collectif				
	a	b	c	d	e	a	b	c	d	e
A	1,1	2,40	1,4	3,5	4,5	1,1	2,4	1,2	3,5	4,5
B	1,1	2,40	1,2	3,5	4,5	0,9	2,4	1,2	3,5	4,5
B'	1,1	2,40	1,2	3,5	4,5	0,9	2,4	1,2	3,5	4,5
C	1,1	2,40	1,2	3,5	4,5	0,85	2,4	1,2	3,5	4,5
D	2,4	3,4	1,4	3,5	4,5	2,4	3,4	1,4	3,5	4,5
D'	2,4	3,4	1,4	3,5	4,5	2,4	3,4	1,4	3,5	4,5

**Tableau.III.2.** Zonage climatique selon le découpage administratif de quelques Wilaya voisine de Djelfa.

Wilaya	Communes	Zones
03	Groupe de communes 1 : Ain Madhi, El Assafia, El Houita, Hassi	

Laghouat	<p>Delaa, Hassi R'Mel, Kheneg, Ksar El Hirane, Laghouat, Meghareg, Tajrouna.</p> <p><b>Groupe de communes 2</b> : Toutes les communes autres que celles figurant au groupe de communes 1.</p>	<p>D</p> <p>C</p>
14 Tiaret	<p><b>Groupe de communes 1</b> : Djillali Ben Amar, Ghertoufa, Mechraa Safa, Meghila, Oued Lili, Rahouia, Sebt.</p> <p><b>Groupe de communes 2</b> : Sidi Ali Mellal, Tidida.</p> <p><b>Groupe de communes 3</b> : Toutes les communes autres que celles figurant au groupe de communes 1 et 2.</p>	<p>B</p> <p>B'</p> <p>C</p>
17 Djelfa	<p><b>Groupe de communes 1</b> : Amoura, Deldoul, Guettara, Oum El Adam, Sed Rahal, Selmana..</p> <p><b>Groupe de communes 2</b> : Toutes les communes autres que celles figurant au groupe de communes 1.</p>	<p>D</p> <p>C</p>
26 Médéa	<p><b>Groupe de communes 1</b> : Aissaouia, Baata, Benchicao, Beni Slimane, Bir Ben Laabed, Bouchrahil, Bouskene, Deux Bassins, Djouab, Draa Essamar, El Azizia, El Guelb El Kebir, El Hamdania, El Omaria, Khams Djouamaa, Médéa, Meghraoua, Mezrana, Mihoub, Ouamri, Oued Harbil, Ouled Brahim Ouzera, Sidi Errabia, Sidi Naamane, Sidi Zahar, Sedraia, Souaghi, Tablat, Tamesguida, Tizi Mehdi.</p> <p><b>Groupe de communes 2</b> : Hannacha.</p> <p><b>Groupe de communes 3</b> : Toutes les communes autres que celles figurant au groupe de communes 1 et 2.</p>	<p>B</p> <p>B'</p> <p>C</p>
28 M'Sila	<p><b>Groupe de communes 1</b> : Ain El Hadjel, Beni Ilmane, Bir Foda, Bouti Sayeh, Djebel Messad, El hamel, El Houamed, Hammam Dhala, Maadid, Medjedel, Menaa, Oultene, Sidi Aissa, Sidi Ameer, Sidi Hadjeres, Slim, Tamount, Tamsa, Ouanougha.</p> <p><b>Groupe de communes 2</b> : Toutes les communes autres que celles figurant au groupe de communes 1.</p>	<p>C</p> <p>D</p>

38	<b>Groupe de communes 1 :</b> Lazharia.	B'
Tessemsilt	<b>Groupe de communes 2 :</b> Beni Lahcene, Bordj bounaama, Boucaid, Larbaa, Lardjem, Maasem, Mellaad, Sidi Lantri.	B
	<b>Groupe de communes 3 :</b> Toutes les communes autres que celles figurant au groupe de communes 1 et 2.	C
47	Toutes les communes	D
Ghardaia		

**III.2. Calcul des déperditions calorifiques réelles**

$$D_T = \sum(D_t)_i [W/°C]$$

$$D_T = (D_{pr})_i + (D_{plh})_i + (D_{pv})_i + (D_p)_i + (D_{lnc})_i$$

D'où :

$(D_{pr})_i [W/°C]$ , sont les déperditions à travers les parois opaques.

$(D_{plh})_i, [W/°C]$ , sont les déperditions à travers les planchers haut.

$(D_{pv})_i [W/°C]$ , sont les déperditions à travers les parois vitrées.

$(D_p)_i, [W/°C]$ , sont les déperditions à travers les portes.

$(D_{lnc})_i, [W/°C]$ , sont les déperditions à travers les locaux non chauffés.

$$\frac{1}{K} = \sum R + \frac{1}{h_i} + \frac{1}{h_e}$$

- $\sum R$  ( $m^2 \cdot °C/W$ ) représente la somme des résistances thermique des différentes couche de matériaux constituant la paroi. La détermination de la résistance thermique d'une couche de matériau dépend de la nature de matériau.
- $(\frac{1}{h_i} + \frac{1}{h_e})$  Résistance thermique d'échange superficiel d'après le tableau conventionnel

$$R_i = \frac{e_i}{\lambda_i}$$

- $e_i(m)$ , représente l'épaisseur de la couche du matériau.
- $\lambda_i(W/m \cdot °C)$  représente la conductivité thermique d'un matériau.

**Coéfficients d'échange superficiels**

- Une paroi échange de la chaleur avec les deux milieux séparés par la convection et le rayonnement, il s'exprime par un coefficient d'échange superficiels ( $W/m \cdot °C$ ).
- La convection de la chaleur entre une surface et l'air se manifeste par l'équation de la résistance d'échange superficiel  $r_i (m^2 \cdot °C/W)$ , elle mentionné sur le tableau ci-dessous:

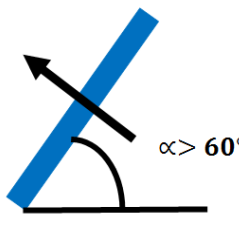
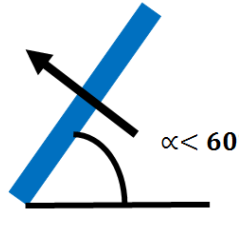
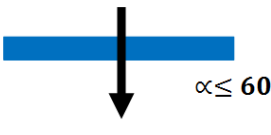
**III.2.a. Déperditions à travers les parois extérieures**

$$(D_{pr})_i [W/°C] = \sum [(k \times A) + (K_1 \times L)]$$

- $K(W/m^2 \cdot C°)$  : est le coefficient de transmission surfacique (la conductance).
- $A (m^2)$  : est la surface intérieure de la paroi.
- $K_1 (W/m \cdot C°)$  : Coefficient de transmission linéique (ponts thermique).
- $L(m)$  Longueur de la déperdition linéaire.

$$r_i = \frac{1}{h_i}, r_e = \frac{1}{h_e}$$

**Tableau.III.3.** Coefficient d'échange superficiel intérieur & extérieur (DTR C3-2).

$1/h$ en ( $m^2 \cdot C/W$ )		Paroi en contact avec :			Paroi en contact avec :		
		$1/h_i$	$1/h_e$	$1/h_i + 1/h_e$	$1/h_i$	$1/h_e$	$1/h_i + 1/h_e$
Mur (Latéral)		0,11	0,06	0,17	0,11	0,11	0,22
Toiture (Ascendant)		0,09	0,05	0,14	0,09	0,09	0,18
Plancher (Descendant)		0,17	0,05	0,22	0,17	0,17	0,34

**Résistance thermique d'une lame d'air**

La résistance thermique d'une lame d'air est obtenue à partir du tableau ci-dessous.

**Tableau.III.4.** Représente les valeurs de  $R$  ( $m^2 \cdot ^\circ C/W$ ) d'une lame d'air.

Position de lame d'air	Sens de flux de chaleur	Epaisseur de la lame d'air (mm)						
		5 à 7	8 à 9	10 à 11	12 à 13	14 à 24	25 à 50	55 à 300
Horizontale	Ascendant	0.11	0.12	0.13	0.14	0.14	0.14	0.14
Verticale		0.11	0.13	0.14	0.15	0.16	0.16	0.16
Horizontale	Descendant	0.12	0.13	0.14	0.15	0.16	0.18	0.20

### III.2.b. Déperditions à travers les planchers

#### hauts

$$(D_{plh})_i = \sum [(k \times A) + (K_1 \times L)]$$

D'où :  $K_{plh}$  : Plancher haut.

- $K (W/m^2.C^\circ)$  : est le coefficient de transmission du plancher.
- $A (m^2)$  : est la surface intérieure Du plancher.
- $K_1 (W/m.C^\circ)$  : Coefficient de transmission linéique (ponts thermique).
- $L(m)$  Longueur de la déperdition linéaire.

$$\frac{1}{K} = \sum R + \frac{1}{h_i} + \frac{1}{h_e}$$

### III.2.c. Déperditions à travers les parois vitrées

Les parois vitrées dans ce DTR sont celles dont les menuiseries sont en bois, ou métallique, de fabrication courante. Pour tout autre type de menuiserie, on pourra se rapporter aux avis techniques les concernant, ou à défaut se rapprocher du fabricant.

$$(D_{pv})_i [W/^\circ C] = \sum [(k \times A) + (K_1 \times L)]$$

- $K (W/m^2.C^\circ)$  : est le coefficient de transmission surfacique (la conductance).
- $A (m^2)$  : est la surface des vitres.
- $K_1 (W/m.C^\circ)$  : Coefficient de transmission linéique (ponts thermique).
- $L(m)$  Longueur de la déperdition linéaire.

Le coefficient K des parois vitrées est donné par la formule suivante :

- $\sum R (m^2.^\circ C/W)$  représente la somme des résistances thermique des différentes couche de matériaux constituant le plancher.
- $(\frac{1}{h_i} + \frac{1}{h_e})$  Résistance thermique d'échange superficiel (se référer au tableau conventionnel)

$$R_i = \frac{e_i}{\lambda_i}$$

- $e_i(m)$ , représente l'épaisseur de la couche du matériau.
- $\lambda_i (W/m.^\circ C)$  représente la conductivité thermique d'un matériau.

$$\frac{1}{k} = \frac{1}{k_{vn}} + r_v + r_{rid} + r_{occ} [m^2.^\circ C/W]$$

D'où:

- $k_{vn} (W/m^2.C^\circ)$  Représente le coefficient K du vitrage nu (tableau conventionnel en dessous).
- $r_v (m^2.C^\circ/W)$  Resistance supplémentaire des voilages éventuels  $r_v = 0.025 m^2.C^\circ/W$ .
- $r_{rid} (m^2.C^\circ/W)$  Resistance supplémentaire des rideaux éventuels.

$$r_{rid} = 0.03 m^2.(m^2.C^\circ/W).$$

- $r_{occ} (m^2.C^\circ/W)$  Resistance supplémentaire des occultations

$$r_{occ} = 0.16 + \frac{e_{occ}}{\lambda_{occ}} (m^2.C^\circ/W)$$

D'où:

- $e_{occ} (m)$  représente l'épaisseur de l'occultation.
- $\lambda_{occ} (W/m.^\circ C)$  représente la conductivité thermique du matériau constituant l'occultation.

**Tableau.III.5.** Coefficient  $K_{vn}$  des vitres.

Type de vitrage	Epaisseur de la laine de verre	Nature de la menuiserie	Paroi verticale	Paroi horizontale
Vitrage simple	-	Bois	5,0	5,5
		métal	5,8	6,5
Vitrage double	5 à 7	Bois	3,3	3,5
		métal	4,0	4,3
	8 à 9	Bois	3,1	3,3
		métal	3,9	4,2
10 à 11	Bois	3,0	3,2	
	métal	3,8	4,1	
12 à 13	Bois	2,9	3,1	
	métal	3,7	4,0	
Double fenêtre	Plus de 30	Bois	2,6	2,7
		métal	3,0	3,2

**III.2.d. Déperditions à travers les portes**

Pour les portes dans ce DTR sont de menuiseries en bois ou métallique, de fabrication courante. Pour tout autre type de menuiserie, on pourra se rapporter aux avis techniques les concernant, ou à défaut se rapprocher du fabricant. Les coefficients  $K$  ( $W/m^2 \cdot ^\circ C$ ) des pertes courantes sont donnés dans le tableau suivant.

$$(D_p)_i [W/^\circ C] = \sum [(k \times A) + (K_1 \times L)]$$

- $K (W/m^2 \cdot C^\circ)$  : est le coefficient de transmission surfacique (la conductance).
- $A (m^2)$  : est la surface des portes.
- $K_1 (W/m \cdot C^\circ)$  : Coefficient de transmission linéique (ponts thermique).
- $L(m)$  Longueur de la déperdition linéaire.

**Tableau.III.6.** Coefficient  $K$  des portes

	Portes donnant sur l'extérieur	Portes donnant sur un local non chauffé
Portes en bois :		
- Portes opaques	3,5	2
- Portes avec portion de vitrage – 30%.	4,0	2,4
- Portes avec une proportion de vitrage comprise entre 30% et 60%.	4,5	2,7
Portes en métal :		
- Portes opaques.	5,8	4,5
- Portes équipées de vitrage simple.	5,8	4,5

### III.2.e. Déperditions à travers les parois non chauffées :

#### Définition :

On entend par local non chauffé tout local pour lequel le chauffage n'existe pas ou risque d'être interrompu pendant de longues périodes, ainsi que tout local chauffé par intermittence.

Dans le cas du logement, les locaux non chauffés sont généralement les combles, les vides sanitaires, les caves, les greniers, les celliers, les garages et les circulations communes.

Les déperditions à travers une paroi en contact avec un local non chauffé sont pondérées par un coefficient Tau, sans dimension, dit « coefficient de réduction de température ». la valeur de Tau est comprise entre 0 et 1

Les déperditions  $D_{inc}$  par transmission par degré d'écart à travers une paroi en contact avec un local non chauffé sont données par la formule suivante :

$$D_{inc} = \mathbf{Tau} (\sum[(k \times A) + (K_1 \times L)])$$

Tau coefficient de réduction de température, il est soit :

a. Calculé dans le cas général suivant l'équation suivante

$$Tau = \frac{t_i - t_n}{t_i - t_e} = \frac{d_e}{d_e + a_c}$$

- $t_i$  (°C) est la température intérieure.
- $t_n$  (°C) est la température de l'espace non chauffé
- $t_e$  (°C) est la température extérieure
- $a_c$  (W/°C) Représente les apports de chaleur des divers locaux chauffés vers le local non chauffé.
- $d_e$  (W/°C) Représente les déperditions du local non chauffé vers l'extérieur.

b. Soit il est déterminé par une valeur fictive.

- $K$  (W/m<sup>2</sup>.C°) : est le coefficient de transmission surfacique (la conductance) du mur séparatif entre l'espace chauffé et l'espace non chauffé.
- $A$  (m<sup>2</sup>) : est la surface du mur.
- $K_1$  (W/m.C°) : Coefficient de transmission linéique (ponts thermique).
- $L$  (m) Longueur de la déperdition linéaire



# **EXEMPLES D'APPLICATION SUR DES LOGEMENT A DJELFA**

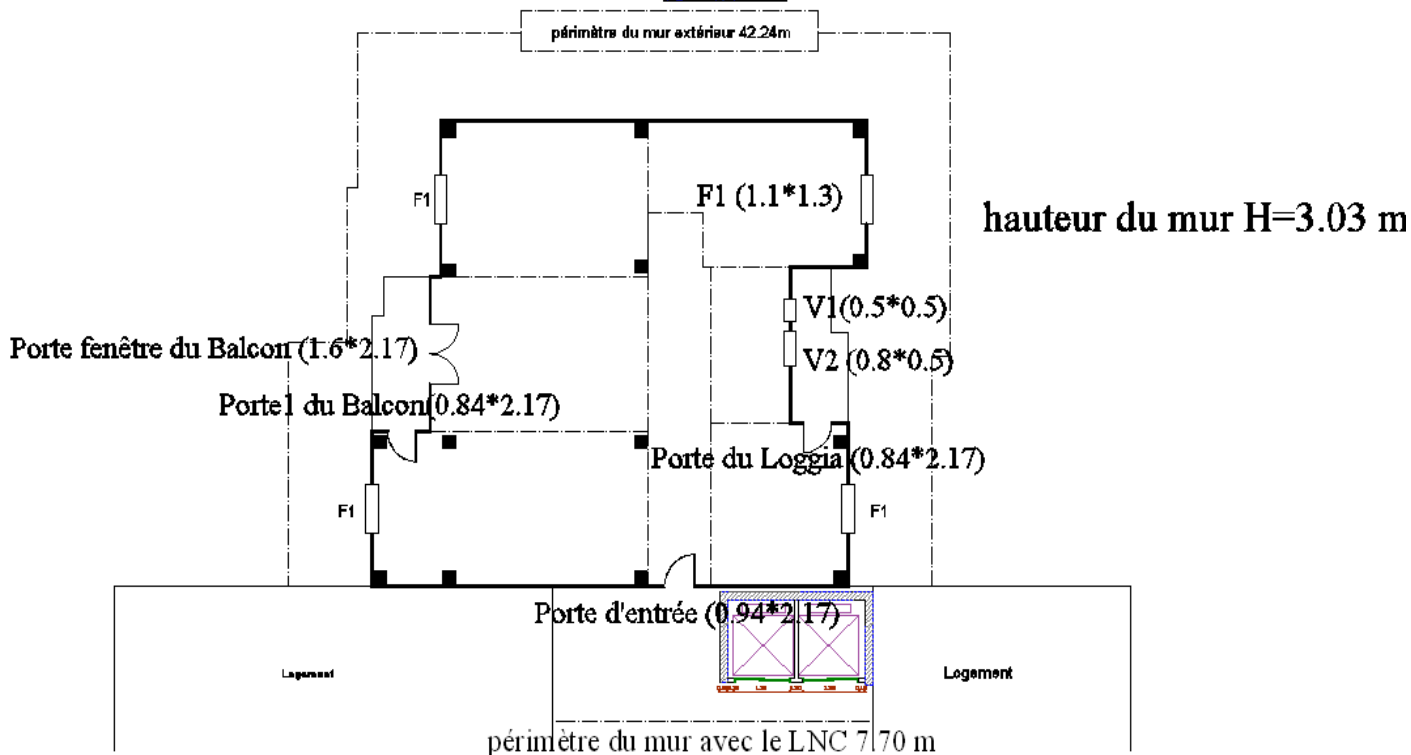
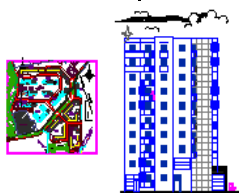
### III.2. Exemples d'application sur des logement a Djelfa.

#### Exemple # 1

La région de Djelfa altitude 1180 m		Surface des éléments m <sup>2</sup>	
<i>a</i>	0.85	S <sub>1</sub> Surface de toiture m <sup>2</sup>	103
<i>b</i>	2.4	S <sub>2</sub> le plancher bas	
<i>c</i>	1.2	S <sub>3</sub> les murs	(42.24*3.03) -S <sub>4</sub> -S <sub>5</sub>
<i>d</i>	3.5	S <sub>4</sub> la porte	(0.84*2.17)*2+1.60*2.17
<i>e</i>	4.5	S <sub>5</sub> la fenêtre	1.1*1.3*4
			0.8*0.5*1
			0.5*0.5

Soit un immeuble d'habitation de R+9 situé dans la région de Djelfa, ou on a utilisé des matériaux

spécifiques pour que le logement pour qu'il soit isolé d'une manière efficace.



Pour cela on doit vérifier la stratégie de l'isolation suivant les directives du DTR C3.2, au niveau du logement du dernier étage (le plus défavorable), en tenant compte la démarche suivante.

1. Quelles sont les valeurs des déperditions par rapport aux murs extérieurs?
2. Quelles sont les valeurs des déperditions par rapport au plancher supérieur?

3. Quelles sont les valeurs des déperditions par rapport aux portes et aux fenêtres extérieures?
4. Quelles sont les valeurs des déperditions par rapport au Local Non Chauffé (LNC)?
5. Quelles sont les valeurs des déperditions de référence? et est-ce que la réglementation algérienne est satisfaite?

<b>Mur extérieur</b>	
<b>Caractéristiques des matériaux + résistance d'échange superficielle du mur avec l'extérieur</b>	
$\lambda$ (W/m. C°) Enduit de plâtre (une épaisseur de 2 cm)	0.35
R (m <sup>2</sup> . C°/W) Brique de 10 cm	0.2
$\lambda$ (W/m. C°) laine de roche (épaisseur 5 cm)	0.03
R (m <sup>2</sup> . C°/W): Brique de 15 cm	0.3
$\lambda$ (W/m. C°) Enduit en ciment (une épaisseur de 1 cm)	1.4
R : $\frac{1}{h_i} + \frac{1}{h_e}$	0.17
<b>Ponts thermiques</b>	
$K_l$ : liaison Deux murs extérieurs (12 liaisons)	0.17
$K_l$ : liaison poteau/mur extérieur	0.21
$K_l$ : Entre menuiserie / mur	0
$K_l$ : liaison Mur/Plancher terrasse	0.33
$K_l$ : liaison Mur/Plancher bas	0.31

<b>Mur entre le logement et LNC</b>	
<b>Caractéristiques des matériaux + résistance d'échange superficielle du mur avec LNC</b>	
$\lambda$ (W/m. C°) mur massif en béton armée (épaisseur 30 cm)	1.75
R (m <sup>2</sup> . C°/W) $\frac{1}{h_i} + \frac{1}{h_e}$	0.22
Surface du mur de séparation 7.7*3.03-S <sub>p</sub> (la porte d'entrée du logement)	
La porte d'entrée du logement est opaque et métallique Sp=0.94*2.17 m <sup>2</sup> .	
(Tau) est le coefficient de réduction de température Tau = 0.84	
<b>Ponts thermiques</b>	
$K_l$ : liaison Mur intérieur/Plancher haut	0.21
$K_l$ : liaison Mur intérieur/Plancher bas	0.21

<b><i>Le plancher</i></b>	
<b>Caractéristiques des matériaux+ résistance d'échange superficielle du mur avec l'extérieur</b>	
$\lambda$ (W/m. C°) Enduit de plâtre (une épaisseur de 2 cm)	0.35
R (m <sup>2</sup> . C°/W) Dalle en entrevous (en Hourdis)	0.11
$\lambda$ (W/m. C°) en polystyrène (épaisseur 5 cm)	0.04
R (m <sup>2</sup> . C°/W) Forme en pente	0.057
R (m <sup>2</sup> . C°/W) Etanchéité multicouche	0.043
R (m <sup>2</sup> . C°/W) $\frac{1}{h_i} + \frac{1}{h_e}$	0.14
<b>Ponts thermiques</b>	
$K_l$ : liaison Mur/Plancher terrasse	0.33
$K_l$ : liaison Mur/Plancher bas	0.31

<b><i>Les ouvrants</i></b>	
Les fenêtres en vitrage simple avec une menuiserie en bois (avec voilages + rideaux et sans occultations)	
Les portes des loggias et balcons sont en bois et sont avec une proportion de vitrage comprise entre 30% et 60 %	

**Solution de l'exemple # 1.****Calculs des déperditions réelles**

$$D_T = \sum (D_t)_i$$

$$D_T = (D_{pr})_i + (D_{plh})_i + (D_{pv})_i + (D_p)_i + (D_{lnc})_i$$

**1. Déperditions à travers les parois extérieures**

**La composition du mur extérieur : où : (R, la résistance thermique,  $\lambda$ , la conductivité thermique)**

• Enduit de plâtre de 2 cm  $R = \frac{e}{\lambda} = \frac{0.02}{0.35} = 0.057 \text{ m}^2 \cdot \text{C}^\circ/\text{W}$

• Brique de 10 cm  $R = \frac{e}{\lambda} = 0.2 \text{ m}^2 \cdot \text{C}^\circ/\text{W}$

• Isolation en laine de roche de 5 cm  $R = \frac{e}{\lambda} = \frac{0.05}{0.03} = 1.66 \text{ m}^2 \cdot \text{C}^\circ/\text{W}$

• Brique de 15 cm  $R = \frac{e}{\lambda} = 0.3 \text{ m}^2 \cdot \text{C}^\circ/\text{W}$

• Enduit extérieur en ciment  $R = \frac{e}{\lambda} = \frac{0.01}{1.4} = 0.007 \text{ m}^2 \cdot \text{C}^\circ/\text{W}$

$$(D_{pr})_i = \sum [(k \times A) + (K_1 \times L)]$$

$$\frac{1}{K} = 0.057 + 0.2 + 1.66 + 0.3 + 0.007 + 0.17$$

$$\frac{1}{K} = 2.39 \text{ m}^2 \cdot \text{C}^\circ/\text{W}.$$

$\left(\frac{1}{h_i} + \frac{1}{h_e}\right)$  Résistance thermique d'échange superficiel d'après le tableau conventionnel

$$\frac{1}{h_i} + \frac{1}{h_e} = 0.17$$

$$K = 0.41 \text{ W}/\text{m}^2 \cdot \text{C}^\circ$$

$$(D_{pr})_i = \sum [(k \times A) + (K_1 \times L)]$$

$K_1$  : Coefficient de transmission linéique (D'après le DTU de CSTB)

1.  $K_1 = 0.33$  liaison Mur extérieur /Plancher terrasse
2.  $K_1 = 0.17$  liaison entre deux murs extérieur
3.  $K_1 = 0.31$  liaison Mur extérieur /Plancher bas
4.  $K_1 = 0$  liaison entre menuiserie des ouvrants / mur extérieur

$$\begin{aligned} (D_{pr})_i &= 0.41 (127.98) - 0.41(7.13) \\ &\quad - 0.41(6.37) + 0.33 .42.24 \\ &\quad + 0.31 .42.24 + 0.17 .12 .3.03 + \\ &= 80.16 \text{ W}/\text{C}^\circ \end{aligned}$$

$$(D_{pr})_i = 80.16 \text{ W}/\text{C}^\circ$$

**2. Déperditions à travers les planchers hauts****La composition du plancher terrasse**

• Enduit de plâtre de 2cm  $R = \frac{e}{\lambda} = \frac{0.02}{0.35} = 0.057 \text{ m}^2 \cdot \text{C}^\circ/\text{W}$

• Dalle en entrevous (Hourdis en terre cuite de 16 cm de hauteur + dalle de compression de 4 cm)

$$R = \frac{e}{\lambda} = \frac{0.2}{1.75} = 0.11 \text{ m}^2 \cdot \text{C}^\circ/\text{W}$$

• Isolation en polystyrène de 5 cm  $R = \frac{e}{\lambda} = \frac{0.05}{0.04} = 1.25 \text{ m}^2 \cdot \text{C}^\circ/\text{W}$

• Forme en pente  $R = \frac{e}{\lambda} = \frac{0.1}{1.75} = 0.057 \text{ m}^2 \cdot \text{C}^\circ/\text{W}$

• Etanchéité multicouche  $R = \frac{e}{\lambda} = \frac{0.01}{0.23} = 0.043 \text{ m}^2 \cdot \text{C}^\circ/\text{W}.$

• Pierre roulée.

$$(D_{plh})_i = \sum [(k \times A) + (K_1 \times L)]$$

$K_{plh}$  : Plancher haut

$\left(\frac{1}{h_i} + \frac{1}{h_e}\right)$  Résistance thermique d'échange superficiel d'après le tableau conventionnel

$$\frac{1}{h_i} + \frac{1}{h_e} = 0.14$$

$$\frac{1}{K} = 0.057 + 0.11 + 1.25 + 0.057 + 0.043 + 0.14$$

$$= 1.65 \text{ m}^2 \cdot \text{C}^\circ / \text{W}.$$

$$K = 0.6 \text{ W/m}^2 \cdot \text{C}^\circ$$

$$(D_{plh})_i = \sum [(k \times A) + (K_1 \times L)]$$

$$(D_{plh})_i = 0.6 \cdot 103 + 0.33 \cdot 42.24$$

$$(D_{plh})_i = 75.74 \frac{\text{W}}{\text{C}^\circ}$$

### 3. Déperditions à travers les vitres :

$K_1=0$  (les ponts thermiques sont nuls)

$$R = \frac{1}{k} = \frac{1}{k_{vn}} + r_v + r_{rid} + r_{occ}$$

$k_{vn}$  ( $\text{W/m}^2 \cdot \text{C}^\circ$ ) Représente le coefficient K (vitrage) =  $5 \frac{\text{W}}{\text{m}^2 \cdot \text{C}^\circ}$  (vitrage simple avec une menuiserie en bois).

$r_v$  ( $\text{m}^2 \cdot \text{C}^\circ / \text{W}$ ) Résistance supplémentaire des voilages éventuels  $r_v = 0.025 \text{ m}^2 \cdot \text{C}^\circ / \text{W}$

$r_{rid}$  ( $\text{m}^2 \cdot \text{C}^\circ / \text{W}$ ) Résistance supplémentaire des rideaux éventuels  $r_{rid} = 0.03 \text{ m}^2 \cdot \text{C}^\circ / \text{W}$

$r_{occ}$  ( $\text{m}^2 \cdot \text{C}^\circ / \text{W}$ ) Résistance supplémentaire des occultations (pas d'occultation)

$$r_{occ} = 0.16 + \frac{e_{occ}}{\lambda_{occ}} = 0.16 + \frac{0.00}{0.00} (\text{m}^2 \cdot \text{C}^\circ / \text{W})$$

$$\frac{1}{K} = \frac{1}{5} + 0.025 + 0.03 + [0.16 + 0]$$

$$\frac{1}{K} = 0.415 \text{ m}^2 \cdot \text{C}^\circ / \text{W}.$$

$$K = 2.4 \text{ W/m}^2 \cdot \text{C}^\circ$$

$$(D_{pv})_i = \sum [(k \times A) + (K_1 \times L)]$$

$K_1$  les ponts thermiques sont nuls  $K_1=0$

$$(D_{pv})_i = [2,4 \cdot 6,37]$$

$$(D_{pv})_i = 15.28 \frac{\text{W}}{\text{C}^\circ}$$

### 4. Déperditions à travers les portes extérieures: portes avec des proportions de vitrage comprise entre 30% et 60% avec la menuiserie en bois

$$(D_p)_i = \sum [(k \times A) + (K_1 \times L)]$$

$$K_1=0$$

$$(D_p)_i = 4.5 (0.94 * 2.17) + 4.5 (7.13)$$

$$= 41.26 \frac{\text{W}}{\text{C}^\circ}$$

$$(D_p)_i = 41,26 \frac{\text{W}}{\text{C}^\circ}$$

### 5. Déperditions à travers les parois non chauffées :

$$D_{inc} = \text{Tau} (\sum [(k \times A) + (K_1 \times L)])$$

Tau coefficient de réduction de température, il se calcul par la formule suivante mais on a une valeur fictif qui est **Tau=0.84**.

$\frac{1}{K} = \left(\sum \frac{e}{\lambda}\right) + \frac{1}{h_i} + \frac{1}{h_e} \text{ m}^2 \text{ C}^\circ / \text{W}$  Le mur séparatif est un mur massif en béton armée

**La composition du mur extérieur du palier:**

• Mur en Béton armée  $R = \frac{e}{\lambda} = \frac{0.3}{1.75} =$

$$0.17 \text{ m}^2 \cdot \text{C}^\circ / \text{W}$$

$$\frac{1}{h_i} + \frac{1}{h_e} = 0.22 \text{ (tableau conventionnel)}$$

$$\frac{1}{K} = 0.17 + 0.22 = 0.39 \frac{\text{m}^2 \text{C}^\circ}{\text{W}}$$

$$K = 2.56 \text{ W/m}^2 \cdot \text{C}^\circ$$

$$K = 2.56 \text{ W/m}^2 \cdot \text{C}^\circ \quad A = 7.70 \times 3.03 \text{ m}^2$$

$$K_1 = 0.21 \text{ W/m} \cdot \text{C}^\circ \quad L = 7.70 \text{ m}$$

Liaison mur intérieur/plancher bas

$$K_1 = 0.21 \text{ W/m} \cdot \text{C}^\circ \quad L = 7.70 \text{ m}$$

Liaison mur intérieur/plancher haut

K (porte d'entrée de logement est opaque) = 4.5  
W/m<sup>2</sup> · C° (porte métallique)

$$D_{lnc} = \tau_{au} (\sum[(k \times A) + (K_1 \times L)]) = 0.84$$

$$[(2.56 \times 7.7 \cdot 3.03) - (2.56 \times 0.94 \cdot 2.17) +$$

$$+ 0.21 \cdot 7.70 \cdot 2$$

$$D_{lnc} = 48.50 \frac{\text{W}}{\text{C}^\circ}$$

**6. Calcul les déperditions de référence**

$$D_{ref} = a \cdot S_1 + b \cdot S_2 + c \cdot S_3 + d \cdot S_4 + e \cdot S_5$$

Dont : (les surfaces doivent être en contact avec l'extérieur)

$S_1$  : Surfaces planchers supérieur.

$S_2$  : Surfaces planchers inférieur.

$S_3$  : Surfaces murs extérieur.

$S_4$  : Surfaces portes extérieur.

$S_5$  : Surfaces des virages.

D'après le tableau donné.

$$D_{ref} = 0.85 \cdot 103 + 2.4 \cdot 0 + 1.2 (114.5) + 3.5 (7.13)$$

$$+ 4.5 \cdot 6.37 = 278.5 \text{ w/c}^\circ$$

$$D_{ref} = 278.57 \frac{\text{W}}{\text{C}^\circ}$$

Vérification réglementaire

$$D_t \leq 1.05 D_{ref}$$

$D_t$  ; les déperdition calculés par transmission du logement.

$$D_T = (D_{pr})_i + (D_{plh})_i + (D_{pv})_i + (D_p)_i + (D_{lnc})_i$$

$$D_t = 80.16 + 75.74 + 15.28 + 41.26$$

$$+ 48,50 = 260,94 \frac{\text{W}}{\text{C}^\circ}$$

$$\frac{D_t}{D_{ref}} = \frac{260,94}{278.57} = \underline{\underline{0.94 < 1.05}}$$

Donc les exigences de la réglementation sont satisfaites

**Exemple # 2**

Soit un immeuble d'habitation de R+4 situé dans la région de Djelfa, où on utilise des matériaux spécifiques durant la construction, pour que le logement soit isolé d'une manière optimum et entre dans la vision internationale et récente du HPE (la Haute Performance Énergétique).

Pour cela on doit vérifier la stratégie de l'isolation suivant les directives du DTR C3.2, au niveau du logement du dernier étage, en tenant compte l'orientation la plus défavorable.

1. Quelles sont les valeurs des déperditions par rapport aux murs extérieurs?
2. Quelles sont les valeurs des déperditions par rapport au plancher supérieur?
3. Quelles sont les valeurs des déperditions par rapport aux portes et aux fenêtres extérieures?
4. Quelles sont les valeurs des déperditions par rapport au Local Non Chauffé (LNC)?
5. Quelles sont les valeurs des déperditions de référence? et est-ce que la réglementation algérienne est satisfaite?

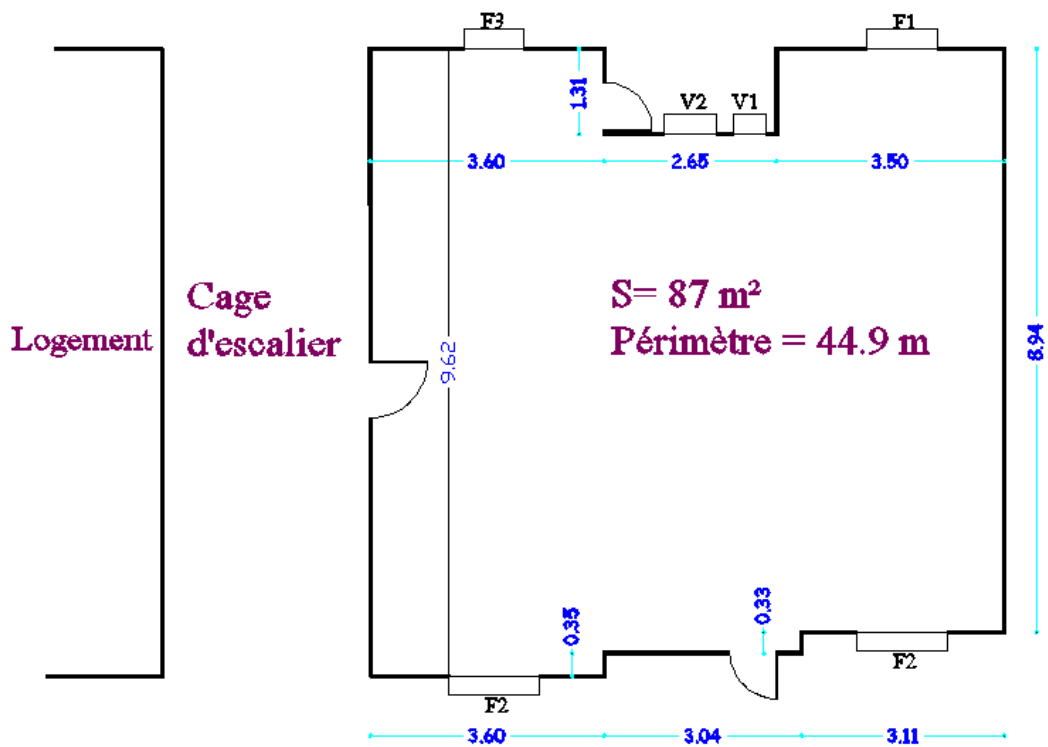
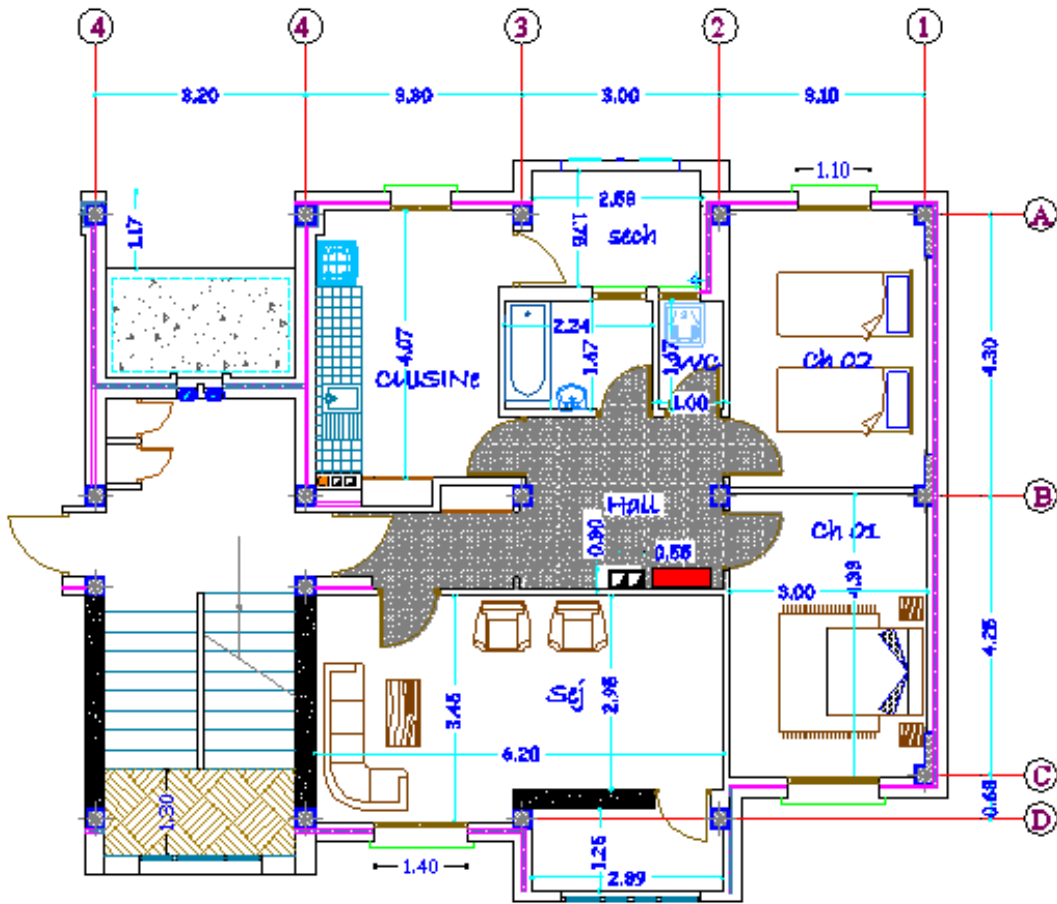
<b>Les solutions pour une meilleure efficacité énergétique</b>	Le vitrage simple avec menuiserie en PVC
	Polystyrène de 12 cm au niveau de la terrasse + entrevous (hourdis) en terre cuite
	Polystyrène de 5 cm au niveau des parois verticales
	Limiter les coefficients de transmission linéaires ou les ponts thermiques (poutre et poteaux)

**La composition du mur extérieur : où : (R, la résistance thermique,  $\lambda$ , la conductivité thermique)**

- Enduit de plâtre de 1cm  $R = \frac{e}{\lambda} = \frac{0.01}{0.35} = 0.028 \text{ m}^2 \cdot \text{C}^\circ/\text{W}$
- Brique de 10 cm  $R = \frac{e}{\lambda} = 0.2 \text{ m}^2 \cdot \text{C}^\circ/\text{W}$

- Isolation en polystyrène de 5 cm  $R = \frac{e}{\lambda} = \frac{0.05}{0.0349} = 1.43 \text{ m}^2 \cdot \text{C}^\circ/\text{W}$
- Brique de 15 cm  $R = \frac{e}{\lambda} = 0.3 \text{ m}^2 \cdot \text{C}^\circ/\text{W}$
- Enduit extérieur en ciment  $R = \frac{e}{\lambda} = \frac{0.01}{1.4} = 0.007 \text{ m}^2 \cdot \text{C}^\circ/\text{W}$





**La composition du plancher terrasse**

- Enduit de plâtre de 1cm  $R = \frac{e}{\lambda} = \frac{0.01}{0.35} = 0.028 \text{ m}^2 \cdot \text{C}^\circ/\text{W}$
- Dalle en entrevous (Hourdis en terre cuite de 16 cm de hauteur + dalle de compression de 4 cm)  $R = \frac{e}{\lambda} = \frac{0.2}{1.75} = 0.11 \text{ m}^2 \cdot \text{C}^\circ/\text{W}$
- Isolation en polystyrène de 12 cm  $R = \frac{e}{\lambda} = \frac{0.12}{0.0349} = 3.43 \text{ m}^2 \cdot \text{C}^\circ/\text{W}$
- Forme en pente  $R = \frac{e}{\lambda} = \frac{0.1}{1.75} = 0.057 \text{ m}^2 \cdot \text{C}^\circ/\text{W}$
- Etanchéité multicouche  $R = \frac{e}{\lambda} = \frac{0.01}{0.23} = 0.043 \text{ m}^2 \cdot \text{C}^\circ/\text{W}$ .
- Pierre roulée.

**La composition du mur extérieur du cage d'escalier:**

- Enduit extérieur en ciment  $R = \frac{e}{\lambda} = \frac{0.01}{1.4} = 0.007 \text{ m}^2 \cdot \text{C}^\circ/\text{W}$
- Brique de 10 cm  $R = \frac{e}{\lambda} = 0.2 \text{ m}^2 \cdot \text{C}^\circ/\text{W}$
- lame l'air de 5 cm  $R = \frac{e}{\lambda} = \frac{0.05}{0.45} = 0.11 \text{ m}^2 \cdot \text{C}^\circ/\text{W}$
- Brique de 15 cm  $R = \frac{e}{\lambda} = 0.3 \text{ m}^2 \cdot \text{C}^\circ/\text{W}$
- Enduit extérieur en ciment  $R = \frac{e}{\lambda} = \frac{0.01}{1.4} = 0.007 \text{ m}^2 \cdot \text{C}^\circ/\text{W}$

**La composition du plancher intermédiaire**

- Enduit de plâtre de 1cm  $R = \frac{e}{\lambda} = \frac{0.01}{0.35} = 0.028 \text{ m}^2 \cdot \text{C}^\circ/\text{W}$

- Dalle en entrevous (Hourdis en terre cuite de 16 cm de hauteur + dalle de compression de 4 cm)  $R = \frac{e}{\lambda} = \frac{0.2}{1.75} = 0.11 \text{ m}^2 \cdot \text{C}^\circ/\text{W}$
- Isolation phonique en liège de 0.5 cm  $R = \frac{e}{\lambda} = \frac{0.005}{0.1} = 0.05 \text{ m}^2 \cdot \text{C}^\circ/\text{W}$
- mortier  $R = \frac{e}{\lambda} = \frac{0.1}{1.4} = 0.07 \text{ m}^2 \cdot \text{C}^\circ/\text{W}$
- carrelage (Granito)  $R = \frac{e}{\lambda} = \frac{0.02}{2.1} = 0.009 \text{ m}^2 \cdot \text{C}^\circ/\text{W}$ .

**Donnés :**

- Surface du logement 87 m<sup>2</sup>.
- Périmètre du mur extérieur (sans le mur de la cage) 35.28 m.
- Périmètre du mur : intérieur/cage d'escalier L<sub>1</sub>=9.62.
- Hauteur 3.20 m.

**Fenêtres : (en PVC)**

- F1 : 1.1\*1.2 (01 fenêtre).
  - F2 : 1.4\*1.2 (02 fenêtres).
  - F3 : 0.9\*1.2 (01 fenêtre).
  - V1 : 0.5\*0.5 (01 vasistas).
  - V2 : 0.8\*0.5 (01 vasistas).
- S<sub>v</sub> (surface des ouvertures)= 6.41 m<sup>2</sup>

**Porte de la loggia:**

- (0.74\*2.17) porte avec ouverture de (0.4\*1) m<sup>2</sup>.  
**Porte avec une proportion de vitrage <30%.**  
S= 1.61 m<sup>2</sup>
- (0.97\*2.17) porte avec ouverture de (0.4\*1) m<sup>2</sup>.  
**Porte avec une proportion de vitrage <30%.**  
S= 2,10m<sup>2</sup>

$$S(\text{total})=3.71\text{m}^2$$

**Porte extérieur donnant sur la cage d'escalier:**

- (0.97\*2.17) porte en bois.

$$S= 2.11 \text{ m}^2$$

**La cage d'escalier**

- Mur séparatif 9.62 m
- Hauteur du plancher de la cage 3.2 m
- Largeur de la cage 2.9 m

**Solution de l'exemple # 2.**

**Calculs des déperditions**

$$D_T = \sum (D_t)_i$$

$$D_T = (D_{pr})_i + (D_{plh})_i + (D_{pv})_i + (D_p)_i + (D_{lnc})_i$$

**1. Déperditions à travers les parois extérieures**

$$(D_{pr})_i = \sum [(k \times A) + (K_1 \times L)]$$

$\left(\frac{1}{h_i} + \frac{1}{h_e}\right)$  Résistance thermique d'échange superficiel d'après le tableau conventionnel

$$\frac{1}{h_i} + \frac{1}{h_e} = 0,17 \text{ (D'après le tableau en référence)}$$

$$\frac{1}{K} = 0,028 + 0,2 + 1,43 + 0,3 + 0,007 + 0,17$$

$$\frac{1}{K} = 2,13 \text{ m}^2 \cdot \text{C}^\circ / \text{W}.$$

$$K = 0,47 \text{ W/m}^2 \cdot \text{C}^\circ$$

$$(D_{pr})_i = \sum [(k \times A) + (K_1 \times L)]$$

$K_1$  : Coefficient de transmission linéaire (D'après le DTU de CSTB)

- $K_1 = 0.33$  liaison Mur/Plancher terrasse
- $K_1 = 0.31$  liaison Mur/Plancher bas
- $K_1 = 0.17$  liaison entre deux murs extérieur
- $K_1 = 0$  liaison entre menuiserie / mur (tableau 4.1)

$$(D_{pr})_i = 0.47 (35,28 \cdot 3) - 0,47(10,13) + 0,33 \cdot 35,28 + 0,17 \cdot 0,3 + 0,31 \cdot 35,28 = 60,93 \text{ W/C}^\circ$$

$$(D_{pr})_i = 67,57 \text{ W/C}^\circ$$

**2. Déperditions à travers les planchers hauts**

$$(D_{plh})_i = \sum [(k \times A) + (K_1 \times L)]$$

$K_{plh}$  : Plancher haut

$\left(\frac{1}{h_i} + \frac{1}{h_e}\right)$  Résistance thermique d'échange superficiel d'après le tableau conventionnel

$$\frac{1}{h_i} + \frac{1}{h_e} = 0,14$$

$$\frac{1}{K} = 0,028 + 0,11 + 3,43 + 0,057 + 0,043 + 0,14 = 3,8 \text{ m}^2 \cdot \text{C}^\circ / \text{W}.$$

$$K = 0,27 \text{ W/m}^2 \cdot \text{C}^\circ$$

$$(D_{plh})_i = \sum [(k \times A) + (K_1 \times L)]$$

$$(D_{plh})_i = 0,27 \cdot 87 + 0,33 \cdot 35,28 \text{ (D'où } K_1 = 0,33 \text{ liaison Mur/Plancher terrasse)}$$

$$(D_{plh})_i = 11,65 \frac{W}{C^\circ}$$

### 3. Déperditions à travers les vitres :

$K_1 = 0$  (les ponts thermiques sont nuls)

$$R = \frac{1}{k} = \frac{1}{k_{vn}} + r_v + r_{rid} + r_{occ}$$

$k_{vn}$  ( $W/m^2 \cdot C^\circ$ ) Représente le coefficient K du vitrage (tableau conventionnel) =  $5 \frac{W}{m^2} \cdot C^\circ$  – (vitrage simple avec menuiserie en PVC).

$r_v$  ( $m^2 \cdot C^\circ/W$ ) Résistance supplémentaire des voilages éventuels  $r_v = 0,025 m^2 \cdot C^\circ/W$

$r_{rid}$  ( $m^2 \cdot C^\circ/W$ ) Résistance supplémentaire des rideaux éventuels  $r_{rid} = 0,03 m^2 \cdot C^\circ/W$

$r_{occ}$  ( $m^2 \cdot C^\circ/W$ ) Résistance supplémentaire des occultations (pas d'occultation)

$$r_{occ} = 0,16 + \frac{e_{occ}}{\lambda_{occ}} = 0,16 + \frac{0,00}{0,15} (m^2 \cdot C^\circ/W)$$

$$\frac{1}{K} = \frac{1}{5} + 0,025 + 0,03 + [0,16 + 0]$$

$$\frac{1}{K} = 0,42 m^2 \cdot C^\circ/W.$$

$$K = 2,38 W/m^2 \cdot C^\circ$$

$$(D_{pv})_i = \sum [(k \times A) + (K_1 \times L)]$$

$K_1$  les ponts thermiques sont nuls  $K_1 = 0$

$$(D_{pv})_i = [2,38 (1,1 \cdot 1,2)] + [2,38 (1,4 \cdot 1,2) \cdot 2] + [2,38 (0,9 \cdot 1,2)] + [2,38 (0,5 \cdot 0,5)] + [2,38 (0,8 \cdot 0,5)]$$

$$(D_{pv})_i = 15,28 \frac{W}{C^\circ}$$

### 4. Déperditions à travers les portes :

$$(D_p)_i = \sum [(k \times A) + (K_1 \times L)]$$

$K_1 = 0$  (les ponts thermiques sont nuls)

- 02 Porte de la loggia: : (0,97. 2,17) et (0,74. 2,17) portes avec ouverture de (0,4. 1)  $m^2$ . Portes avec une proportion de vitrage <30%.  $S = 2.10 m^2$  &  $S = 1.61 m^2$ , ( $k = 4 W/m^2 \cdot C^\circ$ )
- Porte extérieur donnant sur la cage d'escalier: (0,97. 2,17) porte en bois.  $S = 2,11 m^2$ , ( $k = 2 W/m^2 \cdot C^\circ$ )

$$(D_p)_i = [4. (0,74 \cdot 2,17)] + [4. (0,74 \cdot 2,17)] + [2. (0,97 \cdot 2,17)] = 10,64 \frac{W}{C^\circ}$$

$$(D_p)_i = 19,05 \frac{W}{C^\circ}$$

### 5. Déperditions à travers les parois non chauffées :

$$D_{inc} = \mathbf{Tau} (\sum [(k \times A) + (K_1 \times L)])$$

Tau coefficient de réduction de température, il se calcul par la formule suivante mais on a une valeur fictif qui est **Tau=0,84**.

$$Tau = \frac{t_i - t_n}{t_i - t_e} = \frac{d_e}{d_e + a_c}$$

- $t_i$  (°C) est la température intérieure.
- $t_n$  (°C) est la température de l'espace non chauffé
- $t_e$  (°C) est la température extérieure
- $a_c$  (W/°C) Représente les apports de chaleur des divers locaux chauffés vers le local non chauffé.
- $d_e$  (W/°C) Représente les déperditions du local non chauffé vers l'extérieur.

$\frac{1}{K} = \left(\sum \frac{e}{\lambda}\right) + \frac{1}{h_i} + \frac{1}{h_e} \text{ m}^2 \text{ C}^\circ / \text{W}$  Le mur séparatif est un mur double paroi à isolation répartie

$$\frac{1}{h_i} + \frac{1}{h_e} = 0.22$$

( Résistance thermique d'échange superficiel d'après le tableau conventionnel )

$$\frac{1}{K} = 0,007 + 0,2 + 0,11 + 0,3 + 0,007 + 0,22 = 0,84 \frac{\text{m}^2 \text{C}^\circ}{\text{W}}$$

$$K = 1,2 \text{ W/m}^2 \cdot \text{C}^\circ$$

$$K = 1,2 \text{ W/m}^2 \cdot \text{c}^\circ \quad A = 9,62 \times 3 \text{ m}^2$$

$$K_1 = 0,21 \text{ W/m} \cdot \text{c}^\circ \quad L = 9,62 \text{ m}$$

Liaison mur intérieur/plancher haut (& plancher bas)

$$D_{lnc} = Tau \quad (\sum[(k \times A) + (K_1 \times L)]) = 0,84 [(1,2 \cdot 9,62 \cdot 3) - (1,2 \times 0,97 \cdot 2,17) + 0,21 \cdot 9,62 \cdot 2]$$

$$D_{lnc} = 30.69 \frac{\text{W}}{\text{C}^\circ}$$

## 6. Calcul les déperditions de référence

$$D_{ref} = a \cdot S_1 + b \cdot S_2 + c \cdot S_3 + d \cdot S_4 + e \cdot S_5$$

Dont : (les surfaces doivent être en contact avec l'extérieur)

$S_1$  : Surfaces planchers supérieur.

$S_2$  : Surfaces planchers inférieur.

$S_3$  : Surfaces murs extérieur.

$S_4$  : Surfaces portes extérieur.

$S_5$  : Surfaces des virages.

D'après le tableau donné.

$$D_{ref} = 0,85 \cdot 87 + 1,2[(35,28 \cdot 3) - (6,41 + 3,71)] + 3,5(3,71) + 4,5(6,41) = 230,63 \text{ w/c}^\circ$$

$$D_{ref} = 230,63 \frac{\text{W}}{\text{C}^\circ}$$

Vérification réglementaire  $D_t \leq 1.05 D_{ref}$

$D_t$  les déperdition calculés par transmission du logement.

$$D_T = (D_{pr})_i + (D_{plh})_i + (D_{pv})_i + (D_p)_i + (D_{lnc})_i$$

$(D_{pr})_i$	$(D_{plh})_i$	$(D_{pv})_i$	$(D_p)_i$	$D_{lnc}$
67,57	11,65	15,28	19,05	30,69
$\frac{\text{W}}{\text{C}^\circ}$	$\frac{\text{W}}{\text{C}^\circ}$	$\frac{\text{W}}{\text{C}^\circ}$	$\frac{\text{W}}{\text{C}^\circ}$	$\frac{\text{W}}{\text{C}^\circ}$

$$D_t = 67,57 + 11,65 + 15,28 + 19,05 + 30,69 = 144,24 \frac{\text{W}}{\text{C}^\circ}$$

$$\frac{D_t}{D_{ref}} = \frac{144,24}{230,63} = \underline{\underline{0.62}} < 1.05$$

Donc les exigences de la réglementation sont satisfaites

## Référence :

- Adrait, R. Sommier, D. *Guide du constructeur en bâtiment*. Edition Hachette Technique. France. 1989-1990.
- Département d'architecture, *Physique du bâtiment*, Université de St Luc, Belgique, 2015.
- Documents Technique Réglementaire, DTR C3-2. *Réglementation thermique des bâtiments d'habitation « règles de calcul des déperditions calorifiques – Fascicule 1 »*. Edition Centre National d'Etude et Recherches Intégrées du Bâtiment (CNERIB). Algérie. 2007.
- Chris long and Naser Sayma. *Heat Transfer, Exercises*, Ventus publishing Aps, 2010.
- Cours de thermodynamique. Henni Mansour Zoubir, Université de Blida.
- [https://en.wikipedia.org/wiki/Heat\\_transfer](https://en.wikipedia.org/wiki/Heat_transfer)
- Journal officiel algérien, <https://www.joradp.dz/HAR/Index.htm>, page consulté 15 juillet 2019.
- Yves Janniot. *Transferts thermiques*, cours, Ecole des Mines Nancy, 2012.