

Solution de TD MDF

SOLUTION EXO1 :

$$1) P = mg = 47 \text{ kN} = 47 \times 10^3 \text{ N} \quad , \quad V = 6 \text{ m}^3$$

$$\rho_{\text{huile}} = \frac{m}{V} = \frac{P}{Vg} = \frac{47 \times 10^3 \text{ N}}{6 \text{ m}^3 \times 9.81 \text{ m/s}^2} = 798.5 \text{ kg/m}^3$$

$$d = \frac{\rho_{\text{huile}}}{\rho_{\text{eau}}} = \frac{789.5 \text{ kg/m}^3}{1000 \text{ kg/m}^3} = 0.7895$$

SOLUTION EXO2 :

$$\rho_{\text{huile}} = \frac{m}{V} = \frac{5080 \text{ kg}}{3 \text{ m}^3} = 1690 \text{ kg/m}^3$$

$$\gamma = \rho g = 1690 \text{ kg/m}^3 \times 9.81 \text{ m/s}^2 = 16578.9 \text{ N/m}^3$$

$$d = \frac{\rho_{\text{liquide}}}{\rho_{\text{eau}}} = \frac{16578.9 \text{ kg/m}^3}{1000 \text{ kg/m}^3} = 16.5789$$

SOLUTION EXO3 :

On a : $\gamma = \rho g$

Et : $d = \frac{\rho_{\text{liquide}}}{\rho_{\text{eau}}} \rightarrow \rho_{\text{liquide}} = d \rho_{\text{eau}}$

Donc : $\gamma = \rho_{\text{liquide}} g = d \rho_{\text{eau}} \cdot g = 0.7 \times 1000 \text{ kg/m}^3 \times 9.81 \text{ m/s}^2$

$$\gamma = 6867 \text{ N/m}^3$$

SOLUTION EXO4 :

$$\vartheta_{\text{huile d'olive}} = \frac{\mu_{\text{huile d'olive}}}{\rho_{\text{huile d'olive}}} \rightarrow \mu_{\text{huile d'olive}} = \rho_{\text{huile d'olive}} \times \vartheta_{\text{huile d'olive}}$$

$$\mu_{\text{huile d'olive}} = \rho_{\text{huile d'olive}} \times \vartheta_{\text{huile d'olive}} = d \times \rho_{\text{eau}} \times \vartheta_{\text{huile d'olive}}$$

$$\mu_{\text{huile d'olive}} = 0.918 \times 1000 \text{ kg/m}^3 \times 1.089 \times 10^{-4} \text{ m}^2/\text{s}$$

$$\mu_{\text{huile d'olive}} = 999.7 \times 10^{-4} \text{ kg/m.s}$$

SOLUTION EXO5 :

$$\vartheta_{\text{huile d'olive}} = \frac{\mu_{\text{huile d'olive}}}{\rho_{\text{huile d'olive}}} = \frac{\mu_{\text{huile d'olive}}}{d \times \rho_{\text{eau}}}$$

$$\vartheta_{\text{huile d'olive}} = \frac{\mu_{\text{huile d'olive}}}{d \times \rho_{\text{eau}}} = \frac{95 \times 10^{-3} \text{ Pa} \cdot \text{s}}{0,95 \times 1000 \text{ kg/m}^3} = \frac{95 \times 10^{-3} \text{ kg/m} \cdot \text{s}}{0,95 \times 1000 \text{ kg/m}^3} = 10^{-4} \frac{\text{m}^2}{\text{s}}$$

SOLUTION EXO6:

1. Application du théorème d'Archimède :

$$P_{\text{Arch}} = \text{poids de fluide déplacée}$$

$$P_{\text{Arch}} = m_{\text{déplacée}} \cdot g$$

$$P_{\text{Arch}} = \rho_{\text{mer}} V_{\text{déplacée}} \cdot g$$

$$P_{\text{Arch}} = \rho_{\text{mer}} V_{\text{déplacée}} \cdot g$$

$$P_{\text{Arch}} = \rho_{\text{mer}} \cdot a^2 \cdot h \cdot g$$

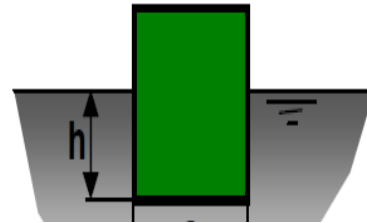
2. Détermination de la hauteur h immergé :

$$P_{\text{Arch}} = P$$

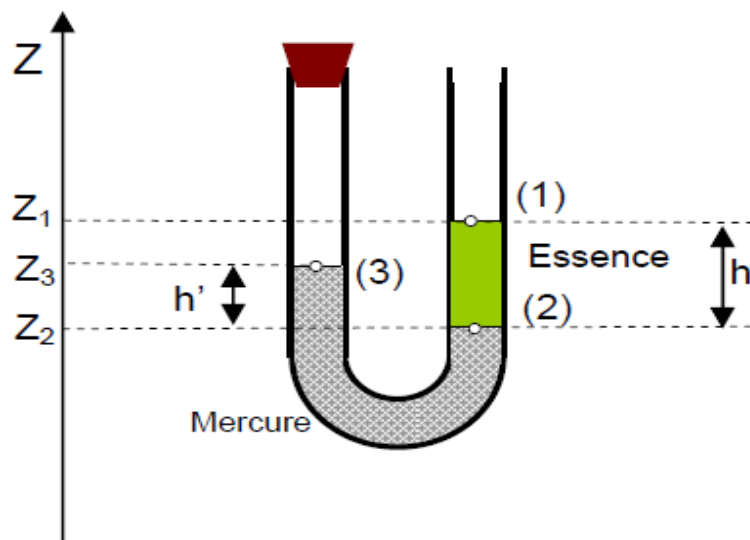
$$\rho_{\text{mer}} \cdot a^2 \cdot h \cdot g = a^3 \rho_{\text{Acier}} g$$

$$h = \frac{\rho_{\text{Acier}}}{\rho_{\text{mer}}} \cdot a$$

$$(A.N): h = \frac{7800 \text{ kg/m}^3}{13600 \text{ kg/m}^3} \cdot 50 \text{ cm} = 28.676 \text{ cm}$$



SOLUTION EXO7:



1) En appliquant la RFH (Relation Fondamentale de l'Hydrostatique) pour l'essence :

$$(P_2 - P_1) = \rho_{ESS} \cdot g \cdot (Z_1 - Z_2)$$

$$P_2 = P_1 + \rho_{ESS} \cdot g \cdot (Z_1 - Z_2)$$

$$P_2 = 10^5 + 700 \times 9.81 \times 0.728$$

$$P_2 = 1.05 \times 10^5 Pa = 1050 \text{ mbar}$$

2) En appliquant la RFH (Relation Fondamentale de l'Hydrostatique) pour le mercure :

$$(P_2 - P_3) = \rho_{mer} \cdot g \cdot (Z_3 - Z_2)$$

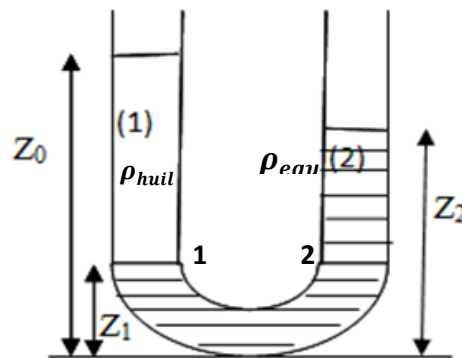
$$P_3 = P_2 + \rho_{mer} \cdot g \cdot h = 1050 \times 10^3 - 13600 \times 9.81 \times 0.15 = 1.03 \times 10^5 Pa$$

SOLUTION EXO8:

$$\begin{cases} Z_0 + Z_1 = 50 \text{ cm} \\ Z_2 - Z_1 = 20 \text{ cm} \end{cases}$$

$$P_1 = P_a + \rho_{huile} \cdot g \cdot (Z_0 - Z_1)$$

$$P_2 = P_a + \rho_{eau} \cdot g \cdot (Z_2 - Z_1)$$

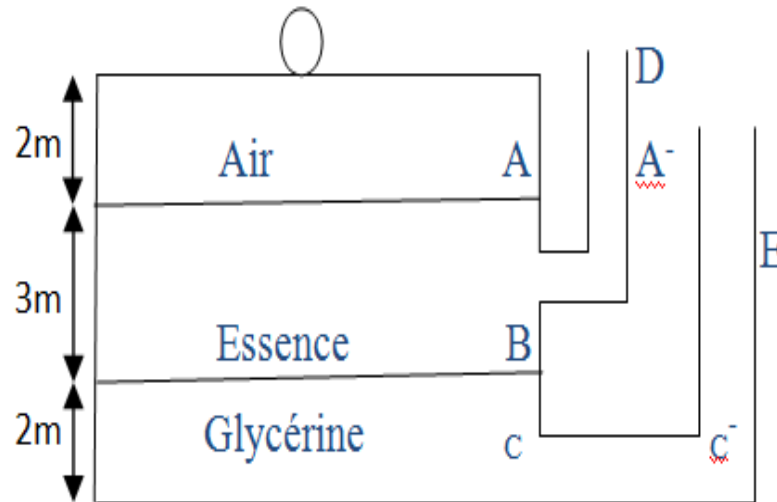


$$P_2 = P_1 \quad \rightarrow \quad P_a + \rho_{eau} \cdot g \cdot (Z_2 - Z_1) = P_a + \rho_{huile} \cdot g \cdot (Z_0 - Z_1)$$

$$(Z_0 - Z_1) = (Z_2 - Z_1) \frac{\rho_{eau}}{\rho_{huile}} = \frac{1000}{800} (20) = 25 \text{ cm}$$

$$\begin{cases} Z_0 + Z_1 = 50 \text{ cm} \\ Z_2 - Z_1 = 20 \text{ cm} \\ Z_0 - Z_1 = 25 \text{ cm} \end{cases} \quad \begin{cases} Z_0 = 37.5 \text{ cm} \\ Z_1 = 12.5 \text{ cm} \\ Z_0 = 32.5 \text{ cm} \end{cases}$$

Exercice 09:



1) $P_A = P_{A'} = P_{atm} + \rho_{ESS} \cdot g \cdot h_1$ Avec : $h_1 = 2m$

$$P_A = P_{A'} = 1.013 \times 10^5 + 680 \times 9.81 \times 2 = 1.14628 \times 10^5 N$$

2) pression au point B :

$$P_B = P_A + \rho_{ESS} \cdot g \cdot h_2$$
 Avec : $h_2 = 3m$

$$P_B = 1.14628 + 680 \times 9.81 \times 3 = 1.27965 \times 10^5 N$$

3) pression au point E :

$$P_C = P_B + \rho_{gly} \cdot g \cdot h_3$$
 Avec : $h_3 = 2m$

$$P_{C'} = P_{atm} + \rho_{gly} \cdot g \cdot Z_E$$

$$P_C = P_B + \rho_{gly} \cdot g \cdot h_3 = P_{C'} = P_{atm} + \rho_{gly} \cdot g \cdot Z_E$$

$$Z_E = \frac{P_B + \rho_{gly} \cdot g \cdot h_3 - P_{atm}}{\rho_{gly} \cdot g} = \frac{1.27956 \times 10^5 + 1260 \times 9.81 \times 2 - 1.013 \times 10^5}{1260 \times 9.81}$$

$$Z_E = 4.15m$$