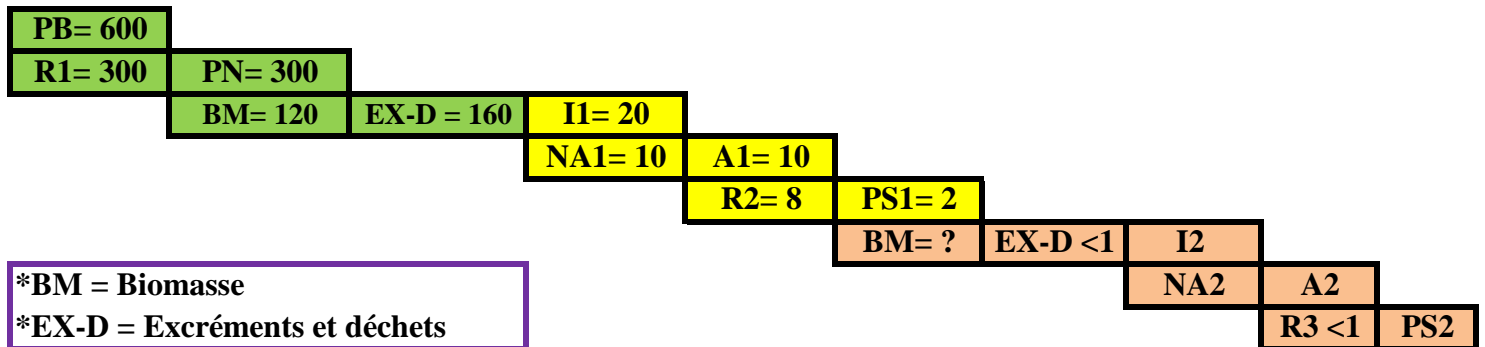


## Corrigé TD

1. A partir de La pyramide de productivité de l'écosystème « Fôret tempérée », on peut déduire:  
(en GJ/ha/an)

	Niveau 1: Producteurs primaires = Végétaux
	Niveau 2: Producteurs secondaires = Herbivores
	Niveau 3: Producteurs tertiaires = Carnivores et insectivores



2. Calcul des rendements pour les niveaux 1 et 2:

### 2.1. Rendement écologique Rec:

Niveau 1	Producteurs primaires = Végétaux	
Niveau 2	Rec= $PS1/PN*100 = 2/300*100$	0.67 %

### 2.2. Rendement d'exploitation Rex:

Niveau 1	Producteurs primaires = Végétaux	
Niveau 2	Rex= $I1/PN*100 = 20/300*100$	6.67 %

### 2.3. Rendement de production nette Rp:

Niveau 1	Producteurs primaires = Végétaux	
Niveau 2	Rp= $PS1/A1*100 = 2/10*100$	20.00 %